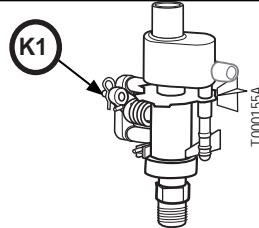


**Water Module**

**Kit Contents: K1**



New	Ref	Description
K1	A	Water Module / Screws (2x)
NI	B	Water Supply Line
NI	C	Hairpin Clip
NI	D	Water Nozzle Tube
NI	E	Left Link
NI	Not Included	

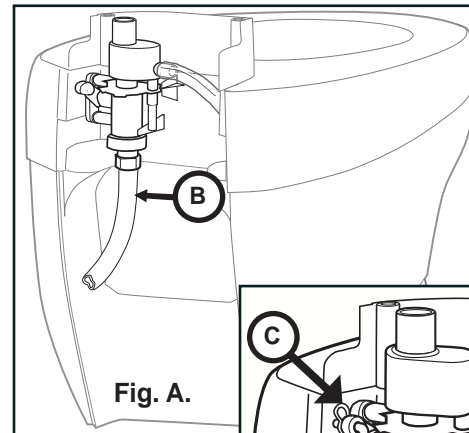


Fig. A.

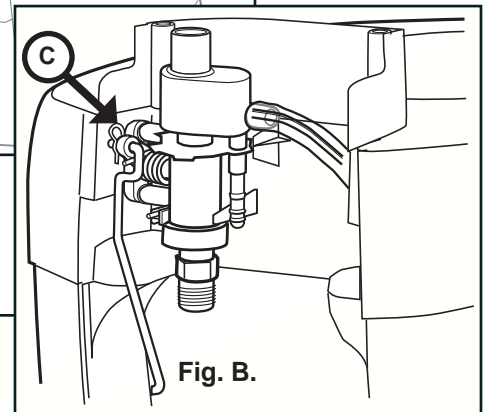


Fig. B.

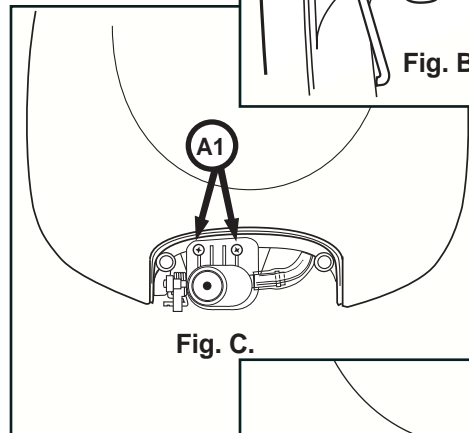


Fig. C.

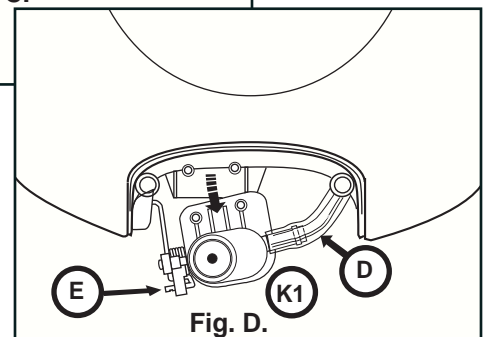


Fig. D.

**Tools Needed:**

- Phillips Screwdriver



Wear protective gloves and eye wear when you touch material that has been in contact with human waste.

Disinfect your tools and work surface after you complete this replacement procedure.



**REDUCE HOLDING TANK ODOR:** Rinse the toilet with water, drain the holding tank, and add Thetford Holding Tank Deodorant.

**Replace Part**

1. Turn off RV water supply per RV Owner's Manual.
2. Pull straight up to remove existing Seat & Cover Assembly.
3. Disconnect **B** (Fig. A).
4. Slip off **C** on right side of crank arm (Fig. B).
5. Remove two screws at top of **A1**(2x) (Fig. C).
6. Slide **A** back toward wall, out of cradle and off (Fig. D).
7. Slide **E** (left) off - it will fall. (Fig. D).
8. Hold **D** (Fig. D) and twist **A** to separate. Discard **A**.
9. Connect **D** to **K1** (new part).
10. Attach **E**.
11. Slide **K1** into cradle. Be sure tongue fits into slot, and screw slots line up.
12. Replace **A1**(2x). Tighten.
13. Replace **C**.
14. Reconnect **B**.
15. Turn on RV water supply. Check for leaks at back of toilet.
16. Flush test toilet.
17. Replace Seat & Cover Assembly to toilet.

Questions? 1-800-543-1219

**Module d'eau**

**M dulo de agua**

**Contenu de l'ensemble : K1**

Reportez-vous aux Fig. A   D.

Nouvelle pi�ce	R�f.	Description
K1	A	Module d'eau / Vis (2x)
NI	B	Conduite d'arriv�e d'eau
NI	C	Attache � ressort
NI	D	Tube d'embout
NI	E	Lien de gauche
NI		Non inclus

**Outils requis :**

- Tournevis cruciforme



Portez des gants et des lunettes de protection lorsque vous touchez   du mat riel ayant  t  en contact avec des d chets humains.

D sinfectez vos outils et votre surface de travail une fois cette proc dure de remplacement termin e.

**AVIS**

POUR R DUIRE L'ODEUR DU R SERVOIR D'EAUX US ES : Rincer la toilette avec de l'eau, vider le r servoir et ajouter le d sodorisant de r servoir d'eaux us es Thetford.

**Remplacement de la pi ce**

1. Fermez le robinet d'arriv e d'eau du VR conform ment au Manuel du propri taire.
2. Tirez l'ensemble de si ge et de couvercle vers le haut pour l'enlever.
3. D branchez **B** (Fig. A).
4. Glissez **C** vers la droite hors du levier (Fig. B).
5. Enlevez A1 (2x) (Fig. C).
6. Glissez **A** vers le mur, hors du support (Fig. D).
7. Glissez **E** (lien de gauche) pour l'enlever; la pi ce tombera. (Fig. D).
8. Maintenez **D** (Fig. D) et tordez **A** pour le s parer. Jetez **A**.
9. Rebranchez **D** sur **K1** (nouvelle pi ce).
10. Fixez **E**.
11. Glissez **K1** dans son support. Assurez-vous que les tenons s'ins rent dans les fentes et visez les deux fentes align es.
12. Reposez A1 (2x). Serrez.
13. Replacez **C**.
14. Rebranchez **B**.
15. R ouvrez l'arriv e d'eau du VR. V rifiez l'absence de fuites   l'arri re de la toilette.
16. Essayez la chasse d'eau.
17. Replacez l'ensemble de si ge et de couvercle sur la toilette.

**Contenido del juego K1**

Consulte las Figs. 1 a 4.

Pieza nueva	R�f.	Descripci�n
K1	A	M�dulo de agua/tornillos (2x)
NI	B	Tubo de suministro de agua
NI	C	Clip de horquilla
NI	D	Tubo de boquilla para agua
NI	E	Eslab�n izquierdo
NI		No se incluye

**Herramientas necesarias:**

- Destornillador Phillips



Lleve puestos gafas y guantes protectores al tocar materiales que hayan estado en contacto con desechos humanos.

Desinfecte las herramientas y la superficie de trabajo tras finalizar el procedimiento de reemplazo.

**AVISO**

PARA REDUCIR EL OLOR DEL TANQUE DE RETENCI N: Enjuague el inodoro con agua, vac e el tanque de retenci n y a ada desodorante de tanques de retenci n Thetford.

**Cambiar la pieza**

1. Cerrar el suministro de agua del veh culo de recreo (seg n las instrucciones del manual del veh culo).
2. Sacar el conjunto existente de asiento y tapa hal ndolo directamente hacia arriba.
3. Desconectar **B** (Fig. A).
4. Retirar **C** en el lado derecho del brazo de la manivela (Fig. B).
5. Sacar A1 (2x) (Fig. C).
6. Sacar **A** de la base desliz ndolo hacia atr s (hacia la pared) (Fig. D).
7. Deslizar y sacar **E** izquierdo; se caer  (Fig. D).
8. Sujetar **D** (Fig. D) y girar **A** para separarlos. Desechar **A**.
9. Conectar **D** con **K1** (pieza nueva).
10. Conectar **E**.
11. Deslizar **K1** hacia dentro de la base. Debe comprobarse que la leng eta encaje en la ranura y que las ranuras de los tornillos est n alineadas.
12. Volver a poner **A1** (2x).
13. Volver a poner **C**.
14. Reconectar **B**.
15. Abrir el suministro del agua del veh culo de recreo. Comprobar que no haya fugas en la parte posterior del inodoro.
16. Hacer una descarga de prueba del inodoro.
17. Volver a instalar el conjunto de tapa y asiento.

Des questions?/¿Preguntas? 1-800-543-1219