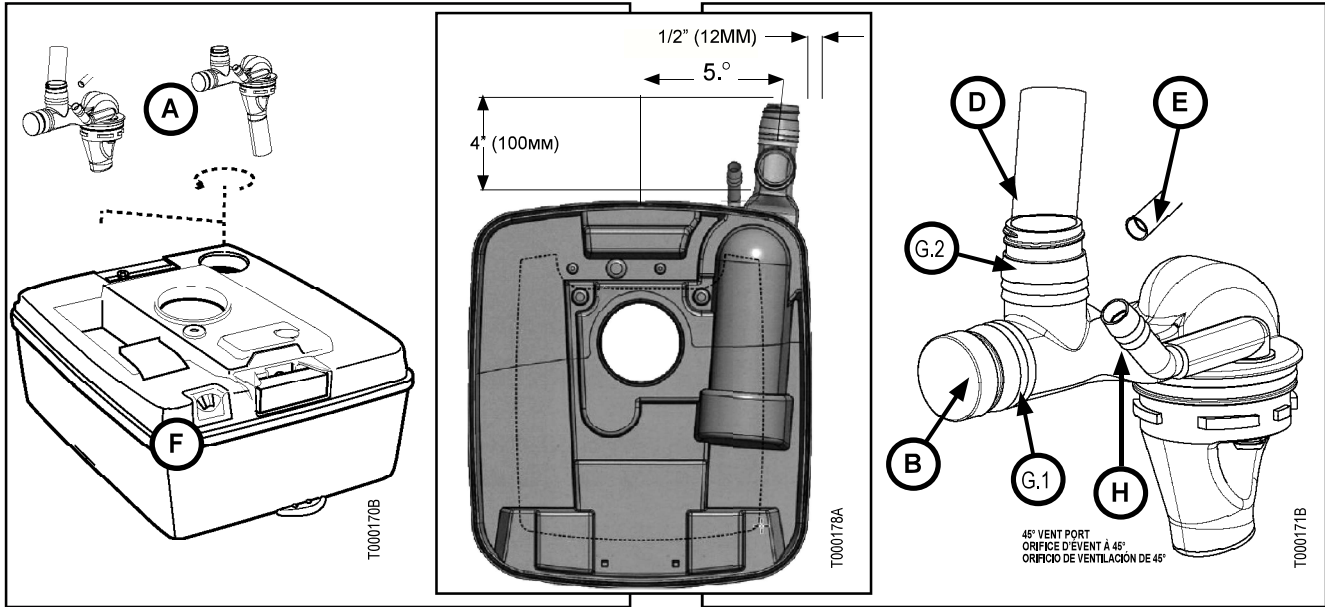
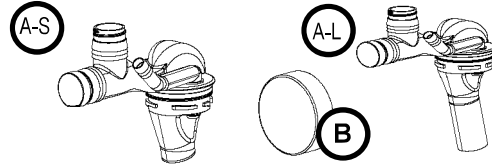


MSD Fitting Kit

Kit Contents: A,B



Ref	Description
A	Short (S), Long (L)
B	Cap
C1	(1x) #28 Stainless Steel Clamps (NI, NS)
C2	(1x) #8 Stainless Steel Clamps (NI, NS)
D	Sanitation Hose (NI)
E	Air Admittance Tube (NI)
F	Porta Potti (NI)
G	Outlet Port
H	Air Admittance Vent Port
NI / NS	Not Included / Not Shown

1. Insert **A** into **F**; rotate counter-clockwise to lock.
2. Connect **D** to port **G.1** OR **G.2**; secure with **C1** (1x).
3. Place **B** on open outlet port **G.1** or **G.2** and tighten by hand.
4. Connect **E** to **H**; secure with **C2** (1x).

Use this fitting to connect your permanently mounted Thetford Porta Potti® to a vacuum evacuation system.

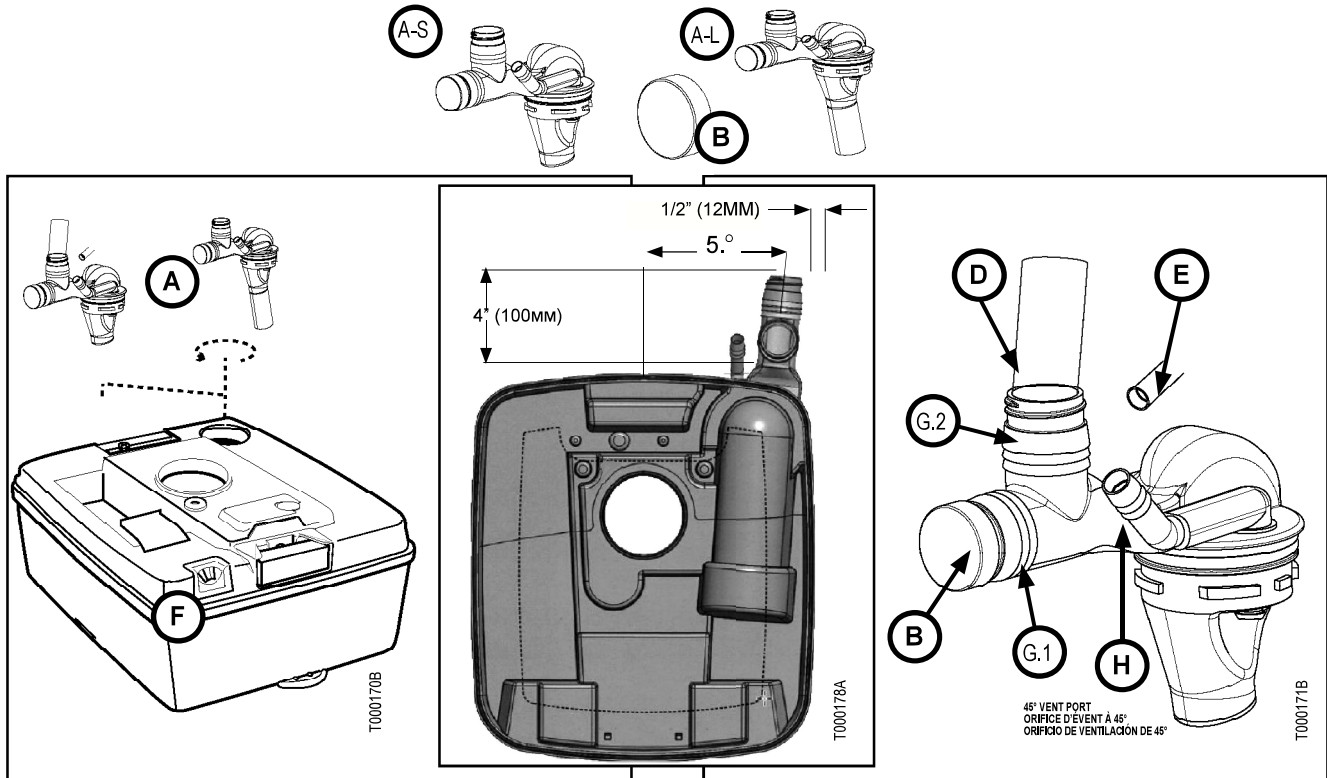
NOTICE Proper installation enables compliance with federal and state regulations for marine sanitation waste.

Ensemble de raccord MSD

Juego de adaptador MSD

Contenu de l'ensemble: A,B

Contenido del juego: A,B



Réf.	Description
A	Court (S), Long (L)
B	Capuchon
C1	(1x) Collier en acier inoxydable n° 28 (NI, NM)
C2	(1x) Collier en acier inoxydable n° 8 (NI, NM)
D	Tuyau sanitaire (NI, NM)
E	Tube d'arrivée d'air (NM)
F	Porta Potti (NI)
G	Puerto de salida
H	Orifice de l'évent d'arrivée d'air
NI / NS	Non inclus / Non montré

Utilisez ce raccord pour raccorder votre toilette à montage permanent Thetford Porta Potti® à un système d'évacuation à syphon.

AVIS

Une installation adéquate permet d'être conforme à la réglementation fédérale, provinciale et d'État concernant la gestion marine des déchets sanitaires.

1. Insérez **A** dans **F**; tournez dans le sens antihoraire pour verrouiller.
2. Branchez **D** à l'orifice **G.1** OU **G.2**; fixez avec **C1** (1x).
3. Placez **B** sur l'orifice de sortie ouvert **G.1** ou **G.2** et serrez à la main.
4. Branchez **E** sur **H**; fixez avec **C2** (1x).

Ref.	Descripción
A	Corto (S), Largo (L)
B	Tapa
C1	(1x) Abrazadera de acero inoxidable #28 (NI, NM)
C2	(1x) Abrazadera de acero inoxidable #8 (NI, NM)
D	Manguera sanitaria (NI, NM)
E	Tubo de entrada de aire (NM)
F	Inodoro "Porta Potti" (NI)
G	Puerto de salida
H	Orificio de ventilación de admisión de aire
NI / NM	No se incluye / No se muestra

Este adaptador le permite conectar su inodoro Porta Potti® de Thetford de montaje permanente a un sistema de evacuación de vacío.

AVISO

La instalación correcta asegurará el cumplimiento de los reglamentos federales y estatales sobre desechos sanitaria marinos.

1. Insertar **A** en **F**; girar hacia la izquierda para trabar.
2. Conectar **D** al puerto **G.1** O **G.2**; fijar con **C1** (1x).
3. Colocar **B** en el puerto de salida **G.1** o **G.2** y apretar a mano.
4. Conectar **E** a **H**; fijar con **C2** (1x).