

**Sewer Hose
Kit**

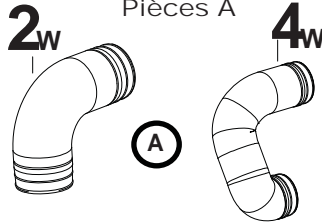
**Ensemble de tuyau
d'évacuation**

**Juego de manguera para
alcantarilla**

Parts A

Pièces A

Piezas A



Part	Ref.	Description
A	A	Sewer Hose
NI	A1	Rubber Band
NI	B	Tank Sewer Hose Connection

NI - Not Included: Reference Only

Pièce	Réf.	Description
A	A	Tuyau d'évacuation
NI	A1	Bande élastique
NI	B	Raccord de tuyau d'évacuation du réservoir

NI - non inclus : pour référence seulement

Pieza	Ref.	Descripción
A	A	Manguera para alcantarilla
NI	A1	Banda de goma
NI	B	Conexión de la manguera para alcantarilla del tanque

NI - No se incluye: Solo como referencia

Needed Tools:

- Flat Blade Screwdriver

REPLACE



Note: Steps are identical for both models. 2W model picture below.

Outils nécessaires :

- Tournevis à tête plate

REEMPLACER



Remarque : Les étapes sont identiques pour les deux modèles. L'image ci-dessous représente un modèle 2 W.

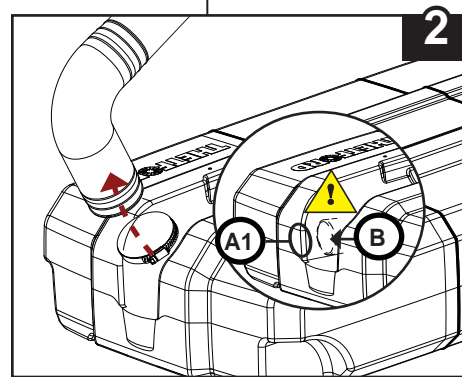
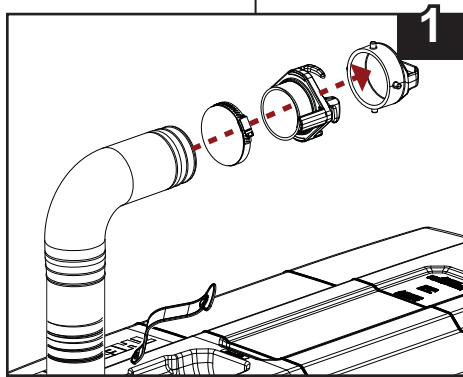
Herramientas necesarias:

- Destornillador plano

CAMBIAR



Nota: Los pasos son idénticos para ambos modelos. Abajo se muestra el modelo 2W.



CAUTION: To avoid leaking, be sure A1 remains FLAT against B!



ATTENTION : Pour éviter les fuites, assurez-vous que A1 reste bien À PLAT contre B!



PRECAUCIÓN: ¡Para evitar derrames, comprobar que A1 siga PLANO sobre B!

