

Tow Handle Kit

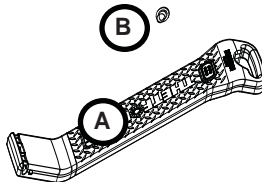
Ensemble de poignée de transport

Juego de manija de remolque

Parts A, B

Pièces A, B

Piezas A, B



T000103-4A

Part	Ref.	Description
A	A	(1x) Handle
B	B	(1x) Axle Cap
NI	C	Tank
NI	D	Axle
NI	E / E1	Wheel, Washer
NI - Not Included: Reference Only		

Pièce	Réf.	Description
A	A	(1x) Poignée
B	B	(1x) Chapeau d'essieu
NI	C	Réservoir
NI	D	Essieu
NI	E/E1	Roue, rondelle
NI - non inclus : pour référence seulement		

Pieza	Ref.	Descripción
A	A	(1x) Manija
B	B	(1x) Tapa de eje
NI	C	Tanque
NI	D	Eje
NI	E / E1	Rueda, arandela
NI - No se incluye: Solo como referencia		

Needed Tools:

- Hammer or Mallet
- Locking Vice-Grip Pliers (MUST HAVE!)
- Block of Wood

REPLACE

Outils nécessaires :

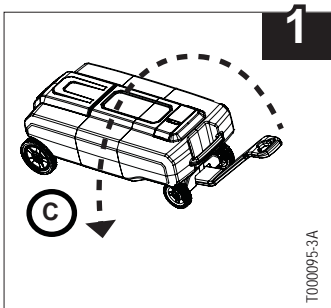
- Marteau ou maillet
- Pince-étou (OBLIGATOIRE!)
- Bloc de bois

REEMPLACER

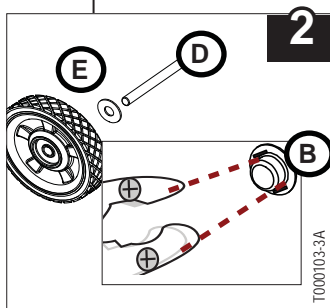
Herramientas necesarias:

- Martillo o mazo
- Pinza de presión (¡IMPRESINDIBLE!)
- Bloque de madera

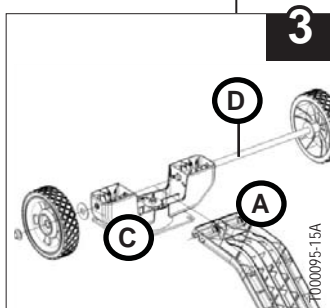
CAMBIAR



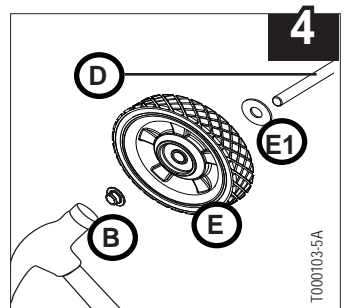
T000095-3A



T000103-3A



T000095-15A



T000103-5A

1. Turn **C** on side.
2. Line up mouth of pliers with lock tab on **B**. Pinch and twist pliers until **B** releases from **D**; remove and discard (old) **B**.

CAUTION: To avoid PINCHING your fingers, you MUST use vice-grip pliers!

3. Turn **C** upside down.
 - Slide **D** out to release (old) **A**; remove and discard **A**.

NOTE: Verify correct orientation of handle.

- Orient (new) **A** tread-side DOWN; reposition **D** through **A** and **C**.
- Turn **C** on side with dismantled wheel up. Place wood block under other wheel to support **D**.
- 4. Insert **E1**, then **E** and then **B** over **D**. Use hammer or mallet to tap **B** in place.

1. Tournez **C** sur le côté.
2. Alignez le bec de la pince avec la languette de blocage sur **B**. Serrez et tournez la pince jusqu'à ce que **B** se dégage de **D**; retirez et jetez **B** (ancien).

ATTENTION : Pour éviter de PINCER vos doigts, vous DEVEZ utiliser une pince-étou!

3. Retournez **C**.
 - Faites coulisser **D** vers l'extérieur pour dégager **A** (ancienne); retirez et jetez **A**.

REMARQUE : Assurez-vous que la poignée est bien orientée.

- Orientez **A** (neuve) avec le côté fileté vers le BAS; repositionnez **D** dans **A** et **C**.
- Tournez **C** sur le côté avec la roue démontée vers le haut. Placez le bloc de bois sous l'autre roue pour supporter **D**.
- 4. Insérez **E1**, puis **E** et **B** dans **D**. Utilisez un marteau ou un maillet pour frapper doucement sur **B** jusqu'à qu'il repose en place.

1. Voltear **C**, poniéndolo sobre su lado.
2. Alinear la boca de las pinzas con la lengüeta de bloqueo en **B**. Apretar y girar las pinzas hasta que **B** salga de **D**; sacar **B** (antigua) y desecharla.

¡PRECAUCIÓN! Para evitar APLASTARSE los dedos, ¡es IMPRESCINDIBLE trabajar con la pinza de presión!

3. Poner **C** al revés.
 - Deslizar **D** hacia afuera para sacar **A** (antigua); sacar **A** y desecharla.

NOTA: Comprobar la orientación correcta de la manija.

- Orientar **A** (nueva) con el lado nervado HACIA ABAJO; reinstalar **D** a través de **A** y **C**.
- Voltear **C** sobre el lado con la rueda desmontada hacia arriba. Poner el bloque de madera bajo la otra rueda para aguantar **D**.
- 4. Insertar **E1**, luego **E** y finalmente **B** a través de **D**. Colocar **B** en su sitio ayudándose con el martillo o mazo.