

Autostop Level Gauge Kit

Ensemble d'indicateur de niveau à arrêt automatique

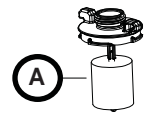
Juego de medidor de nivel Autostop

Parts A

Pièces A

Piezas A

T000095-4A



Part	Ref.	Description
A	A	(1) Autostop Level Gauge
NI	B	Tank
NI - Not Included: Reference Only		

Pièce	Réf.	Description
A	A	(1) Indicateur de niveau à arrêt automatique
NI	B	Réservoir
NI - non inclus : pour référence seulement		

Pieza	Ref.	Descripción
A	A	(1) Medidor de nivel Autostop
NI	B	Tanque
NI - No se incluye: Solo como referencia		

Needed Tools:
■ Pliers

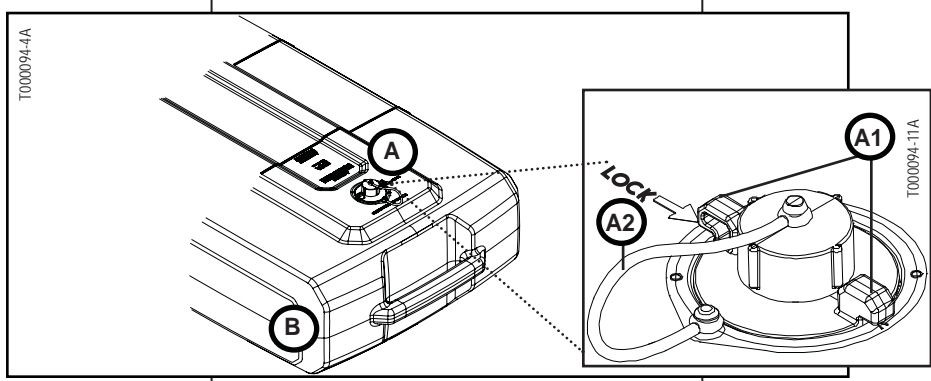
Outils nécessaires :
■ Pinces

Herramientas necesarias:
■ Alicates

REPLACE

REEMPLACER

CAMBIAR



CAUTION: Be sure the tank is THOROUGHLY rinsed before following the procedures! Wear gloves for sanitary protection.

1. To unlock: Grasp **A1**; turn clockwise until tabs are inline with "O" marking on **B**.
2. Remove **A2** from **B**.
3. Lift (old) **A** from **B**.
4. Insert (new) **A** into **B**.
5. Reconnect **A2**.
6. To lock **A** securely into position, grasp **A1** and move counter-clockwise until it is in-line with the arrow marking on **B**.

ATTENTION : Assurez-vous que le réservoir est COMPLÈTEMENT rincé avant d'appliquer les procédures suivantes! Portez des gants pour assurer une protection sanitaire.

1. Pour déverrouiller : Saisissez **A1**; tournez dans le sens des aiguilles d'un montre jusqu'à ce que les languettes soient alignées avec la marque « O » sur **B**.
2. Retirer **A2** de **B**.
3. Retirez **A** (ancien) de **B** en le soulevant.
4. Insérez **A** (neuf) dans **B**.
5. Reconnectez **A2**.
6. Pour déverrouiller **A** en place en toute sécurité, saisissez **A1** et déplacez-le dans le sens contraire aux aiguilles d'une montre avec la flèche sur **B**.

¡PRECAUCIÓN! Comprobar que el tanque esté TOTALMENTE enjuagado antes de realizar los siguientes procedimientos. Ponerse guantes para fines de protección sanitaria.

1. Para desbloquear: Sujetar **A1**; girar hacia la derecha hasta que las lengüetas estén alineadas con la marca "O" en **B**.
2. Sacar **A2** de **B**.
3. Levantar **A** (antiguo) para sacarlo de **B**.
4. Insertar **A** (nuevo) en **B**.
5. Volver a conectar **A2**.
6. Para trabar **A** firmemente en su posición, sujetar **A1** y girar hacia la derecha hasta alinear con la marca de flecha en **B**.