

**Axle Retainer  
Kit**

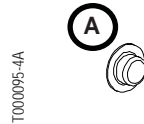
**Ensemble du dispositif de  
retenue de l'essieu**

**Juego de retén de eje**

Parts A

Pièces A

Piezas A



Part	Ref.	Description
A	A	Axle Cap (1x)
B	B	Wheel
NI	C	Tank
NI	D	Axle, Washer
Not Included: Reference Only		

Pièce	Réf.	Description
A	A	Chapeau d'essieu (1x)
B	B	Roue
NI	C	Roue
NI	D	Essieu, rondelle
NI – non inclus : pour référence seulement		

Pieza	Ref.	Descripción
A	A	Tapa de eje (1x)
B	B	Rueda
NI	C	Rueda
NI	D	Eje, arandela
NI – No se incluye: Solo como referencia		

**Needed Tools:**

- Hammer or Mallet
- Locking Vice-Grip Pliers (MUST HAVE!)
- 2" X 4" Block of wood

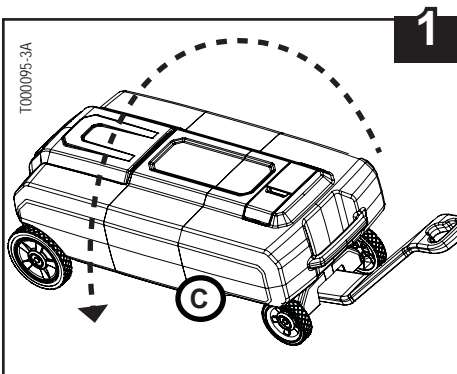
**Outils nécessaires :**

- Marteau ou maillet
- Pince-étau (OBLIGATOIRE!)
- Bloc de bois de 5 x 10 cm (2 x 4 po)

**Herramientas necesarias:**

- Martillo o mazo
- Pinza de presión (¡IMPRESINDIBLE!)
- Bloque de madera de 2" X 4" (5 x 10 cm)

**REPLACE**

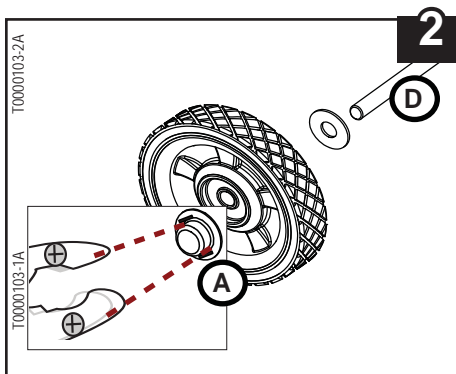


1. Turn **C** on side.
2. Line up mouth of pliers with lock tab on **A**. Pinch pliers until **A** releases from **D**; remove and discard (old) **A**.

**CAUTION:** To avoid PINCHING your fingers, you MUST use vice-grip pliers!

3. Turn **C** on side with dismantled wheel up. Place wood block under other wheel to stabilize tank.
4. Insert **D1**, then **B** and then **A** over **D**. Use hammer or mallet to tap **A** in place.

**REEMPLACER**

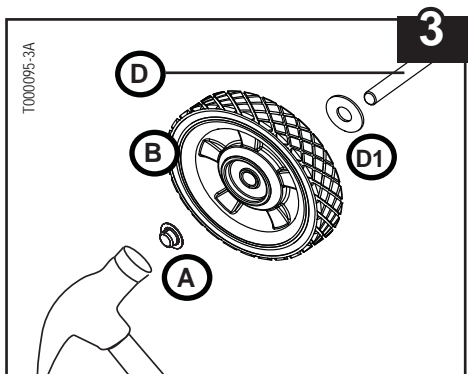


1. Tournez **C** sur le côté.
2. Alignez le bec de la pince avec la languette de blocage sur **A**. Serrez et tournez la pince jusqu'à ce que **A** se dégage de **D**; retirez et jetez **A** (ancien).

**ATTENTION :** Pour éviter de PINCER vos doigts, vous DEVEZ utiliser une pince-étau!

3. Tournez **C** sur le côté avec la roue démontée vers le haut. Placez le bloc de bois sous l'autre roue pour stabiliser le réservoir.
4. Insérez **D1**, puis **B** et **A** dans **D**. Utilisez un marteau ou un maillet pour mettre **A** en place.

**CAMBIAR**



1. Voltear **C**, poniéndolo sobre su lado.
2. Alinear la boca de las pinzas con la lengüeta de bloqueo en **A**. Apretar y girar las pinzas hasta que **A** salga de **D**; sacar **A** (antigua) y desecharla.

**¡PRECAUCIÓN!** Para evitar APLASTARSE los dedos, ¡es IMPRESINDIBLE trabajar con la pinza de presión!

3. Voltear **C** sobre el lado con la rueda desmontada hacia arriba. Poner el bloque de madera bajo la otra rueda para estabilizar el tanque.
4. Insertar **D1**, luego **B** y finalmente **A** por **D**. Colocar **A** en su sitio ayudándose con el martillo o mazo.