



Theftford Corporation
 P.O. Box 1285
 Ann Arbor, MI 48106
 1-800-543-1219

Part No.
 N° de pièce
 Pieza núm.

40945

Made in the U.S.A.
 Fabriqué aux É.-U.
 Hecho en EE.UU.

Premium Portable Waste Tank

Hose Support Plate Kit

Parts K1

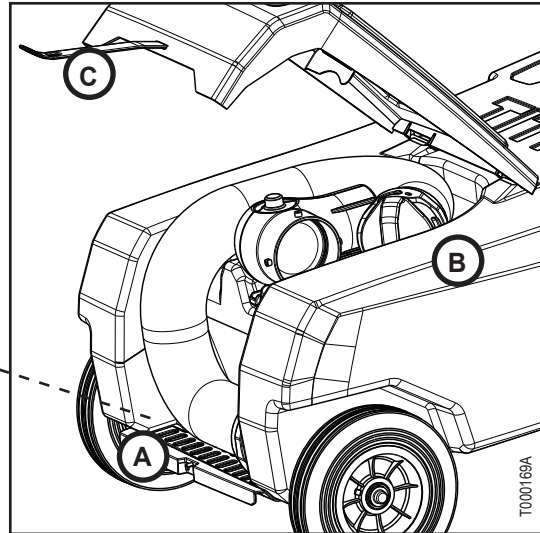
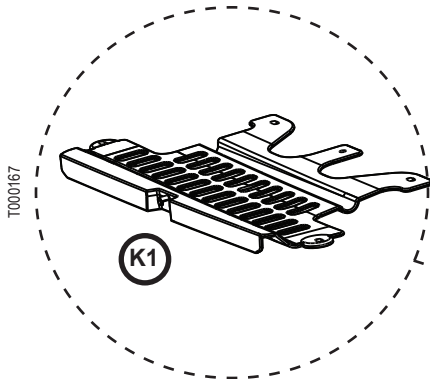


Fig. 1

Part	Ref.	Description
K1	A / A1	Hose Support Plate / Screw (NS)
NI	B	Tank
NI	C	Door Strap
NI - Not Included: Reference Only		
NS - Not Shown		

Needed Tools:

- Phillips Head Screwdriver



Wear protective gloves and eyewear when you touch material that has been in contact with human waste.

Disinfect your tools and work surface after you complete this replacement procedure.

REDUCE HOLDING TANK ODOR: Rinse the tank with water; empty the tank.

REMOVE

Refer to Fig. 1.

1. Turn **B** upside-down to replace part.
2. Unhook bottom of **C** from **A**.
3. Remove **A1** (5x) from **A**; set aside.
4. Remove **A** from **B**.

REPLACE

1. Using new part, reverse Steps 1-4.



Do NOT over-tighten **A1**.

Questions?/Des questions?/¿Preguntas? 1-800-543-1219



Theftford Corporation
P.O. Box 1285
Ann Arbor, MI 48106
1-800-543-1219

Part No.
N° de pièce
Pieza núm.

40945

Made in the U.S.A.
Fabriqué aux É.-U.
Hecho en EE.UU.

Premium Portable Waste Tank

Plaque de support de tuyau d'évacuation

Juego de placa de soporte de manguera

Pièces K1

Piezas K1

Consultez la Fig. 1.

Consulte la Fig. 1.

Pièce	Réf.	Description
K1	A/A1	Plaque de support de tuyau d'évacuation/Vis (NM)
NI	B	Réservoir
NI	C	Sangle de trappe
NI - non inclus : Pour référence seulement		
NM - non montré		

Pieza	Ref.	Descripción
K1	A / A1	Placa de soporte de la manguera / tornillo (NM)
NI	B	Tanque
NI	C	Correa de la puerta
NI - No se incluye: Solo como referencia		
NM - No se muestra		

Outils nécessaires :

- Tournevis cruciforme

Herramientas necesarias:

- Destornillador Phillips



Portez des gants et des lunettes de protection lorsque vous touchez à du matériel ayant été en contact avec des déchets humains.



Lleve puestos gafas y guantes protectores al tocar materiales que hayan estado en contacto con desechos humanos.

Désinfectez vos outils et votre surface de travail une fois cette procédure de remplacement terminée.

Desinfecte las herramientas y la superficie de trabajo tras finalizar el procedimiento de reemplazo.

POUR RÉDUIRE L'ODEUR DU RÉSERVOIR D'EAUX USÉES : Rincez le réservoir avec de l'eau; videz-le.

PARA REDUCIR EL OLOR DEL TANQUE DE RETENCIÓN: Enjuague el tanque con agua; vacíe el tanque.

DÉMONTAGE

RETIRAR

Consultez la Fig. 1.

Consulte la Fig. 1.

1. Tournez **B** à l'envers pour remplacer la pièce.
2. Décrochez le bas de **C** de **A**.
3. Enlevez **A1** (5x) de **A**; mettez de côté.
4. Enlevez **A** de **B**.

1. Voltar **B** al revés para cambiar la pieza.
2. Desenganchar la parte inferior de **C** de **A**.
3. Sacar **A1** (5x) de **A**; poner aparte.
4. Sacar **A** de **B**.

REPLACEMENT

CAMBIAR

1. Avec la pièce neuve, inversez les étapes 1-4.

1. Con la pieza nueva, realizar los pasos 1 y 4 en orden inverso.



Ne serrez pas exagérément **A1**.



NO apriete **A1** demasiado.

Questions?/Des questions?/¿Preguntas? 1-800-543-1219