



Thetford Corporation
 P.O. Box 1285
 Ann Arbor, MI 48106
 1-800-543-1219

Part No.
 N° de pièce
 Pieza núm.

40944

Made in the U.S.A.
 Fabriqué aux É.-U.
 Hecho en EE.UU.

Premium Portable Waste Tank

Steering Assembly Kit

Parts K1, K2, K3

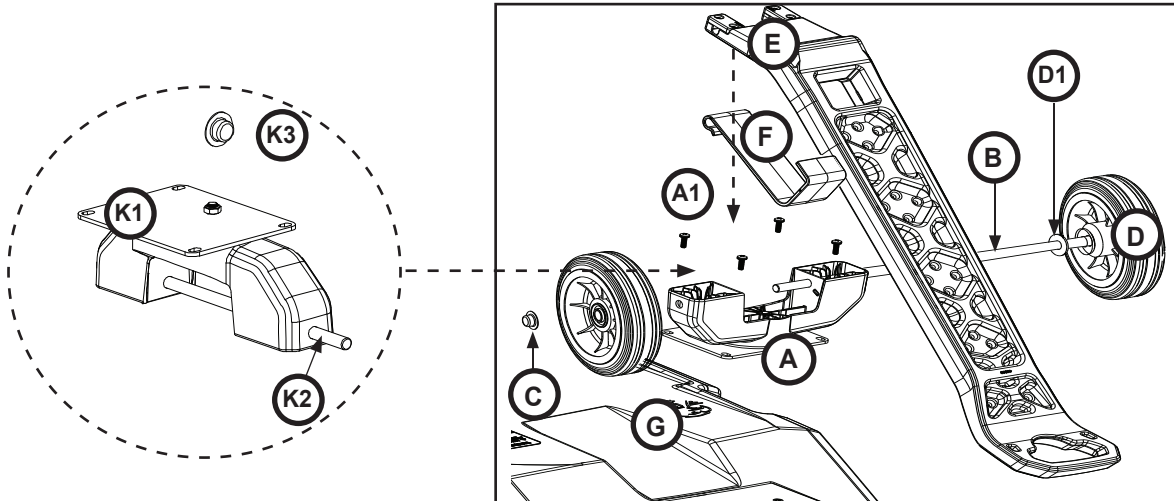


Fig. 1

Part	Ref.	Description
K1	A/A1	Steering Assembly / Screw (NI)
K2	B	Axle
K3	C	Axle Cap (2x)
NI	D / D1	Wheel / Washer
NI	E	Tow Handle
NI	F	Ladder Hook
NI	G	Tank
NI - Not Included: Reference Only		
NS - Not Shown		

- Using pliers, remove **C** (2x) from **B**.
- Mark orientation of **D** (2x) so it is clear which sides face out; remove **D** (2x) from **B**.
- Pull **B** out of **A**.

REPLACE

Using new parts:

- Wheel #1:
 - Orient **D** facing outward as marked above and slide over **K2**.
 - Slide **D1** over **K2** and position close to **D**.
 - Slide **K2** through **K1**; stop midway.
- NOTICE** Be careful to orient **E** & **F** as shown in Fig. 1.
- Position **F** inside **E**.
 - Thread **K2** through **E**, **F** and remainder of **K1**.
 - Attach **K1** to **G**; secure with **A1** (4x).
 - Turn **G** on side with dismantled wheel up.
 - Place wood block under wheel to support **K2**.
 - Wheel #2:
 - Insert **D1** and **D** over **K2**.
 - Be sure **D** is oriented with the marked side facing out and **D1** is close to wheel on both wheels.
 - Position **K3** over end of **K2**.
 - Use hammer or mallet to tap **K3** in place.

CAUTION Be sure **K3** is secure to avoid damage from a loose or disengaged wheel.

Needed Tools:

- Pliers or Vice Grip Pliers
- Screwdriver - Phillips
- Hammer or Mallet
- Block of Wood



Wear protective gloves and eyewear when you touch material that has been in contact with human waste.

Disinfect your tools and work surface after you complete this replacement procedure.

REDUCE HOLDING TANK ODOR: Rinse the tank with water; empty the tank.

REMOVE

Refer to Fig. 1.

- Turn **G** over.
- Remove **A1** (4x) from **A**; set **A1** aside.

Questions?/Des questions?/¿Preguntas? 1-800-543-1219



Thetford Corporation
P.O. Box 1285
Ann Arbor, MI 48106
1-800-543-1219

Part No.
N° de pièce
Pieza núm.

40944

Made in the U.S.A.
Fabriqué aux É.-U.
Hecho en EE.UU.

Premium Portable Waste Tank

Ensemble du dispositif de direction

Juego de conjunto de dirección

Pièces K1, K2, K3

Piezas K1, K2, K3

Pièce	Réf.	Description
K1	A/A1	Ensemble de dispositif de direction/Vis (NI)
K2	B	Essieu
K3	C	Capuchon d'essieu (2x)
NI	D/D1	Roue/rondelle
NI	E	Poignée de remorquage
NI	F	Crochet d'échelle
NI	G	Réservoir
NI - non inclus : Pour référence seulement		
NM - non montré		

Pieza	Ref.	Descripción
K1	A/A1	Conjunto de dirección / tornillo (NM)
K2	B	Eje
K3	C	Tapa del eje (2x)
NI	D / D1	Rueda / arandela
NI	E	Manija de remolque
NI	F	Gancho para escalera
NI	G	Tanque
NI - No se incluye: Solo como referencia		
NM - No se muestra		

Outils nécessaires :

- Pince ou pince-étai
- Tournevis Phillips
- Marteau ou maillet
- Bloc de bois

Herramientas necesarias:

- Alicates regulares o alicates de presión
- Destornillador Phillips
- Martillo o mazo
- Bloque de madera



Portez des gants et des lunettes de protection lorsque vous touchez à du matériel ayant été en contact avec des déchets humains.



Lleve puestos gafas y guantes protectores al tocar materiales que hayan estado en contacto con desechos humanos.

Désinfectez vos outils et votre surface de travail une fois cette procédure de remplacement terminée.

Desinfecte las herramientas y la superficie de trabajo tras finalizar el procedimiento de reemplazo.

POUR RÉDUIRE L'ODEUR DU RÉSERVOIR D'EAUX USÉES : Rincez le réservoir avec de l'eau; videz-le.

PARA REDUCIR EL OLOR DEL TANQUE DE RETENCIÓN: Enjuague el tanque con agua; vacíe el tanque.

DÉMONTAGE

Consultez la Fig. 1.

1. Retournez **G**.
2. Enlevez **A1** (4x) de **A**; mettez **A1** de côté.
3. À l'aide de pinces, enlevez **C** (2x) de **B**.
4. Notez l'orientation de **D** (2x) pour être sûr de savoir quels sont les côtés tournés vers l'extérieur; enlevez **D** (2x) de **B**.
5. Tirez **B** hors de **A**.

RETIRAR

Consulte la Fig. 1.

1. Voltrear **G**.
2. Sacar **A1** (4x) de **A**; poner **A1** aparte.
3. Con alicates, sacar **C** (2x) de **B**.
4. Marcar la orientación de **D** (2x) para que no haya dudas de los lados que van orientados hacia afuera; sacar **D** (2x) de **B**.
5. Halar **B** de **A**.

REEMPLACEMENT

À l'aide des nouvelles pièces :

1. Roue n° 1 :
 - Orientez **D** vers l'extérieur comme indiqué ci-dessus et faites glisser sur **K2**.
 - Glissez **D1** sur **K2** et la placer près de **D**.
2. Glissez **K2** au travers de **K1**; arrêtez-vous à mi-chemin.

CAMBIAR

Con las piezas nuevas:

1. Rueda n.º 1:
 - Orientar **D** hacia afuera como se indica arriba y deslizar sobre **K2**.
 - Deslizar **D1** sobre **K2** y colóquelo cerca de **D**.
2. Deslizar **K2** por **K1** solo hasta llegar a la mitad.



Veillez à orienter **E** et **F** tel qu'indiqué à la Fig. 1.



Debe tenerse cuidado de orientar **E** y **F** según se muestra en la Fig. 1.

Questions?/Des questions?/¿Preguntas? 1-800-543-1219



Thetford Corporation
P.O. Box 1285
Ann Arbor, MI 48106
1-800-543-1219

Part No.
N° de pièce
Pieza núm.

40944

Made in the U.S.A.
Fabriqué aux É.-U.
Hecho en EE.UU.

Premium Portable Waste Tank

Ensemble du dispositif de direction

Juego de conjunto de dirección

3. Positionnez **F** à l'intérieur de **E**.
4. Enfilez **K2** à travers **E**, **F** et le reste de **K1**.
5. Fixez **K1** sur **G** à l'aide de **A1** (4x).
6. Tournez **G** sur le côté avec la roue démontée vers le haut.
7. Placez le bloc de bois sous l'autre roue pour supporter **K2**.
8. Roue n° 2 :
 - Insérez **D1** et **D** sur **K2**.
 - Assurez-vous que le côté marqué de **D** est orienté vers l'extérieur et que **D1** est près de la roue, et ce pour les deux roues.
 - Positionnez **K3** sur l'extrémité de **K2**.
 - Utilisez un marteau ou un maillet pour enfoncer **K3** en place.



Assurez-vous que **K3** est bien fixé pour éviter tout dommage en raison d'une roue desserrée ou désengagée.

3. Colocar **F** dentro de **E**.
4. Enroscar **K2** en **E**, **F** y el resto de **K1**.
5. Sujetar **K1** en **G**; fijar con **A1** (4x).
6. Voltrear **G** sobre el lado, con la rueda desmontada hacia arriba.
7. Poner el bloque de madera bajo la otra rueda para aguantar **K2**.
8. Rueda n.º 2:
 - Insertar **D1** y **D** en **K2**.
 - Comprobar que **D** esté orientado con el lado marcado hacia afuera y que **D1** esté cerca de la rueda en ambas ruedas.
 - Colocar **K3** en el extremo de **K2**.
 - Colocar **K3** en su sitio ayudándose con un martillo o mazo.



Comprobar que **K3** esté firme para evitar daños causados por una rueda que esté suelta o desprendida.

Questions?/Des questions?/¿Preguntas? 1-800-543-1219