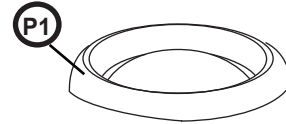
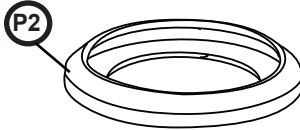


**Aqua-Magic®
Style II, Residence
Waste Ball Seal Kit**

**Aqua-Magic®
Style II, Residence
Ensemble de joints pour bille de valve
d'eaux usées**

**Aqua-Magic®
Style II, Residence
Juego de juntas para la bola de la
válvula de descarga**



Tools Needed:

- Basic Hand Tools

Warning! Wear protective gloves and eyewear when you touch material that has been in contact with human waste.

Warning! Disinfect your tools and work surface after you complete this replacement procedure.

REDUCE HOLDING TANK ODOR: Rinse the toilet with water, drain the holding tank, and add Thetford Holding Tank Deodorant.

Warranty

Review the one-page warranty statement included in the information packet.

Outils requis :

- Outils à main de base

Avertissement! Portez des gants et des lunettes de protection lorsque vous touchez à du matériel ayant été en contact avec des eaux usées.

Avertissement! Désinfectez vos outils et votre surface de travail une fois cette procédure de remplacement terminée.

POUR RÉDUIRE L'ODEUR DU RÉSERVOIR D'EAUX USÉES : Rincer la toilette avec de l'eau, vider le réservoir et ajouter le désodorisant de réservoir d'eaux usées Thetford.

Garantie

Consulter la page de déclaration de garantie incluse dans la trousse d'information.

Herramientas necesarias:

- Herramientas manuales básicas

¡Advertencia! Lleve puestos gafas y guantes protectores al tocar materiales que hayan estado en contacto con desechos humanos.

¡Advertencia! Desinfecte sus herramientas y la superficie de trabajo tras finalizar el procedimiento de reemplazo.

PARA REDUCIR EL OLOR DEL TANQUE DE RETENCIÓN: Enjuague el inodoro con agua, vacíe el tanque de retención y añada el desodorante de tanque de retención Thetford.

Garantía

Consulte la hoja de declaración de la garantía incluida en este paquete de información.

1

Preparation / Préparation / Preparación

1. Wash toilet.
2. Turn off water.
3. Flush to drain toilet.
4. Drain holding tank.
5. Add Thetford Holding Tank Deodorant.

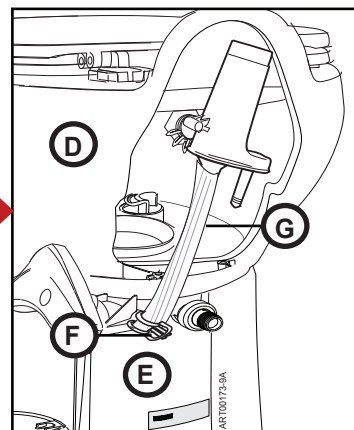
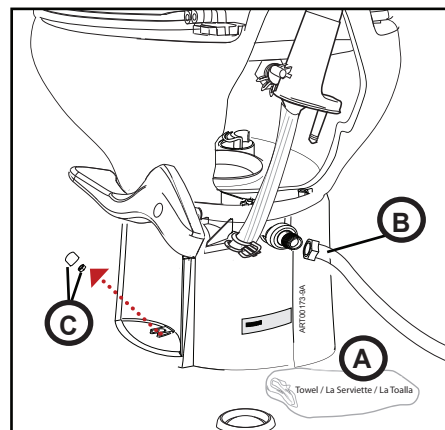
1. Laver la toilette.
2. Fermer l'arrivée d'eau.
3. Actionner la chasse d'eau.
4. Vider le réservoir d'eaux usées.
5. Ajouter du désodorisant de réservoir d'eaux usées Thetford.

1. Lavar el inodoro.
2. Cerrar el agua.
3. Descargar para vaciar el inodoro.
4. Vaciar el tanque de retención.
5. Añadir el desodorante del tanque de retención Thetford.

2

Remove Toilet / Enlever la toilette / Desmontar el inodoro

1. Place **A**.
Placer **A**.
Colocar **A**.
2. Loosen and remove **B**.
Desserrer et enlever **B**.
Aflojar y sacar **B**.
3. Remove **C** (2x).
Enlever **C** (2x).
Sacar **C** (2x).



4. Remove toilet (**D** / **E** still attached).

Enlever la toilette (**D** / **E** encore fixés).

Sacar el inodoro (**D** / **E** siguen conectados).

5. Squeeze **F** to disconnect **G**.
Pincer **F** pour débrancher **G**.
Apretar **F** para desconectar **G**.

Replace Part / Remplacer la pièce / Colocar la pieza nueva

1. Remove **J** and **I** (2x).

Enlever **J** et **I** (2x).

Sacar **J** y **I** (2x).

2. Rotate **D** until free; remove and set aside.

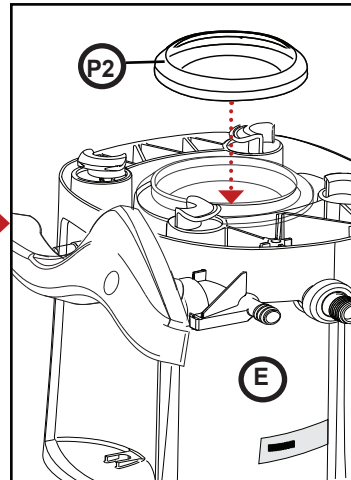
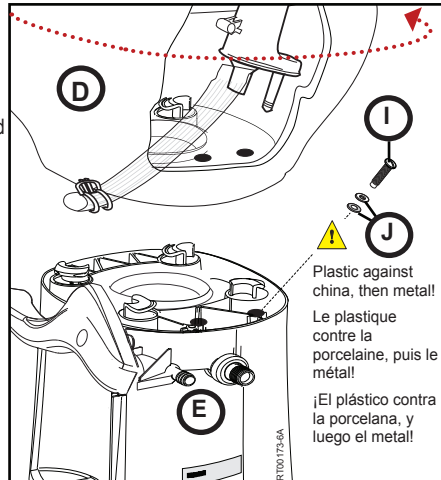
Tourner **D** pour le dégager; l'enlever et le mettre de côté.

Girar **D** hasta soltar; sacar y poner aparte.

3. Remove and install (new) **P2** on **E**.

Retirer et installer (le nouveau) **P2** sur **E**.

Sacar e instalar **P2** (nuevo) en **E**.



4. Place **D** on **E** rotate to align holes.

Placer **D** sur **E**; tourner pour aligner les trous.

Colocar **D** sobre **E**; girar para alinear agujeros.

5. Look into **D**; verify alignment with **P2**.

Regarder dans **D**; vérifier l'alignement avec **P2**.

Mirar hacia dentro de **D**; verificar alineación con **P2**.

6. Secure **D** with **J** and **I**. Tighten **I** to 40 inlbs. DO NOT over tighten!

⚠ Fixer **D** avec **J** et **I**. Serrer **I** à 40 lb/ps. NE PAS trop serrer!

⚠ Sujeter **D** con **I** y **J**. Apretar **I** hasta 40 pulg. lbs. ¡No apretar demasiado!

Replace Toilet / Remettre la toilette en place / Volver a colocar el inodoro

1. Install **P1** to bottom of **E**.

Installer **P1** sous **E**.

Instalar **P1** en la parte inferior de **E**.

2. Slide **L** (2x) into **M**.

Glisser **L** (2x) dans **M**.

Introducir **L** (2x) en **M**.

3. Place toilet (**D** / **E** attached) on floor and align holes.

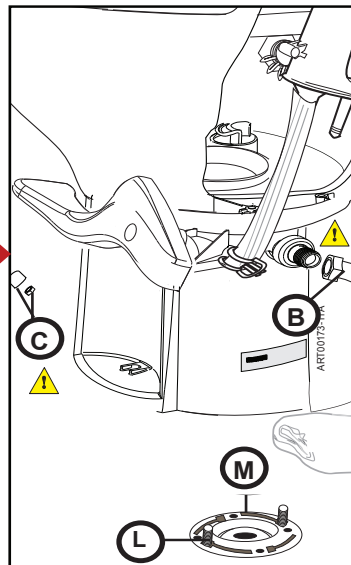
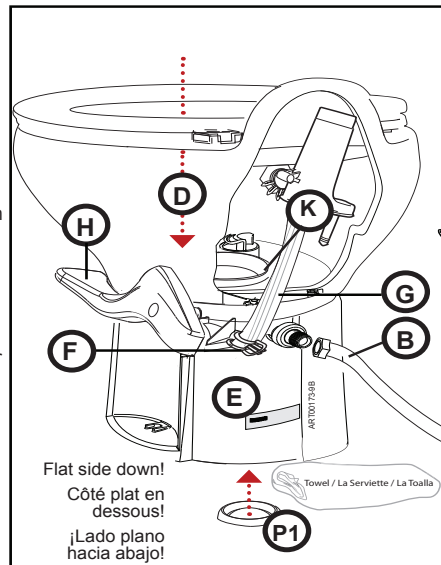
Placer la toilette (**D** / **E** fixés) sur le plancher et aligner les trous.

Colocar el inodoro (con **D** / **E** conectados) en el piso y alinear los agujeros.

4. Secure with **C** (2x); DO NOT over tighten!

⚠ La fixer avec **C** (2x); NE PAS trop serrer!

⚠ Sujeter con **C** (2x); ¡No apretar demasiado!



5. Pump **H** to verify **K** and related parts function properly.

Pomper **H** pour vérifier le fonctionnement de **K** et des autres pièces.

Bombear **H** para verificar el funcionamiento correcto de **K** y partes conexas.

6. Squeeze **F**; reattach **G**. Pincer **F**; reconnect **G**. Apretar **F**; reconectar **G**.

7. Reconnect **B**. DO NOT cross-thread or over tighten!

⚠ Rebranchar **B**. NE PAS visser de travers ni trop serrer!

⚠ Reconectar **B**. ¡NO pelarse la rosca ni apretar demasiado!

8. Turn on water supply. Flush to test; check for leaks at all connections.

Réouvrir l'alimentation d'eau. Actionner la chasse d'eau et vérifier qu'il n'y a aucune fuite.

Abrir el suministro del agua. Hacer una descarga de prueba; revisar todas las conexiones para ver si hay fugas.