

**Access Cover
Kit**

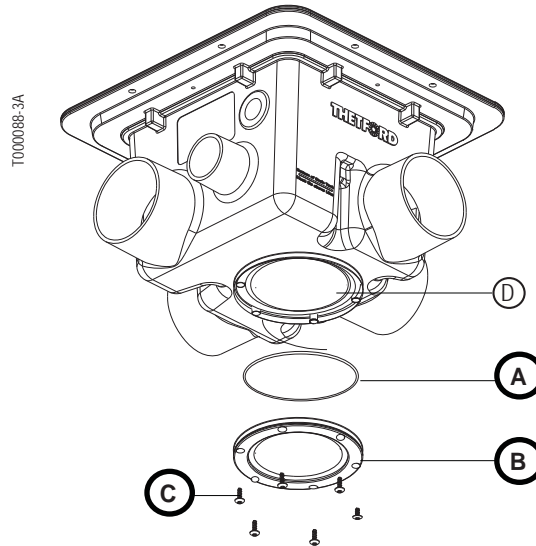
**Ensemble
de couvercle d'accès**

**Juego de cubierta
de acceso**

Parts A-C

Pièces A-C

Piezas A-C



New	Ref.	Description
A	A	(1) O-Ring
B	B	(1) Access Cover
C	C	Access Cover Screws (6x)
NI	D	Tank Housing

NI = NOT INCLUDED

Nouvelle	Ref.	Description
A	A	(1) Joint torique
B	B	(1) Couvercle d'accès
C	C	Vis du couvercle d'accès (6x)
NI	D	Corps du réservoir

NI = NON INCLUS

Nueva	Ref.	Descripción
A	A	(1) Junta tórica
B	B	(1) Cubierta de acceso
C	C	Tornillos de la cubierta de acceso (6x)
NI	D	Carcasa del tanque

NI - NO SE INCLUYE

Tools Needed:

- Phillips screwdriver



Caution: Thetford Corporation recommends that only a trained and qualified technician service this product.

REMOVE PART

USE OLD PARTS:

1. Remove **C** (6x); remove **A** and **B**.

REPLACE PART

USE NEW PARTS:

1. Position **A** on first step of **B**.
2. Insert **B** on **D**; secure with **C** (6x).

Outils requis :

- Tournevis cruciforme



Attention : Thetford Corporation recommande que seul un technicien compétent et dûment formé effectue la révision de ce produit.

ENLEVER LA PIÈCE

UTILISER LES ANCIENNES PIÈCES :

1. Enlever **C** (6x); enlever **A** et **B**.

REMPLEZ LA PIÈCE

UTILISER LES NOUVELLES PIÈCES :

1. Positionner **A** sur le premier rebord de **B**.
2. Insérer **B** sur **D**; fixer avec **C** (6x).

Herramientas necesarias:

- Destornillador Phillips



Precaución: Thetford Corporation recomienda que las labores de servicio de este producto estén a cargo exclusivo de un técnico debidamente entrenado y capacitado.

RETIRAR LA PIEZA

EMPLEAR LAS PIEZAS USADAS:

1. Retire **C** (6x); retire **A** y **B**.

REEMPLAZAR LA PIEZA

EMPLEAR LAS PIEZAS NUEVAS:

1. Coloque **A** en el primer paso de **B**.
2. Inserte **B** en **D**; asegure con **C** (6x).