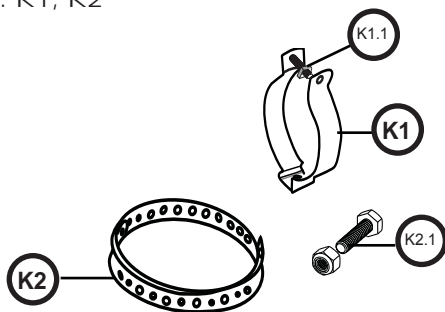
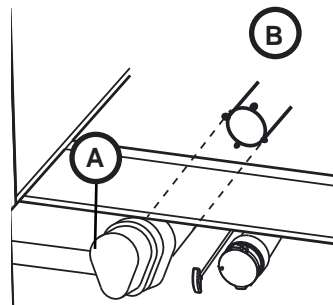


3.5" Pipe Hanger Kit

Parts: K1, K2



T000089A



New	Ref.	Description
K1	K1/K1.1	(1x) Pipe Hanger K1.1 Screw and nut
K2	K2	(1x) Pipe Strap K2.1 Screw and nut
NI	A	Pump
NI	B	Sewer Outlet
NI	NOT INCLUDED - Reference only.	

Tools Needed:

- Phillips Screw Driver
- Slot Head Screw Driver



Thetford Corporation recommends that only a trained and qualified technician service this product and plumbing and electrical work be performed by a licensed tradesperson. Local permit and code compliance is required.

Thetford Corporation accepts no responsibility or liability for damage to equipment, injury, or death that may result from the system's improper installation, service, or operation. Be sure power has been disconnected before you continue.



Be sure power has been disconnected before your continue.

PREPARE

- Flush all debris from holding tanks.
- Close all dump valves.

REMOVE PART

USE OLD PARTS:

1. Remove **K2** from RV.
2. Loosen **K.1.1**.
3. Detach **A** from **B**. Remove and discard **K1** and **K2**.

REPLACE PART

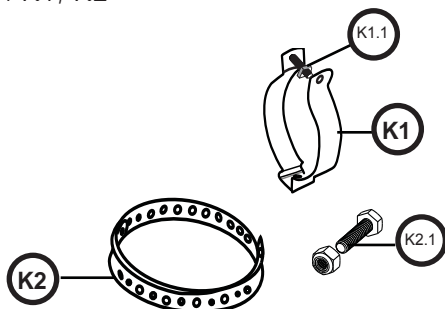
USE NEW PARTS:

4. Attach **K2** to **K1** with **K2.1**.
5. Place **K1** over **A**.
6. Put **A** on **B** and tighten **K1.1**.
7. Secure **K2** to the underside of the RV to support the weight of **A**.

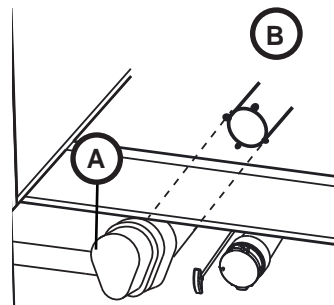
Questions? 1-800-543-1219

Ensemble de support à tuyau de 9 cm

Pièce : K1, K2



T000089A



Nouvelle pièce	Réf.	Description
K1	K1/K1.1	(1x) Support à tuyau K1.1 Vis et écrou
K2	K2	(1x) Sangle à tuyau K2.1 Vis et écrou
NI	A	Pompe
NI	B	Sortie d'évacuation
NI	NON INCLUS – pour référence seulement.	

Outils requis :

- Tournevis cruciforme
- Tournevis plat



Thetford Corporation recommande que seul un technicien compétent et dûment formé effectue la révision de ce produit et que les travaux de plomberie et d'électricité soient exécutés par un professionnel muni d'une licence. Un permis local et le respect du code sont exigés.

Thetford Corporation décline toute responsabilité en cas de dommages matériels, blessures ou décès découlant d'une installation, d'une réparation ou d'une utilisation incorrecte de ce système.



Assurez-vous que l'alimentation électrique est débranchée avant de continuer.

PRÉPARATION

- Éliminez tous les débris des réservoirs d'eaux usées.
- Fermez toutes les vannes d'évacuation.

RETRAIT DE LA PIÈCE

UTILISEZ LES ANCIENNES PIÈCES :

1. Enlevez **K2** du VR.
2. Desserrez **K.1.1**.
3. Détachez **A** de **B**. Enlevez et jetez **K1** et **K2**.

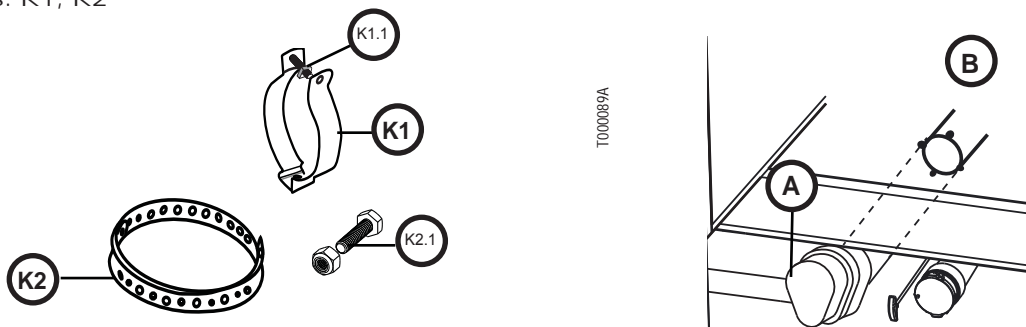
REMPACEMENT DE LA PIÈCE

UTILISEZ LES NOUVELLES PIÈCES :

1. Fixez **K2** sur **K1** avec **K2.1**.
2. Placez **K1** sur **A**.
3. Insérez **A** dans **B** et serrez **K1.1**.
4. Fixez **K2** sous le VR pour supporter le poids de **A**.

Juego de colgador de tubo de 3.5"

Piezas: K1, K2



Nueva pieza	Ref.	Descripción
K1	K1/K1.1	(1x) Colgador de tubos K1.1 Tornillo y tuerca
K2	K2	(1x) Correa de tubo K2.1 Tornillo y tuerca
NI	A	Bomba
NI	B	Salida del desagüe
NI	NO SE INCLUYE (solo para referencia).	

Herramientas necesarias:

- Destornillador Phillips
- Destornillador para tornillos de cabeza ranurada



Thetford Corporation recomienda que las labores de servicio de este producto estén a cargo exclusivamente de técnicos capacitados y calificados, y que las labores eléctricas y de plomería estén a cargo exclusivamente de personal técnico certificado. Se debe cumplir con los códigos y permisos municipales.

Thetford Corporation no admite ninguna obligación o responsabilidad por daño al equipo, lesiones o muerte que pudieran ser causados por la instalación, la reparación o el manejo incorrectos de este sistema.



Antes de continuar, compruebe que se ha desconectado la electricidad.

PREPARAR

- Descargue todos los residuos de los tanques de retención.
- Cierre todas las válvulas de vaciado.

RETIRAR LA PIEZA

EMPLEAR LAS PIEZAS USADAS:

1. Sacar **K2** del vehículo de recreo.
2. Aflojar **K1.1**.
3. Desmontar **A** de **D**. Sacar y desechar **K1** y **K2**.

REEMPLAZAR LA PIEZA

EMPLEAR LAS PIEZAS NUEVAS:

1. Unir **K2** a **K1** con **K2.1**.
2. Colocar **K1** sobre **A**.
3. Insertar **A** en **B** y apretar **K1.1**.
4. Unir **K2** a **K1** con **K2.1**.
5. Fijar **K2** al lado inferior del vehículo de recreo para soportar el peso de **A**.

¿Preguntas? 1-800-543-1219