

THETFORD



Cassette Toilet C400 Series

Installation Manual

ES

Traducción del manual de instalación original

Índice general

1	Introducción.....	2
2	Símbolos.....	3
3	Reglamentos y normas.....	3
4	Facilidad de mantenimiento.....	3
5	Antes de la instalación.....	3
6	Posición y colocación.....	4
7	Conexión eléctrica.....	10
8	Después de la instalación.....	11
9	Especificaciones técnicas.....	12
10	Preguntas y atención al cliente.....	12

1. Introducción

Este es el manual de instalación para los inodoros C402-X y C403-L de Thetford. El manual está destinado a las personas que instalan el inodoro en un vehículo de ocio, como, por ejemplo, caravanas y autocaravanas. Lea con atención la información y las instrucciones y sígala estrictamente para instalar el inodoro de forma segura y correcta.

Lea también las advertencias del manual del usuario antes de probar el inodoro después de la instalación.

Nuestra política se mejora y se desarrolla continuamente. Las especificaciones e ilustraciones pueden variar con posterioridad a la publicación.

Este documento es la versión 51075/0822-V02 del manual de instalación. Visite www.thetford.com para acceder a la versión más reciente.



Si el aparato no se instala en conformidad con los reglamentos, reglas y normas nacionales y europeos, esto anulará la garantía.

2. Símbolos

Explicación de los símbolos utilizados:



Advertencia. Riesgo de lesiones o daños.



Atención. Información importante.



Nota. Información adicional.

3. Reglamentos y normas



No modifique este aparato, salvo que la modificación esté autorizada y sea realizada por el fabricante o un representante.



Use solo materiales y piezas originales y aprobadas.



Use el equipo de protección personal correcto durante la instalación. Siga las normas de seguridad correspondientes.

4. Facilidad de mantenimiento

El instalador de productos de Thetford es responsable de una instalación adecuada para asegurar el correcto funcionamiento y la facilidad de mantenimiento del aparato. Por facilidad de mantenimiento se entiende que un distribuidor o servicio técnico autorizado de Thetford debe ser capaz de desinstalar y volver a instalar los productos de Thetford dentro del tiempo previsto según la lista de tiempos de servicio técnico de Thetford utilizando las herramientas y los equipos habituales.

Así se realizará una reclamación bajo garantía durante 3 años a partir de la fecha de compra. Si tiene alguna pregunta sobre este tema, póngase en contacto con el representante del servicio local de Thetford antes de instalar el producto.

5. Antes de la instalación

Compruebe el contenido de la caja:

- Inodoro C402-X o C403-L
- Soporte de pared con tornillos incluidos
- Manual de usuario
- Manual de instalación

Reúna las herramientas necesarias:

- Perfore con brocas de 3 y 8 mm
- Sierra eléctrica
- Destornillador Philips n.º 2
- Regla
- Rotulador/lápiz
- Sellador de butilo
- Gafas de seguridad



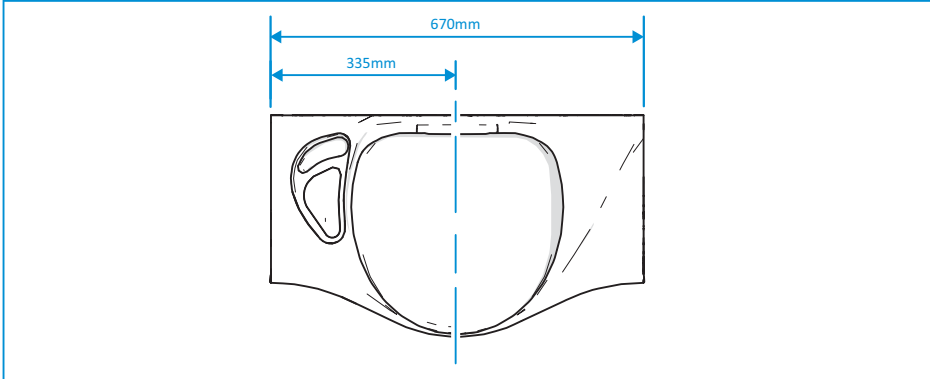
Si falta algo en la caja, póngase en contacto con su distribuidor.



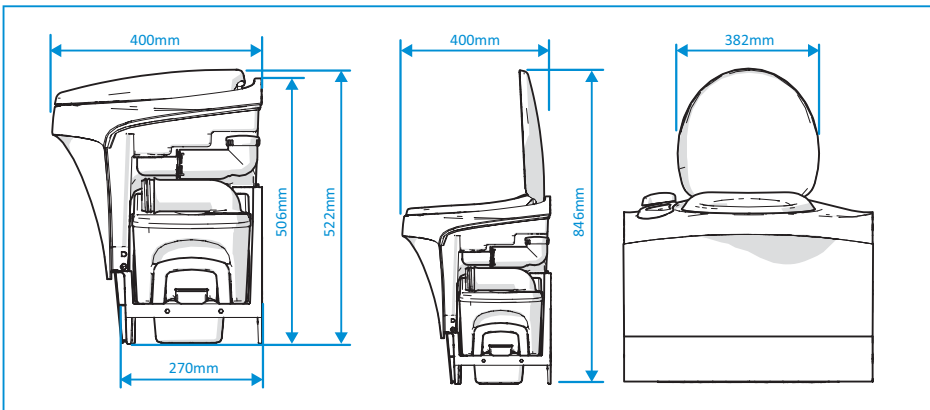
Se necesita una puerta de servicio para la instalación del inodoro. Consulte el manual de instrucciones y la plantilla D3 para las dimensiones del corte.

6. Posición y colocación

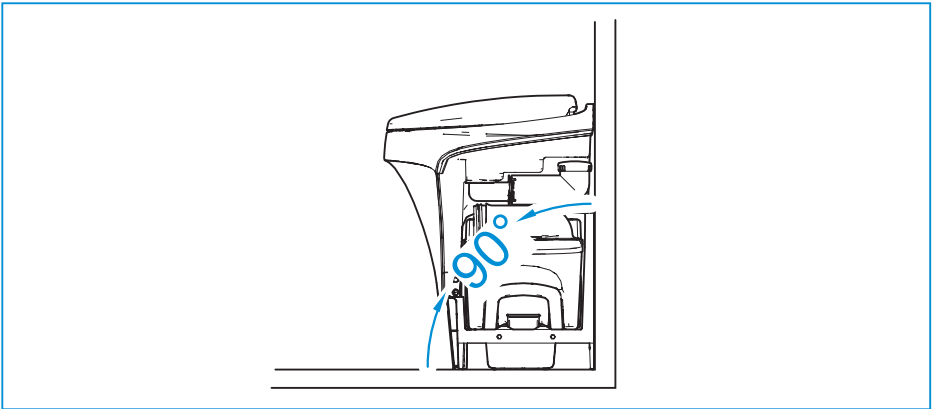
■ Dimensiones principales del baño:



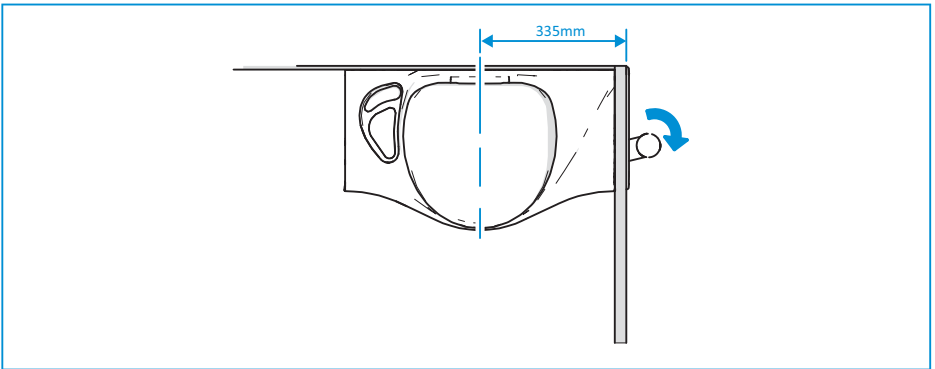
■ Otras dimensiones:



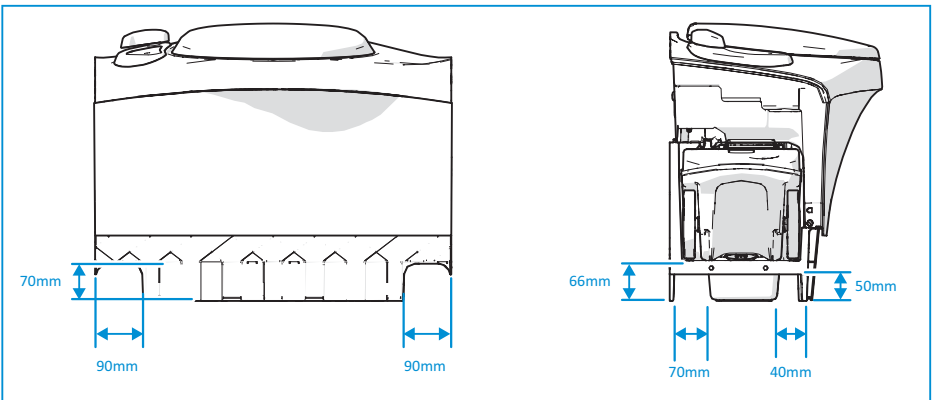
- Ángulo entre el suelo y la pared:



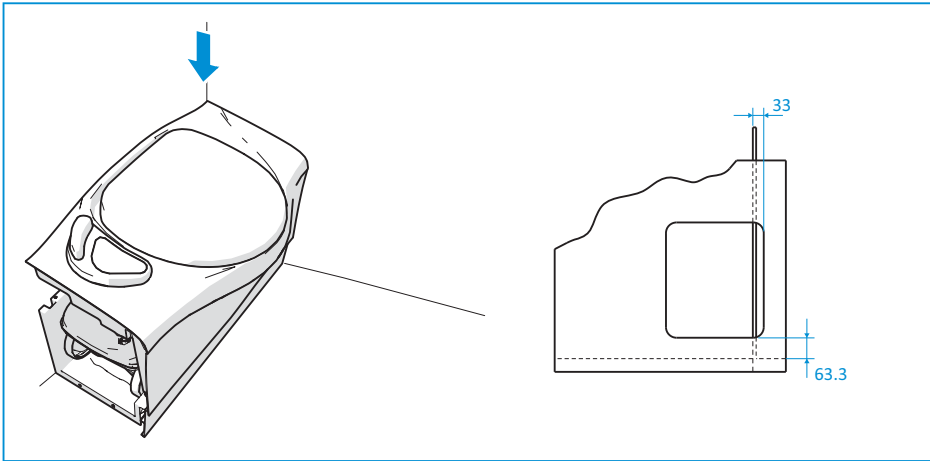
- Distancia hasta la pared exterior:



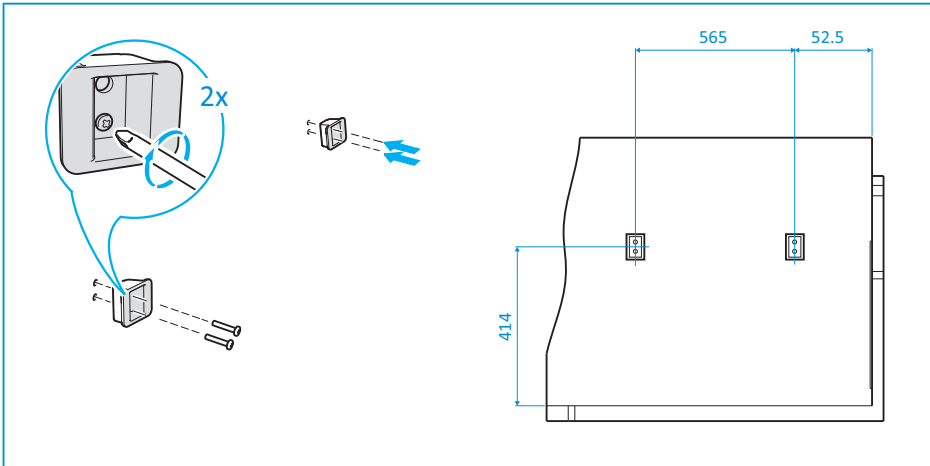
- Espacio disponible debajo del inodoro:



- Haga un corte en la pared posterior como se indica en la plantilla D3.

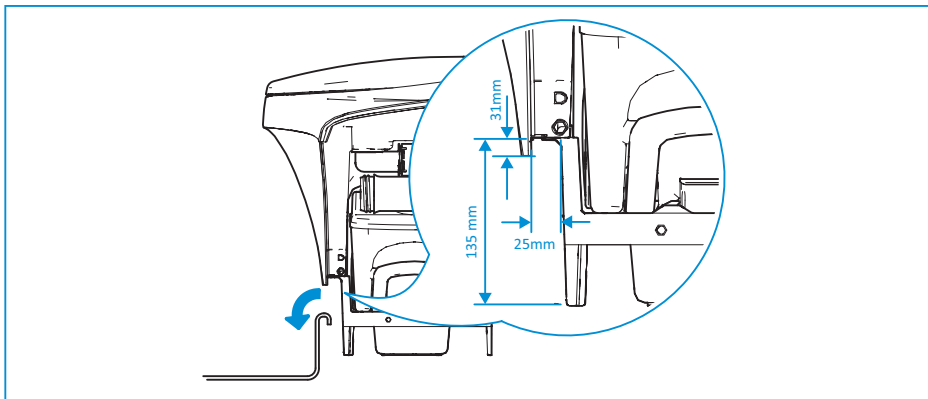


- Compruebe que la puerta de servicio encaja en la pared exterior del vehículo.
- Haga cortes en la pared para la puerta de servicio.
- Instale la puerta de servicio según las instrucciones de la puerta.
- Monte los soportes en la pared con los tornillos suministrados por Thetford.

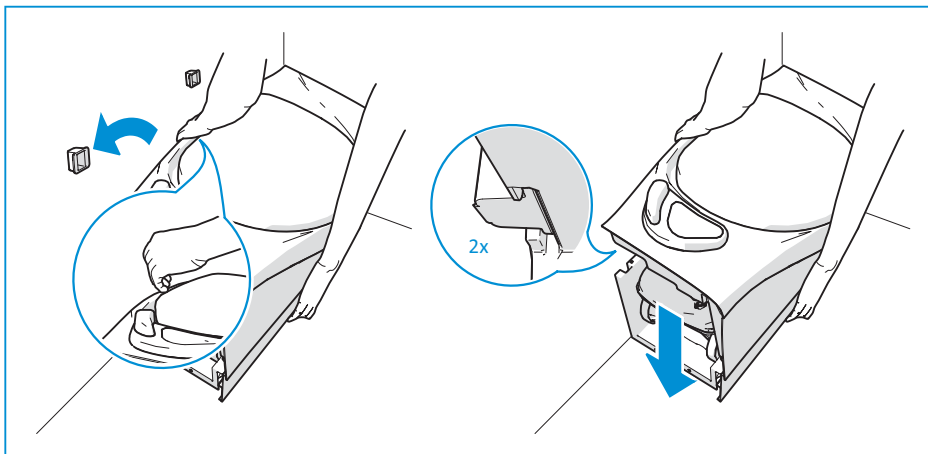


Además, puede montar el inodoro en la pared con cuatro tornillos. Retire el asiento y la tapa para ubicar las posiciones y perforar los agujeros correctamente.

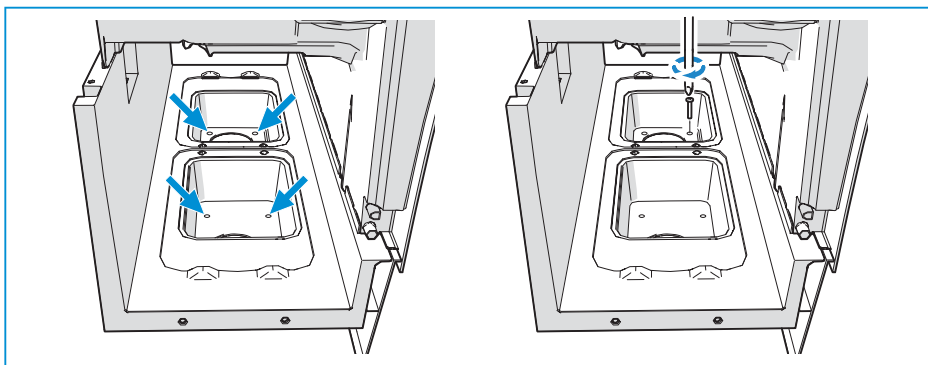
- Instale el plato de ducha, si procede. Asegúrese de retirar la chapa protectora antes de la instalación.






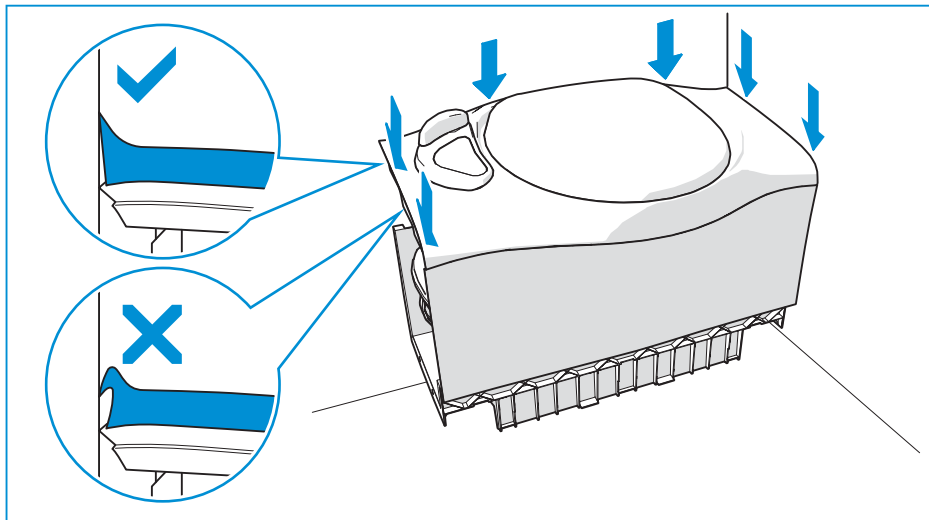
- Conecte el inodoro al soporte de pared.



- Si lo desea, haga cuatro agujeros y monte el inodoro en el suelo con tornillos.

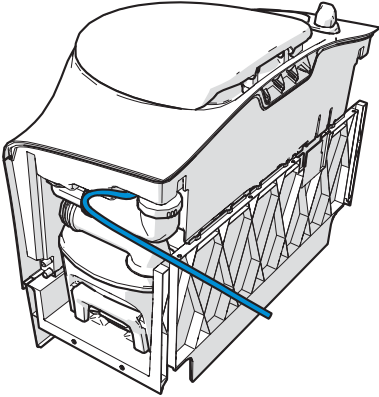


-  Par de apriete necesario: $1,2 \pm 0,3$ Nm para un suelo de madera contrachapada.
 -  Use tornillos de acero inoxidable.
 -  El par de apriete puede ser diferente si el suelo está hecho de un material diferente.
- Asegúrese de que la junta mural esté posicionada correctamente.



Solo para C403-L

- Conecte la manguera de agua al depósito de agua central del vehículo.

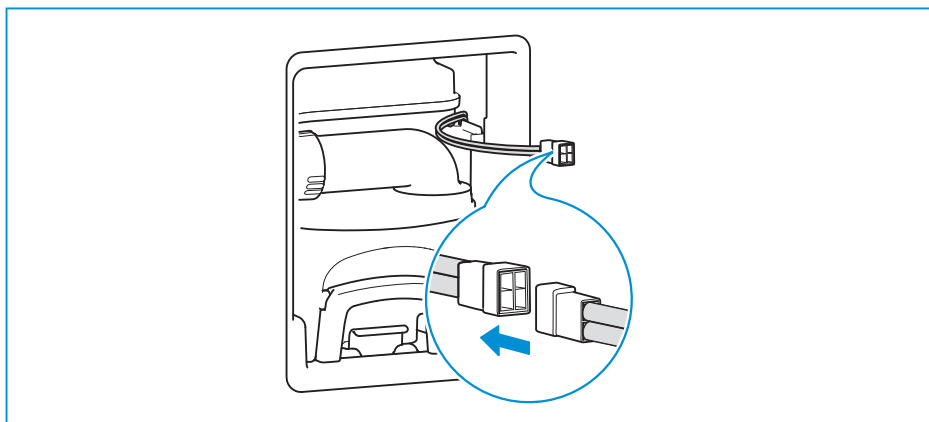
Diámetro	Interior: 10 mm Exterior: 16 mm
Longitud y posición	Inodoro con depósito a la izquierda: 330 mm desde el lateral del inodoro Inodoro con depósito a la derecha: 670 mm desde el lateral del inodoro 
Presión requerida de la bomba remota en la entrada del inodoro	Mín. 0,5 bar a 6 l/min Máx. 0,8 bar a 8 l/min
Presión máxima permitida en la manguera	Europa: 4 bar AUS/China/EE. UU.: 8 bar




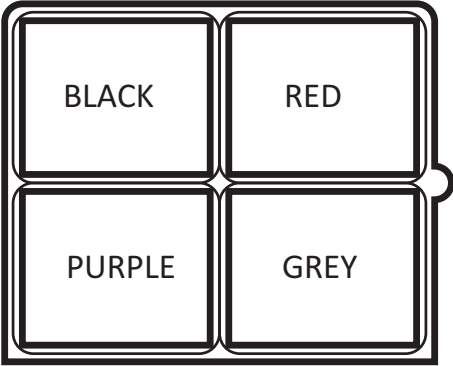
Compruebe que la bomba remota de la entrada del inodoro tenga la presión requerida para asegurar una descarga correcta. Si la presión es demasiado alta, instale un limitador de caudal.

7. Conexión eléctrica

- Conecte el cable.



- Utilice los siguientes valores para conectar la fuente de alimentación.

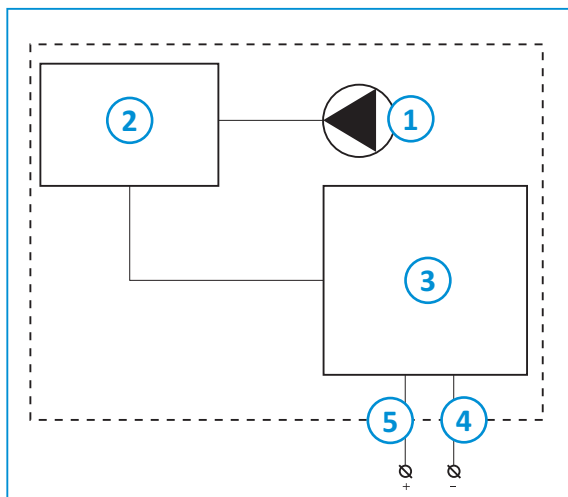
Tensión de funcionamiento	10-15 V (la alimentación debe poder proporcionar 3 A a la tensión nominal)  La tensión debe ser de entre 11,4 V y 13,8 V para permitir una cobertura completa de la descarga de agua.
Conexión	C402-X: cable o extremos pelados C403-L: conector de 4 polos.
Posición del cableado en el conector hembra	
Conector de 4 polos en inodoro	TYCO/AMP 180901
Conector de 4 polos en parte correspondiente	TYCO/AMP 180900
Grosor del negro y rojo	0,75 mm ²

Grosor del gris y morado

1,5 mm²

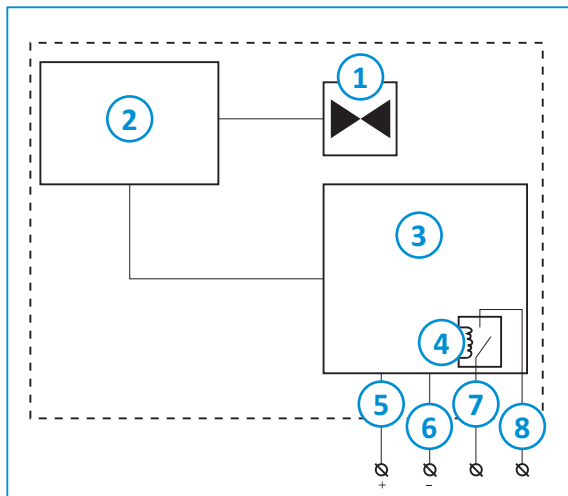
■ Esquemas eléctricos:

C402-X



1. Bomba
2. Controlador
3. Interruptor de lengüeta CWE
4. Negro
5. Rojo

C402-L



1. Válvula
2. Controlador
3. Interruptor de lengüeta CS
4. Relé
5. Rojo
6. Negro
7. Gris (NO)
8. Morado (COM)

8. Después de la instalación

- Asegúrese de retirar todos los materiales de embalaje.

- Compruebe si el inodoro realiza la descarga de la cisterna correctamente.
- Compruebe que funciona el indicador de nivel.
- Pruebe todas las conexiones y tuberías y asegúrese de que no tienen fugas.
- Asegúrese de que sea posible drenar el sistema hidráulico al completo para evitar daños por congelación.
- Compruebe que el depósito de residuos se puede quitar y volver a colocar.
- Verifique que las puertas se abren y cierran correctamente.
- Asegúrese de que las puertas son resistentes al agua después de la instalación.

9. Especificaciones técnicas

Tabla 1: Dimensiones y peso

	Inodoro C402-X	Inodoro C403-L
Peso en vacío	8,8 kg	8,1 kg
Capacidad de depósito de residuos	19,3 l	19,3 l
Indicación de nivel del depósito de residuos	3 niveles	3 niveles
Capacidad de cisterna de agua	15 l	N/A
Indicación del nivel de la cisterna de agua	3 niveles	N/A

10. Preguntas y atención al cliente

Asistencia técnica

Antes de iniciar cualquier trabajo de revisión, desconecte el aparato del suministro eléctrico.



Todas las revisiones las deberá realizar una persona autorizada y competente.

Preguntas

Si tiene preguntas sobre el producto, las piezas, los accesorios o los servicios autorizados, visite www.thetford.com.

Si contacta con el centro de servicio autorizado de su país, indique los datos del modelo y el número de serie, además de la fecha de compra.

La placa de características puede encontrarse en la base del inodoro.



Garantía

Consulte las condiciones de nuestra cláusula de garantía en www.thetford.com.

Declaración de conformidad

Thetford, por la presente, declara que este producto cumple con los requisitos esenciales y otras disposiciones pertinentes de las directivas y normas aplicables. Puede encontrar una copia de la declaración de conformidad en www.thetford.com

EUROPEAN HEADQUARTERS

Thetford B.V.
P.O. Box 169
4870 AD Etten-Leur
The Netherlands

T +31 76 504 22 00
F +31 76 504 23 00
E info@thetford.eu

UNITED KINGDOM

Thetford Ltd.
Unit 6
Brookfields Way
Manvers, Rotherham
S63 5DL, England
United Kingdom

T +44 844 997 1960
F +44 844 997 1961
E info@thetford.eu

GERMANY

Thetford GmbH
Schallbruch 14
D-42781 Haan
Deutschland

T +49 2129 94250
F +49 2129 942525
E info@thetford.eu

FRANCE

Thetford S.A.R.L.
Parc BUROPLUS / Bâtiment 6
18, Boulevard de la Paix
CS 80008
95895 Cergy Pontoise Cedex
France

T +33 1 30 37 58 23
F not available
E info@thetford.eu

ITALY

Thetford Italy c/o Tecma s.r.l.
Via Flaminia
Loc. Castel delle Formiche
05030 Otricoli (TR)
Italia

T +39 0744 709071
F +39 0744 719833
E info@thetford.eu

SPAIN AND PORTUGAL

Mercè Grau Solà
Agente para España y Portugal
c/ Castellet, 36 bxs 2a
08800 Vilanova I la Geltrú
Barcelona
España

T +34 938 154 389
F not available
E info@thetford.eu

SCANDINAVIA

Thetford Scandinavia
Bangatan 6
521 43 Falköping
Sverige

T +46 31 336 35 80
F not available
E info@thetford.eu

AUSTRALIA

Thetford Australia Pty. Ltd.
130-132 Freight Drive
Somerton VIC 3062
Australia

T +61 3 9358 0700
F not available
E infoaus@thetford.com.au
www.thetford.com.au

CHINA

Thetford China
Rm. 1207, Coastal Building
(East Block)
Haide 3rd Road, Nanshan District
Shenzen, 518054
China

T +86 755 8627 1393
F +86 755 8627 1673
E info@thetford.cn
www.thetford.cn