

**THETFORD**



# **Cassette Toilet C400 Series**

**Installation Manual**

FR

## Traduction du manuel d'installation original

# Table des matières

1	Introduction.....	2
2	Symboles.....	3
3	Réglementations et normes.....	3
4	Entretien.....	3
5	Avant l'installation.....	3
6	Positionnement.....	4
7	Raccordement à l'alimentation électrique.....	10
8	Après l'installation.....	11
9	Caractéristiques techniques.....	12
10	Entretien & questions.....	12

## 1. Introduction

Ce manuel d'installation est destiné à les toilettes Thetford C402-X et C403-L. Ce manuel est destiné aux personnes qui installent les toilettes dans un véhicule mobile de loisirs, par exemple un camping-car ou une caravane. Lisez attentivement et suivez scrupuleusement les informations et les instructions, afin d'installer les toilettes correctement et en toute sécurité.

Lisez également les avertissements présents dans le manuel d'utilisation avant de tester les toilettes après l'installation.

Nous appliquons une politique d'amélioration et de développement continus. Les spécifications et les illustrations peuvent être modifiées après publication.

Ce document est la version 51075/0822-V02 du manuel d'installation. Pour obtenir la version la plus récente, consultez le site [www.thetford.com](http://www.thetford.com).



Si l'équipement n'est pas installé conformément aux réglementations et normes nationales et européennes, cela pourra annuler la garantie.

## 2. Symboles

Légende des symboles :



**Mise en garde.** Risque de blessure et/ou de dommages.



**Attention.** Informations importantes.



**Remarque.** Informations supplémentaires.

## 3. Réglementations et normes



Ne modifiez pas cet appareil, à moins que la modification ne soit autorisée et réalisée par le fabricant ou son agent.



Utilisez uniquement des pièces et des matériaux agréés et d'origine.



Portez l'équipement de protection individuelle approprié pendant l'installation. Suivez également les réglementations de sécurité en vigueur.

## 4. Entretien

L'installateur des produits Thetford est responsable de la bonne installation, pour garantir le bon fonctionnement et l'entretien de l'appareil. En termes d'entretien, cela signifie qu'un revendeur ou un centre de service agréé Thetford doit être capable de désinstaller et de réinstaller les produits Thetford dans le délai imparti, conformément de aux préconisations Thetford, en utilisant les outils et les équipements standards.

Et ce pour toute réclamation dans le cadre de la garantie durant la période des 3 ans qui suit l'achat. Si vous avez des questions à ce sujet, veuillez contacter le représentant local du service client Thetford avant d'installer le produit.

## 5. Avant l'installation

Vérifiez le contenu de la boîte :

- Toilettes C402-X ou C403-L
- Support mural y compris vis
- Manuel d'utilisation
- Manuel d'installation

Rassemblez les outils nécessaires :

- Perceuse et forets de 3 et 8 mm
- Scie électrique
- Tournevis Philips n° 2
- Règle
- Marqueur/crayon
- Mastic d'étanchéité
- Lunettes de sécurité



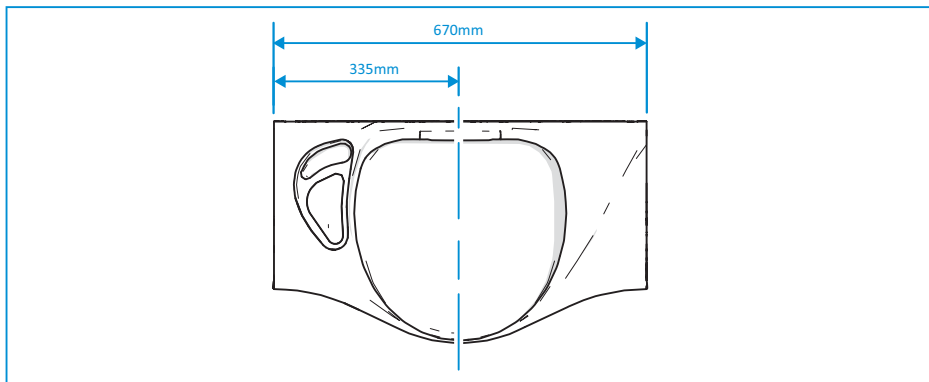
Si quelque chose manque dans la boîte, veuillez contacter votre revendeur.



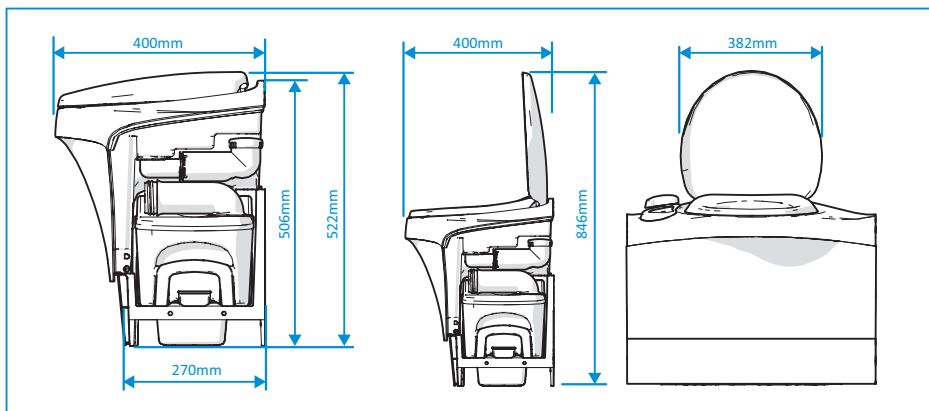
Un portillon de service est requis pour l'installation de ces toilettes. Veuillez vous reporter au Manuel d'instructions D3 et au gabarit pour connaître les dimensions de coupe

## 6. Positionnement

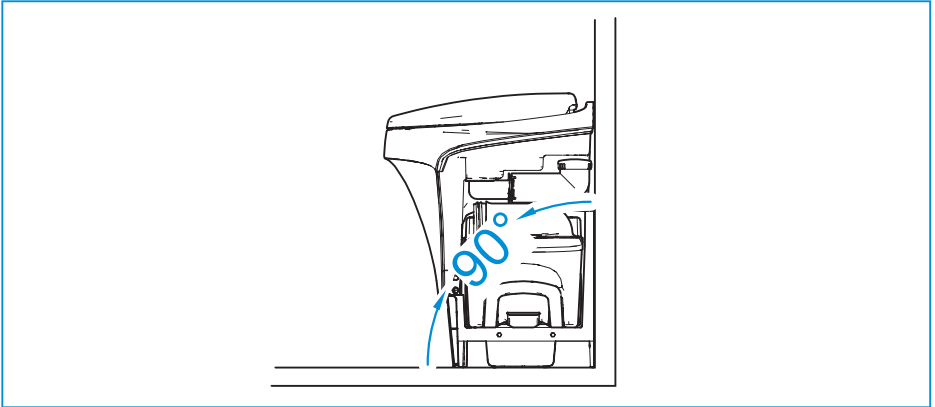
- Dimensions principales de la salle de bains :



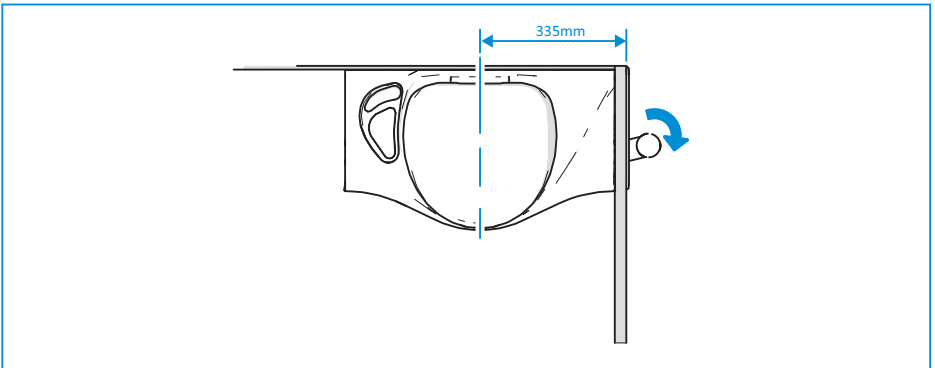
- Autres dimensions :



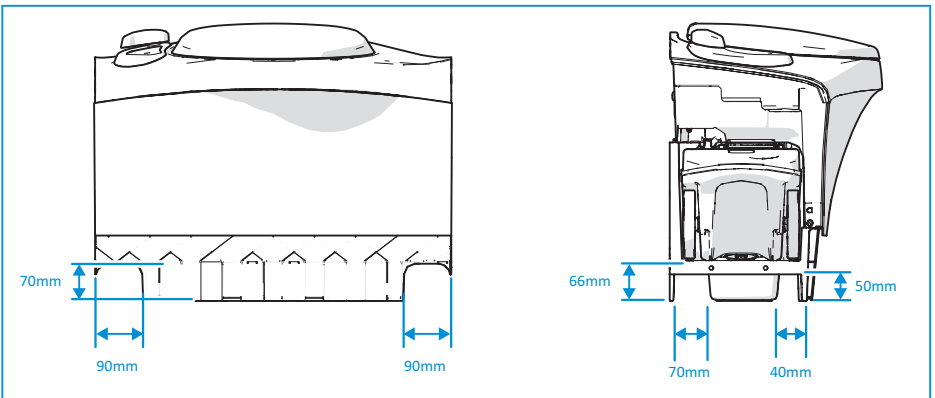
■ Angle plancher-mur :



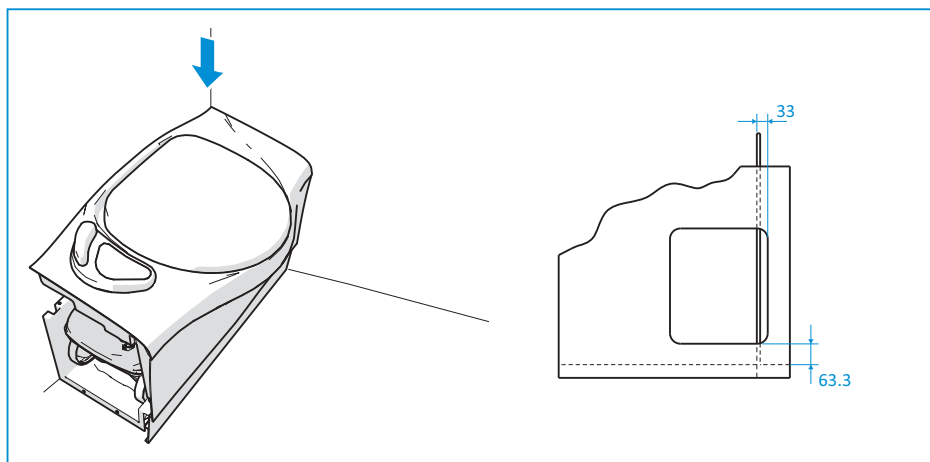
■ Distance par rapport à la paroi extérieure :



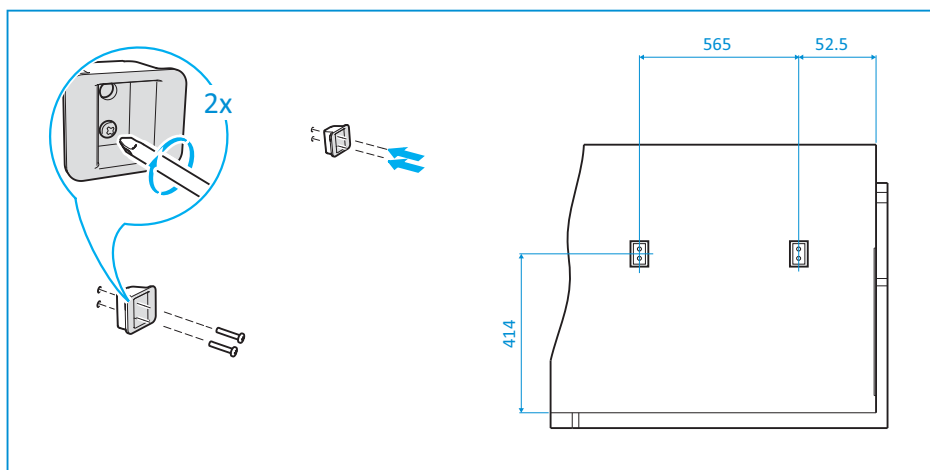
■ Espace disponible sous les toilettes :



- Effectuez une coupe dans la paroi arrière selon le gabarit D3.

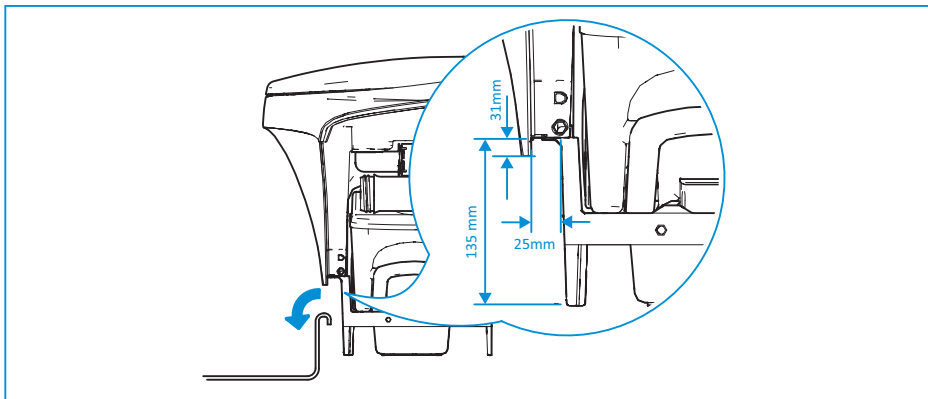


- Vérifiez si le portillon de service s'ajuste bien sur la paroi extérieure du véhicule.
- Effectuez les coupes de paroi pour le portillon de service.
- Installez le portillon de service conformément aux instructions figurant sur le produit.
- Fixez le support mural à l'aide des vis fournies par Thetford.

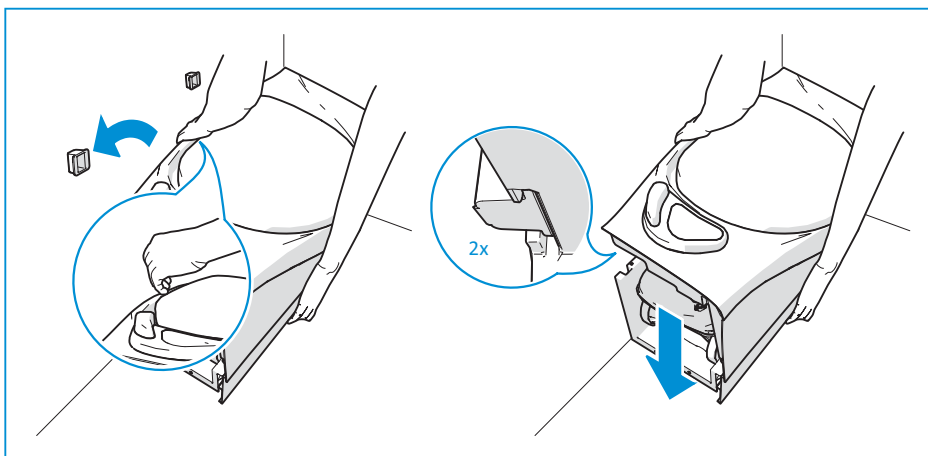


Les toilettes peuvent également être fixées au mur avec quatre vis. Retirez la lunette et l'abattant pour repérer les emplacements et percez des trous en conséquence.

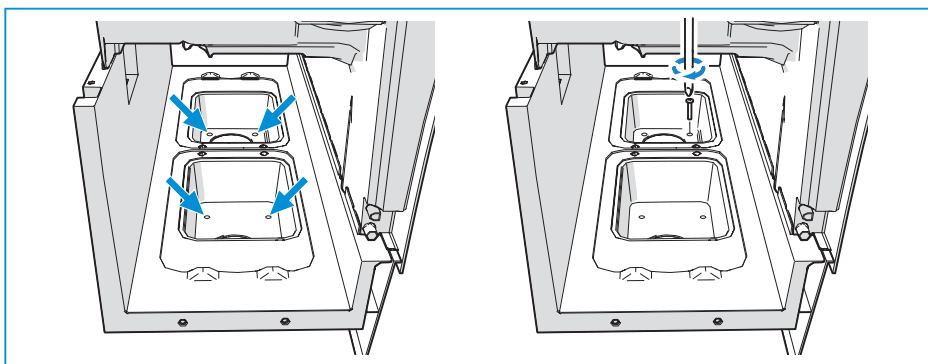
- Installez le bac à douche s'il y a lieu. Avant l'installation, veillez à d'abord enlever la plaque de renvoi.



- Raccordez les toilettes au support mural.



- Si nécessaire, percez quatre trous et fixez les toilettes au plancher à l'aide des vis.





Couple requis :  $1,2 \pm 0,3$  Nm pour un plancher en contreplaqué.

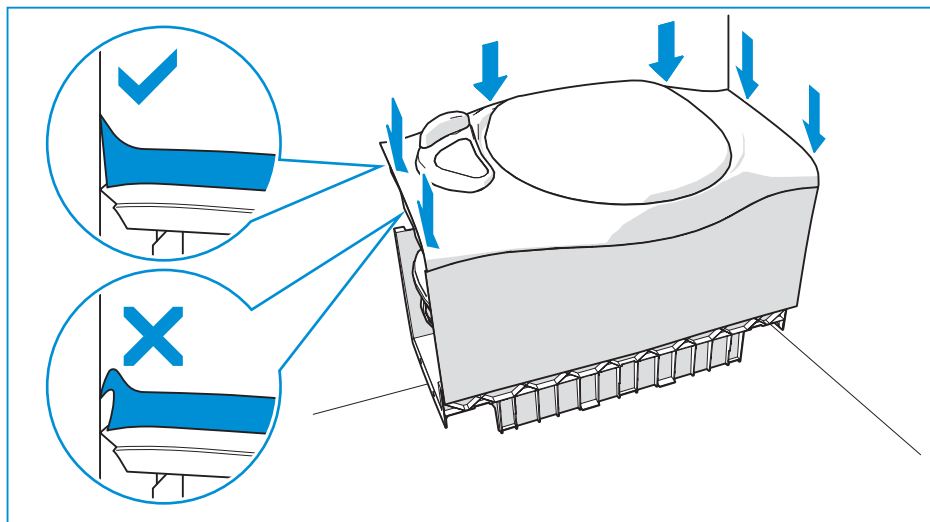


Utilisez des vis en acier inoxydable.



Le couple peut varier si le plancher est fabriqué à partir d'un autre matériau.

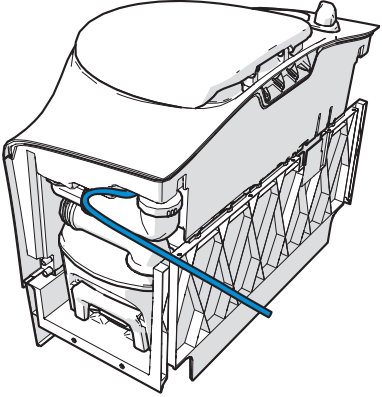
- Assurez-vous que le joint d'étanchéité mural est bien en place.





## Uniquement pour les modèles C403-L

- Raccordez le tuyau flexible d'eau au réservoir d'eau central du véhicule.

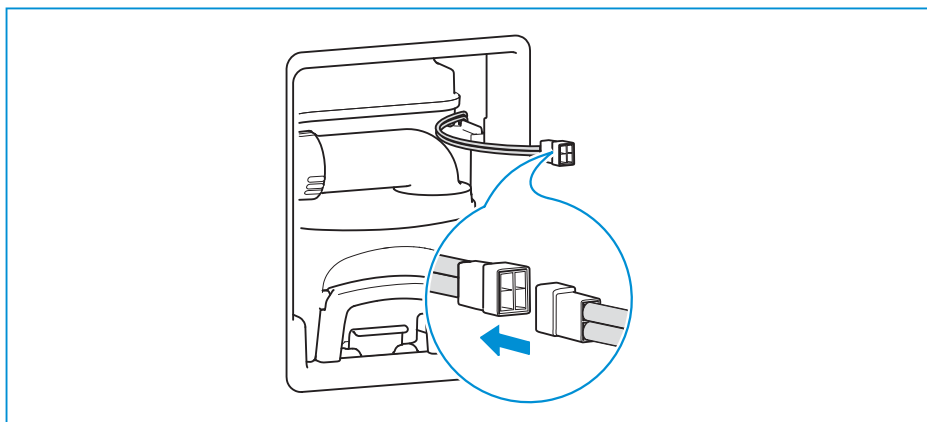
Diamètre	Intérieur : 10 mm Extérieur : 16 mm
Longueur et position	Toilettes à gauche : 330 mm depuis le côté des toilettes Toilettes à droite : 670 mm depuis le côté des toilettes 
Pression requise pompe distante à l'entrée des toilettes	Min. 0,5 bar à 6 l/min Max. 0,8 bar à 8 l/min
Pression maximale autorisée dans le tuyau	Europe : 4 bar Australie/Chine/États-Unis : 8 bar




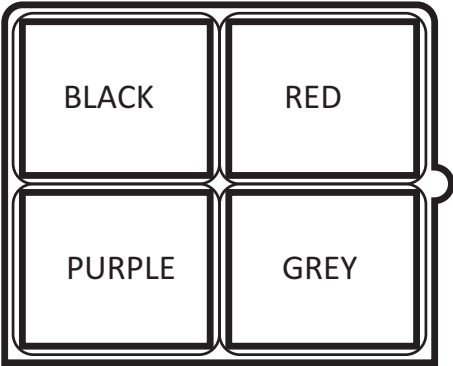
Respectez la pression requise pour la pompe distante à l'entrée des toilettes afin d'assurer le bon fonctionnement de la chasse d'eau. Si la pression est trop élevée, installez un réducteur de débit.

## 7. Raccordement à l'alimentation électrique

- Connectez le câble.

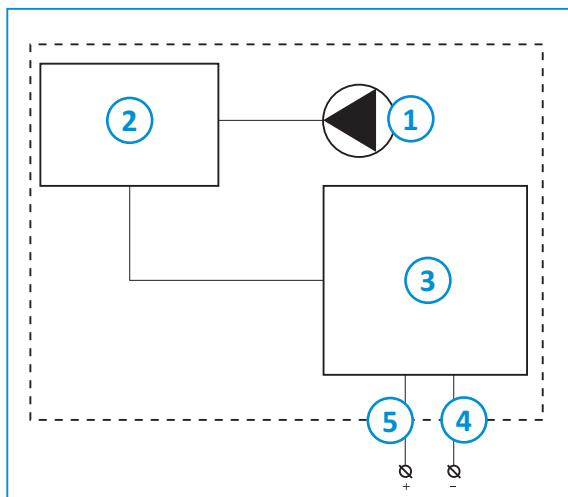


- Utilisez les valeurs suivantes pour le raccordement à l'alimentation électrique.

Tension de service	10-15 V (l'alimentation électrique doit pouvoir fournir 3 A à tension nominale)  La tension doit être comprise entre 11,4 V et 13,8 V pour une couverture complète de la cuvette lors du rinçage.
Raccordement	C402-X : câble ou partie dénudée C403-L : Fiche connecteur 4 pôles.
Positionnez le câble dans le logement à languette	
Connecteur à 4 pôles sur les toilettes	TYCO/AMP 180901
Équivalent du connecteur à 4 pôles	TYCO/AMP 180900
Épaisseur noir et rouge	0,75 mm <sup>2</sup>

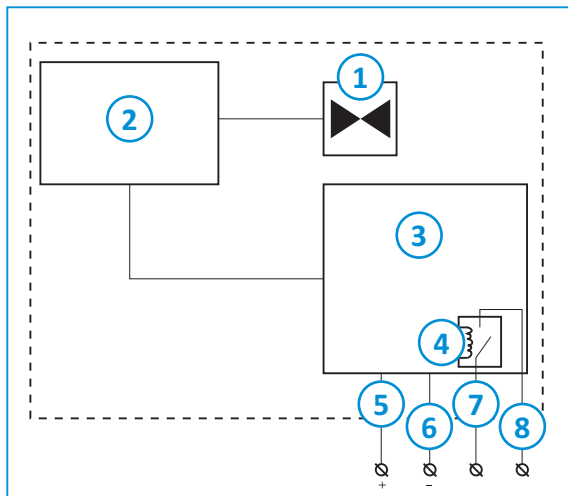
■ Schémas de câblage :

C402-X



1. Pompe
2. Système de contrôle
3. Interrupteur CWE Reed
4. Noir
5. Rouge

C402-L



1. Robinet
2. Système de contrôle
3. Interrupteur CS Reed
4. Relais
5. Rouge
6. Noir
7. Gris (NO)
8. Violet (COM)

## 8. Après l'installation

- Assurez-vous que tous les matériaux d'emballage ont été enlevés.

- Vérifiez si la chasse d'eau des toilettes fonctionne correctement.
- Vérifiez si l'indication de niveau fonctionne.
- Contrôlez toute la tuyauterie et les raccordements, et assurez-vous que rien ne fuit.
- Assurez-vous qu'il est possible de purger complètement le circuit d'eau afin d'éviter les dégâts causés par le gel.
- Vérifiez si le réservoir à matières peut être retiré et remis en place.
- Vérifiez si les portes s'ouvrent et se ferment correctement.
- Assurez-vous que les portes sont étanches à l'issue de l'installation.

## 9. Caractéristiques techniques

**Tableau 1 : Dimensions et poids**

	Toilettes C402-X	Toilettes C403-L
Poids à vide	8,8 kg	8,1 kg
Capacité du réservoir à matières	19,3 l	19,3 l
Indication de niveau du réservoir à matières	3 niveaux	3 niveaux
Capacité du réservoir de chasse d'eau	15 l	S/O
Indication de niveau réservoir de chasse d'eau	3 niveaux	S/O

## 10. Entretien & questions

### Entretien

Avant de commencer tout travail d'entretien, débranchez l'appareil de l'alimentation électrique.



Toutes les interventions sur l'équipement doivent être effectuées par une personne compétente et agréée.

### Questions

Si vous avez des questions concernant votre produit, les pièces, les accessoires ou les centres de service agréés, consultez notre site [www.thetford.com](http://www.thetford.com).

Si vous contactez un revendeur local agréé dans votre pays, indiquez le modèle et le numéro de série du produit, ainsi que la date d'achat.

La plaque signalétique se trouve sur la base des toilettes.



## Garantie

Veuillez consulter les conditions de notre clause de garantie sur [www.thetford.com](http://www.thetford.com).

## Déclaration de conformité

Thetford déclare par la présente que ce produit est conforme aux exigences essentielles et aux autres dispositions pertinentes des directives et normes applicables. Vous pouvez consulter la Déclaration de conformité à l'adresse [www.thetford.com](http://www.thetford.com)

**EUROPEAN HEADQUARTERS**

Thetford B.V.  
P.O. Box 169  
4870 AD Etten-Leur  
The Netherlands

T +31 76 504 22 00  
F +31 76 504 23 00  
E [info@thetford.eu](mailto:info@thetford.eu)

**UNITED KINGDOM**

Thetford Ltd.  
Unit 6  
Brookfields Way  
Manvers, Rotherham  
S63 5DL, England  
United Kingdom

T +44 844 997 1960  
F +44 844 997 1961  
E [info@thetford.eu](mailto:info@thetford.eu)

**GERMANY**

Thetford GmbH  
Schallbruch 14  
D-42781 Haan  
Deutschland

T +49 2129 94250  
F +49 2129 942525  
E [info@thetford.eu](mailto:info@thetford.eu)

**FRANCE**

Thetford S.A.R.L.  
Parc BUROPLUS / Bâtiment 6  
18, Boulevard de la Paix  
CS 80008  
95895 Cergy Pontoise Cedex  
France

T +33 1 30 37 58 23  
F not available  
E [info@thetford.eu](mailto:info@thetford.eu)

**ITALY**

Thetford Italy c/o Tecma s.r.l.  
Via Flaminia  
Loc. Castel delle Formiche  
05030 Otricoli (TR)  
Italia

T +39 0744 709071  
F +39 0744 719833  
E [info@thetford.eu](mailto:info@thetford.eu)

**SPAIN AND PORTUGAL**

Mercè Grau Solà  
Agente para España y Portugal  
c/ Castellet, 36 bxs 2a  
08800 Vilanova I la Geltrú  
Barcelona  
España

T +34 938 154 389  
F not available  
E [info@thetford.eu](mailto:info@thetford.eu)

**SCANDINAVIA**

Thetford Scandinavia  
Bangatan 6  
521 43 Falköping  
Sverige

T +46 31 336 35 80  
F not available  
E [info@thetford.eu](mailto:info@thetford.eu)

**AUSTRALIA**

Thetford Australia Pty. Ltd.  
130-132 Freight Drive  
Somerton VIC 3062  
Australia

T +61 3 9358 0700  
F not available  
E [infoaus@thetford.com.au](mailto:infoaus@thetford.com.au)  
[www.thetford.com.au](http://www.thetford.com.au)

**CHINA**

Thetford China  
Rm. 1207, Coastal Building  
(East Block)  
Haide 3rd Road, Nanshan District  
Shenzen, 518054  
China

T +86 755 8627 1393  
F +86 755 8627 1673  
E [info@thetford.cn](mailto:info@thetford.cn)  
[www.thetford.cn](http://www.thetford.cn)