

**THETFORD**



# **Cassette Toilet C400 Series**

**Installation Manual**

## Inhoud

1	Inleiding.....	2
2	Symbolen.....	3
3	Regelgeving en normen.....	3
4	Onderhoudsgemak.....	3
5	Vóór installatie.....	3
6	Positie en montage.....	4
7	Energiebron aansluiten.....	10
8	Na installatie.....	11
9	Technische specificaties.....	12
10	Service & vragen.....	12

## 1. Inleiding

Dit is de installatiehandleiding voor de Thetford-toiletten C402-X en C403-L. Deze handleiding is bedoeld voor hen die het toilet installeren in een vrijetijdervoertuig, zoals een camper of een caravan. Lees de informatie en instructies zorgvuldig door en volg alle instructies nauwkeurig op om het toilet veilig en juist te installeren.

Lees daarnaast de waarschuwingen in de gebruikershandleiding voordat u het toilet na installatie test.

Wij streven naar voortdurende ontwikkeling en verbetering. Specificaties en afbeeldingen kunnen na publicatie worden gewijzigd.

Dit is versie 51075/0822-V02 van de installatiehandleiding. Ga naar [www.thetford.com](http://www.thetford.com) voor de meest recente versie.



Wanneer het apparaat niet in overeenstemming met de nationale en Europese regelgeving, voorschriften en normen wordt geïnstalleerd, komt de garantie te vervallen.

## 2. Symbolen

Legenda:



**Waarschuwing.** Risico op letsel en/of schade.



**Let op.** Belangrijke informatie.



**Opmerking.** Aanvullende informatie.

## 3. Regelgeving en normen



Het apparaat mag niet worden gewijzigd, tenzij dit is goedgekeurd en wordt uitgevoerd door de fabrikant of een bevoegde vertegenwoordiger.



Gebruik uitsluitend originele en goedgekeurde onderdelen en materialen.



Draag tijdens de installatie de juiste persoonlijke beschermingsmiddelen. Houd daarnaast altijd de geldende veiligheidsvoorschriften aan.

## 4. Onderhoudsgemak

De installateur van Thetford is verantwoordelijk voor de juiste installatie van het apparaat om een goede werking en onderhoudsgemak te garanderen. Onderhoudsgemak betekent in dit geval dat een dealer of een door Thetford erkend servicecentrum de producten van Thetford met standaard gereedschap moet kunnen demonteren en installeren binnen de door Thetford vastgestelde tijdsperiode.

Hierdoor kunt u gebruikmaken van de garantie tot 3 jaar na de aankoopdatum. Neem bij vragen contact op met uw lokale Thetford-servicevertegenwoordiger voordat u het product installeert.

## 5. Vóór installatie

Controleer de inhoud van de verpakking:

- Toilet C402-X of C403-L
- Wandsteun incl. schroeven
- Gebruikershandleiding
- Installatiehandleiding

Benodigd gereedschap:

- Boormachine met een boortje van 3 en 8 mm
- Elektrische zaag
- Kruiskopschroevendraaier nr. 2
- Liniaal
- Markeerstift/potlood
- Butylkit
- Veiligheidsbril



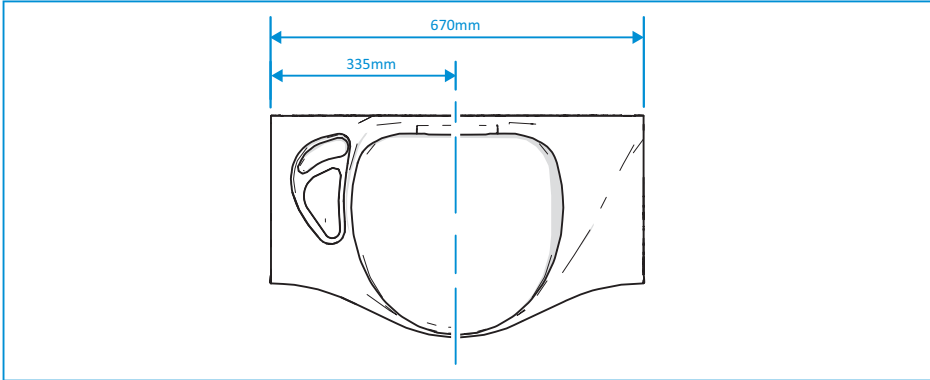
Neem contact op met uw dealer wanneer er onderdelen ontbreken.



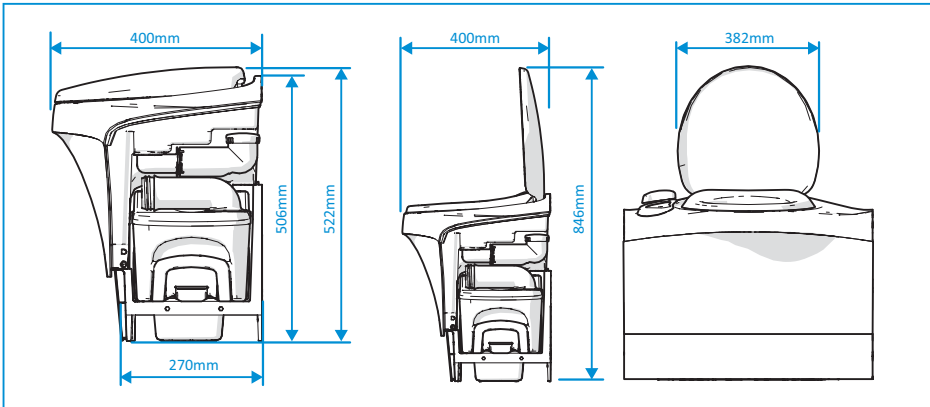
Voor de installatie van dit toilet is een servicelukkig vereist. Zie D3 Handleiding en Sjabloon voor de afmetingen van de openingen.

## 6. Positie en montage

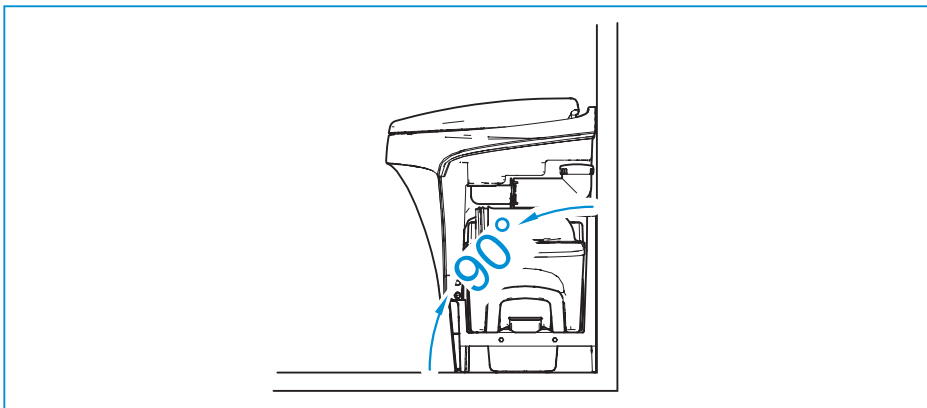
- Belangrijkste afmetingen binnen de badkamer:



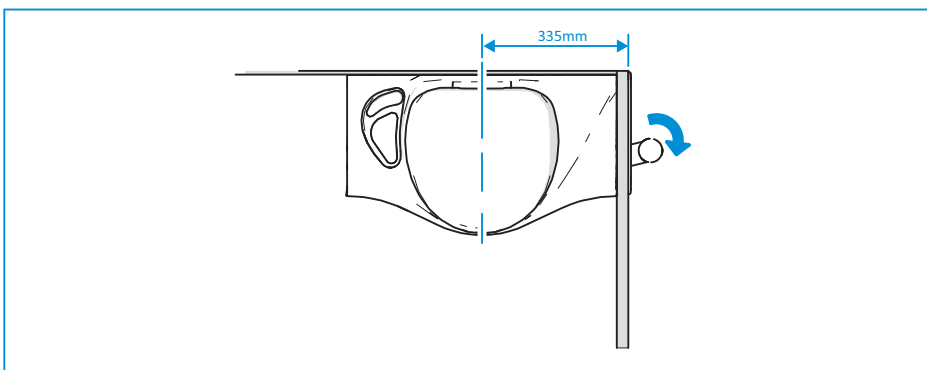
- Andere afmetingen:



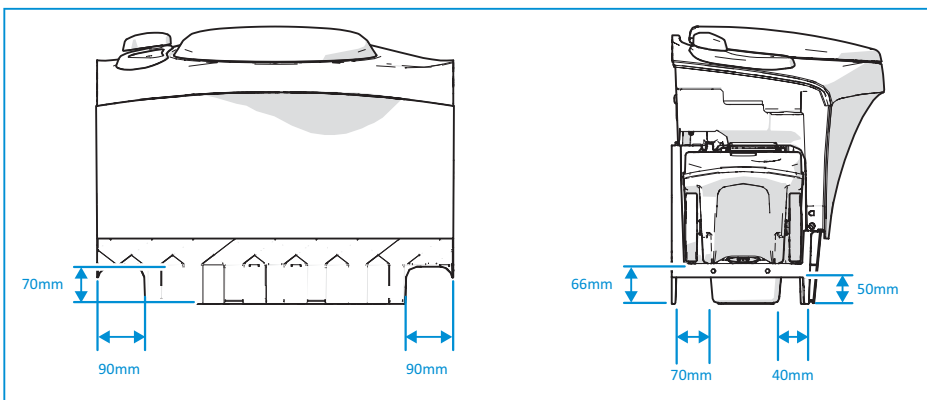
- Hoek tussen de vloer en wand:



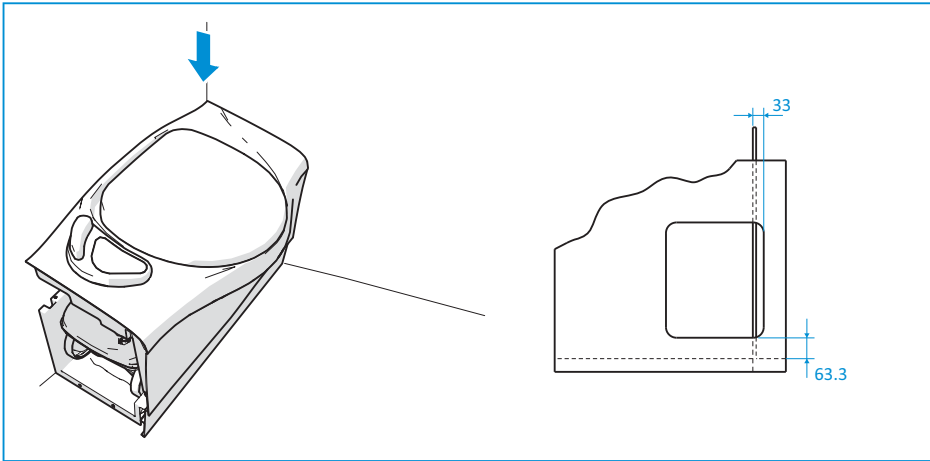
- Afstand tot de buitenwand:



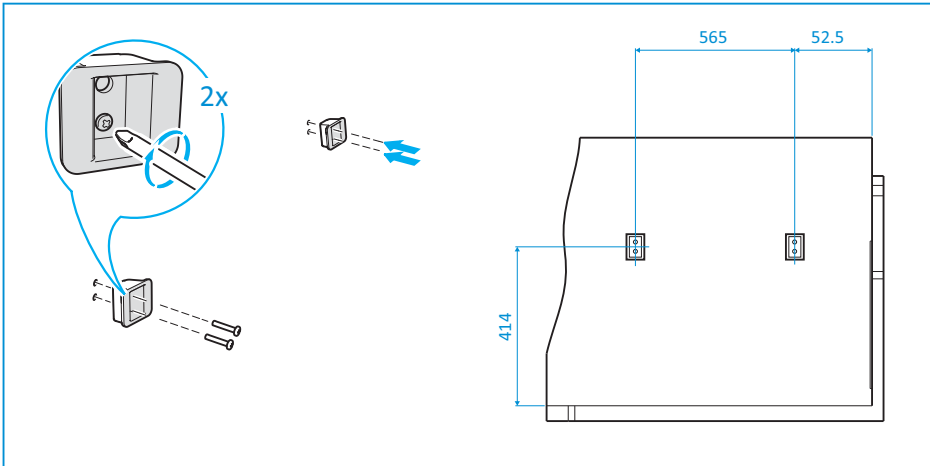
- Beschikbare ruimte onder het toilet:



- Breng in de achterwand een opening aan overeenkomstig sjabloon D3.

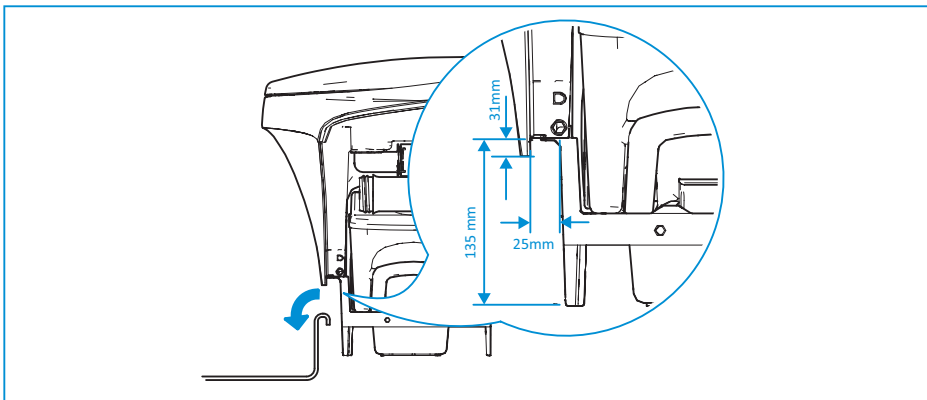


- Controleer of het serviceluik past op de buitenwand van het voertuig.
- Breng openingen aan voor het serviceluik.
- Breng het serviceluik aan zoals beschreven in de montage-instructies van het serviceluik.
- Bevestig de wandsteunen met de schroeven die door Thetford zijn meegeleverd.

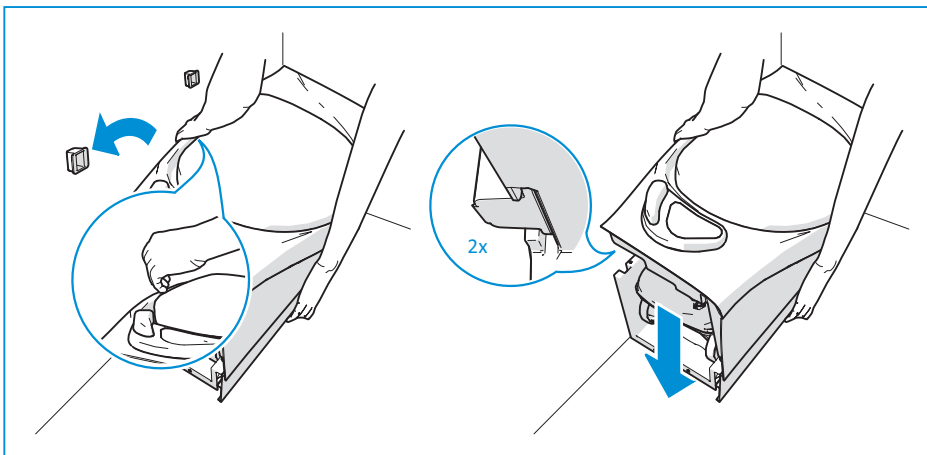


Het toilet kan ook met vier schroeven aan de wand worden bevestigd. Verwijder de zitting en het deksel om de exacte positie te bepalen en boor vervolgens de gaten.

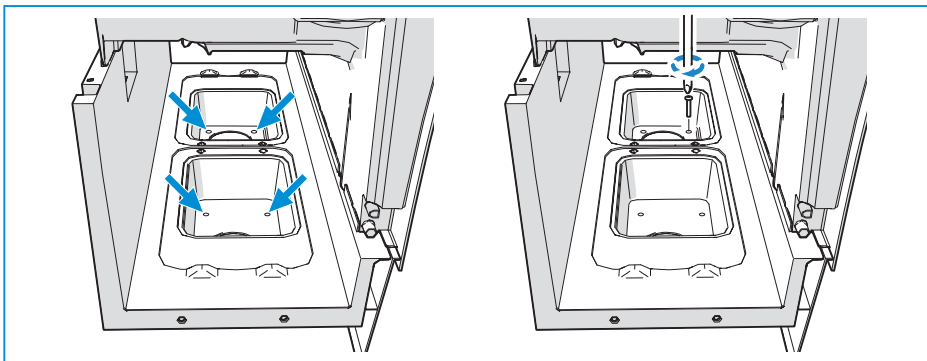
- Breng de douchebak aan, indien van toepassing. Verwijder vóór het plaatsen eerst de stootplaat.



- Bevestig het toilet aan de wandsteun.



- Boor, indien gewenst, vier gaten en bevestig het toilet met schroeven aan de vloer.





Vereist aanhaalmoment:  $1,2 \pm 0,3$  Nm voor een triplex vloer.

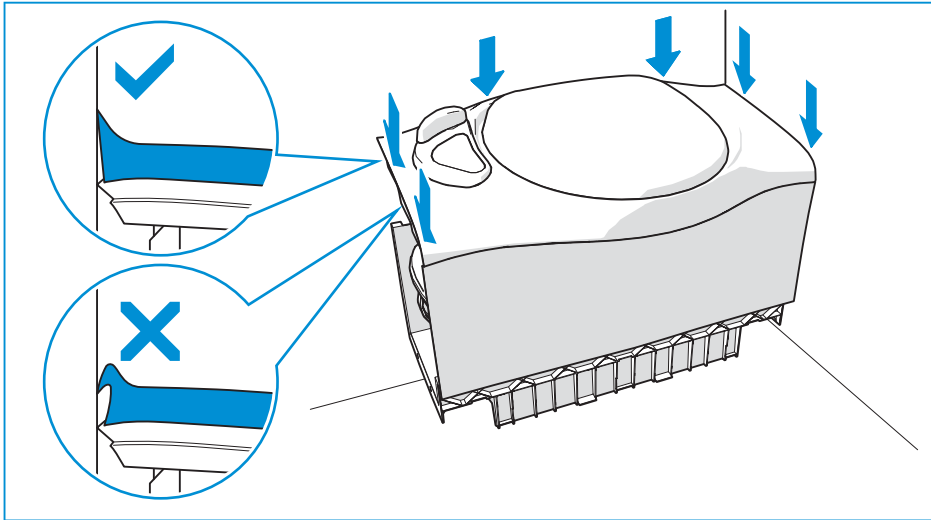


Gebruik roestvrijstalen schroeven.



Het aanhaalmoment kan variëren wanneer de vloer is gemaakt van een ander materiaal.

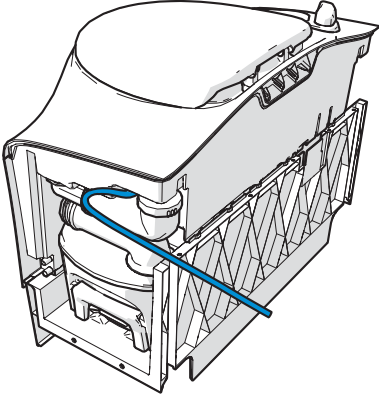
- Zorg ervoor dat de wandafdichting juist is aangebracht.





## Alleen voor de C403-L

- Sluit de waterslang aan op de centrale watertank van het voertuig.

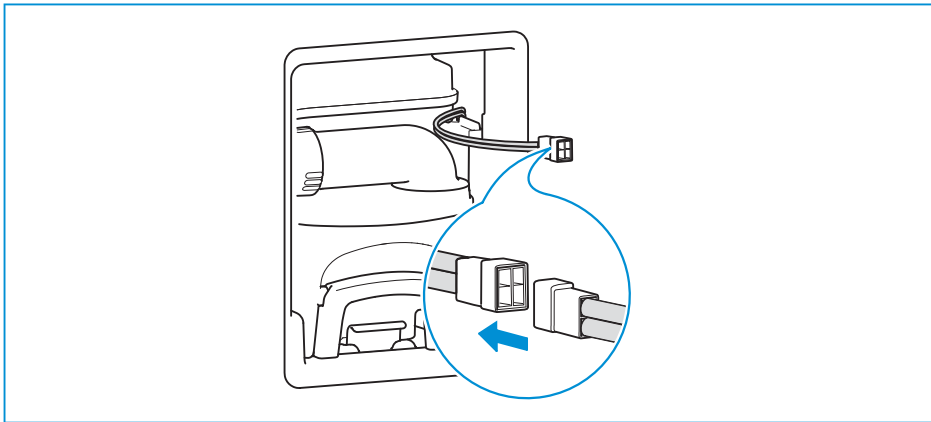
Diameter	Binnen: 10 mm Buiten: 16 mm
Lengte en positie	Toilet linkerzijde: 330 mm van de zijkant van het toilet Toilet rechterzijde: 670 mm van de zijkant van het toilet 
Vereist druk van de pomp op afstand bij de inlaat van het toilet	Min. 0,5 bar bij 6 l/min Max. 0,8 bar bij 8 l/min
Toegestane maximale druk in slang	Europa: 4 bar AUS/China/VS: 8 bar




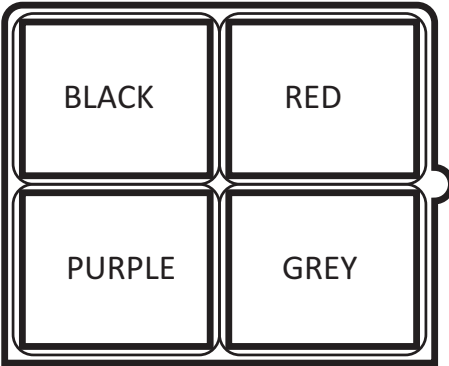
Zorg voor een juiste druk van de pomp op afstand bij de inlaat van het toilet, zodat het toilet goed doorspoelt. Breng een debietbegrenzer aan wanneer de druk te hoog is.

## 7. Energiebron aansluiten

- Sluit de kabel aan.

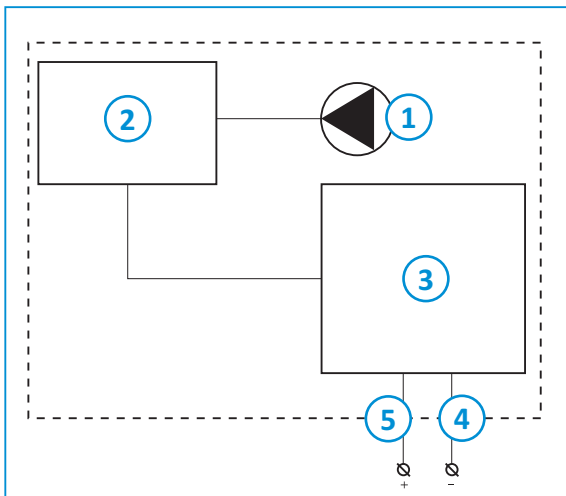


- Gebruik de volgende waarden voor het aansluiten van de voeding.

Bedrijfsspanning	10-15 V (voeding moet minimaal 3 A nominale spanning leveren)  De spanning moet tussen 11,4 en 13,8 V liggen voor een optimale spoeling in de gehele toiletpot.
Aansluiting	C402-X: draad of blanke uiteinden C403-L: 4-polige stekker aansluiting.
Positie van de draden in de behuizing	
4-polige stekker op het toilet	TYCO/AMP 180901
4-polige contrastekker	TYCO/AMP 180900
Dikte zwart en rood	0,75 mm <sup>2</sup>
Dikte grijs en paars	1,5 mm <sup>2</sup>

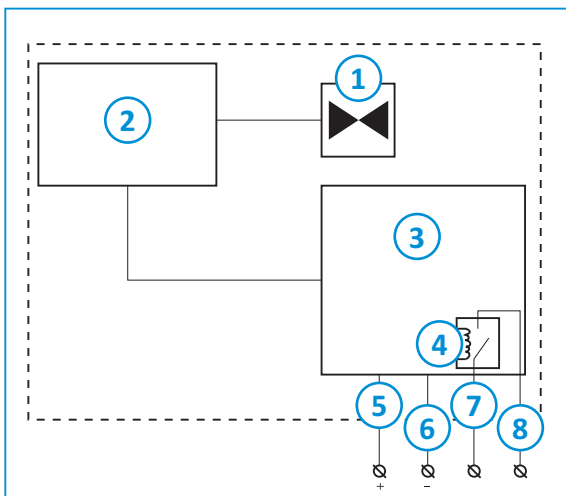
■ Bedradingschema's:

C402-X



1. Pomp
2. Bedieningspaneel
3. CWE-reedschakelaar
4. Zwart
5. Rood

C402-L



1. Afsluitschuif
2. Bedieningspaneel
3. CS-reedschakelaar
4. Relais
5. Rood
6. Zwart
7. Grijs NO
8. Paars COM

## 8. Na installatie

- Controleer of alle verpakkingsmaterialen zijn verwijderd.
- Controleer of het toilet goed doorspoelt.
- Controleer of de niveau-indicatie werkt.
- Test alle leidingen en aansluitingen en controleer of ze niet lekken.

- Controleer of het watersysteem volledig kan worden geleegd om schade als gevolg van bevroering te voorkomen.
- Controleer of de afvaltank kan worden verwijderd en weer kan worden teruggeplaatst.
- Controleer of de luiken goed kunnen worden geopend en gesloten.
- Controleer na installatie of de luiken niet lekken.

## 9. Technische specificaties

Tabel 1: Afmetingen en gewicht

	C402-X-toilet	C403-L-toilet
Leeggewicht	8,8 kg	8,1 kg
Inhoud afvaltank	19,3 l	19,3 l
Niveau-indicatie afvaltank	3 niveaus	3 niveaus
Inhoud spoelwatertank	15 l	N.v.t.
Niveau-indicatie spoelwater-tank	3 niveaus	N.v.t.

## 10. Service & vragen

### Onderhoud

Voordat onderhoud aan het apparaat kan plaatsvinden, moeten de elektrische aansluitingen losgekoppeld zijn.



Onderhoudswerkzaamheden mogen uitsluitend worden uitgevoerd door bevoegde en deskundige personen.

### Vragen

Ga voor vragen over uw product, onderdelen, accessoires of erkende servicecentra naar [www.thetford.com](http://www.thetford.com).

Wanneer u contact opneemt met uw erkende, lokale servicecentrum vermeld dan altijd het model- en serienummer en de aankoopdatum.

Het typeplaatje vindt u aan de onderkant van het toilet.



## Garantie

Ga voor onze garantievoorwaarden naar [www.thetford.com](http://www.thetford.com).

## Verklaring van overeenstemming

Thetford verklaart hierbij dat dit product voldoet aan de essentiële vereisten en andere relevante bepalingen in de van toepassing zijnde richtlijnen en normen. Ga voor een kopie van de Verklaring van overeenstemming naar [www.thetford.com](http://www.thetford.com)

**EUROPEAN HEADQUARTERS**

Thetford B.V.  
P.O. Box 169  
4870 AD Etten-Leur  
The Netherlands

T +31 76 504 22 00  
F +31 76 504 23 00  
E [info@thetford.eu](mailto:info@thetford.eu)

**UNITED KINGDOM**

Thetford Ltd.  
Unit 6  
Brookfields Way  
Manvers, Rotherham  
S63 5DL, England  
United Kingdom

T +44 844 997 1960  
F +44 844 997 1961  
E [info@thetford.eu](mailto:info@thetford.eu)

**GERMANY**

Thetford GmbH  
Schallbruch 14  
D-42781 Haan  
Deutschland

T +49 2129 94250  
F +49 2129 942525  
E [info@thetford.eu](mailto:info@thetford.eu)

**FRANCE**

Thetford S.A.R.L.  
Parc BUROPLUS / Bâtiment 6  
18, Boulevard de la Paix  
CS 80008  
95895 Cergy Pontoise Cedex  
France

T +33 1 30 37 58 23  
F not available  
E [info@thetford.eu](mailto:info@thetford.eu)

**ITALY**

Thetford Italy c/o Tecma s.r.l.  
Via Flaminia  
Loc. Castel delle Formiche  
05030 Otricoli (TR)  
Italia

T +39 0744 709071  
F +39 0744 719833  
E [info@thetford.eu](mailto:info@thetford.eu)

**SPAIN AND PORTUGAL**

Mercè Grau Solà  
Agente para España y Portugal  
c/ Castellet, 36 bxs 2a  
08800 Vilanova I la Geltrú  
Barcelona  
España

T +34 938 154 389  
F not available  
E [info@thetford.eu](mailto:info@thetford.eu)

**SCANDINAVIA**

Thetford Scandinavia  
Bangatan 6  
521 43 Falköping  
Sverige

T +46 31 336 35 80  
F not available  
E [info@thetford.eu](mailto:info@thetford.eu)

**AUSTRALIA**

Thetford Australia Pty. Ltd.  
130-132 Freight Drive  
Somerton VIC 3062  
Australia

T +61 3 9358 0700  
F not available  
E [infoaus@thetford.com.au](mailto:infoaus@thetford.com.au)  
[www.thetford.com.au](http://www.thetford.com.au)

**CHINA**

Thetford China  
Rm. 1207, Coastal Building  
(East Block)  
Haide 3rd Road, Nanshan District  
Shenzen, 518054  
China

T +86 755 8627 1393  
F +86 755 8627 1673  
E [info@thetford.cn](mailto:info@thetford.cn)  
[www.thetford.cn](http://www.thetford.cn)