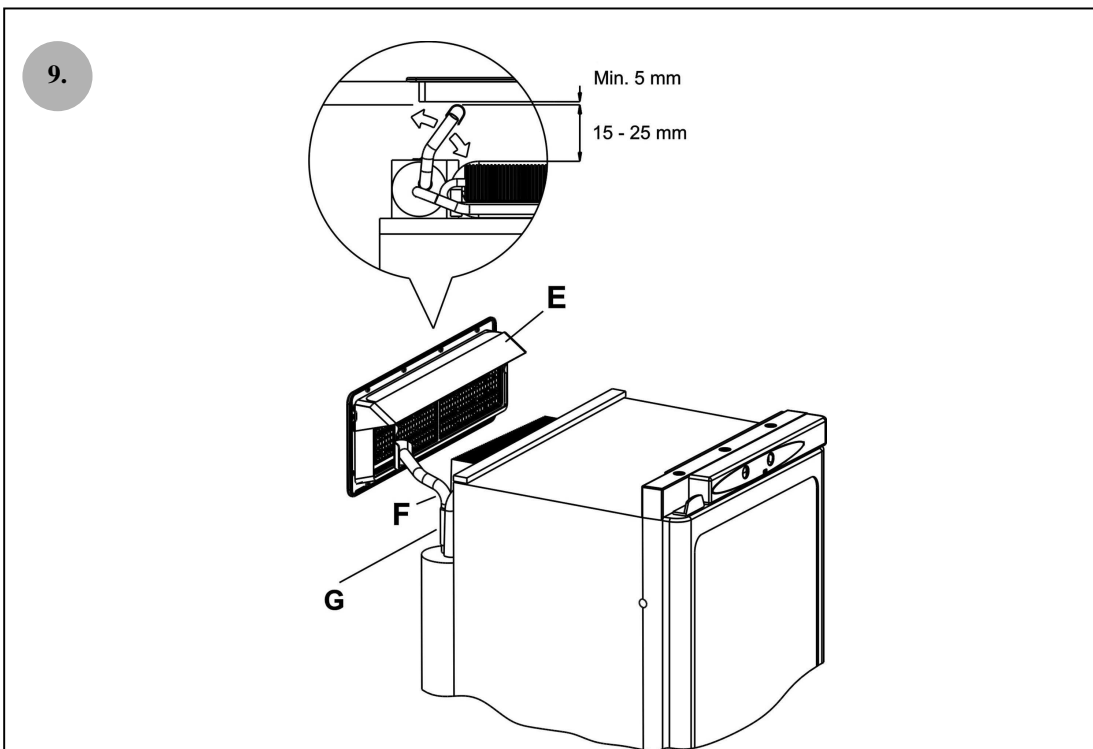
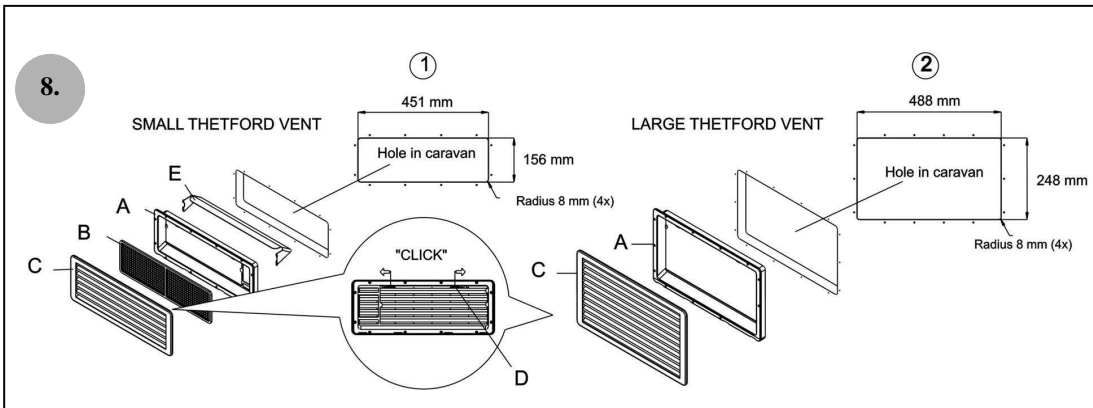
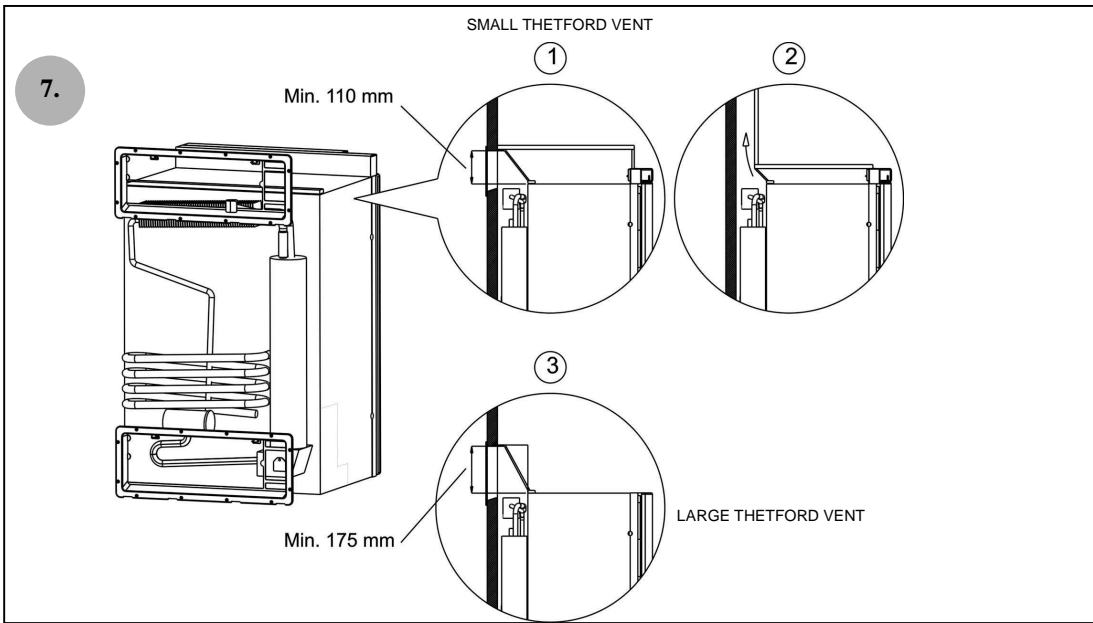


Amendement du manuel d'installation Thetford concernant l'installation de grandes grilles de ventilation

Schéma



Amendement du manuel d'installation Thetford concernant l'installation de grandes grilles de ventilation

4.1 Installation des grilles d'aération



- Installez les grilles d'aération en vous conformant exactement aux présentes instructions. Toute autre méthode d'installation dégage le fabricant de sa responsabilité quant au réfrigérateur.
- Les grilles d'aération doivent toujours être montées à l'arrière du réfrigérateur. Tout montage latéral réduira la capacité de refroidissement du réfrigérateur.

6. SCHEMA 6: Grille d'aération inférieure

se référer au manuel d'installation actuel

7. SCHEMA 7 : Grille d'aération supérieure

L'installation de la grille d'aération supérieure influe grandement sur la capacité de refroidissement. Pour le meilleur résultat, installez cette grille aussi haut que possible au-dessus du condenseur. Pour l'installation avec des petites grilles Thetford, nous préconisons une distance minimum de 110 mm entre le haut du condenseur de l'unité de refroidissement et le haut de la grille d'aération. Pour l'installation avec des grandes grilles Thetford, une distance minimum de 175 mm entre le haut du condenseur de l'unité de refroidissement et le haut de la grille d'aération. La situation [1] est la méthode d'installation la plus optimale avec des petites grilles. La situation [3] est la méthode d'installation la plus optimale avec des grandes grilles d'aération Thetford. La situation [2] sans grilles d'aération mais avec une cheminée en toiture est une possibilité.

4.2 Installation des grilles d'aération

8. SCHEMA 8: Système d'aération composé de deux jeux comprenant un cadre d'installation [A], une protection hiver [B] et une grille d'aération [C]. Pour installer les grilles d'aération, découpez au moyen des gabarits fournis un rectangle horizontal dans la paroi de la caravane ou du camping-car.

1. Utilisez le gabarit fourni pour découper le rectangle d'aération.
2. Etanchéifiez le cadre d'installation [A] au moyen d'un enduit d'étanchéité pour joint ou d'un ruban adhésif au butyle.
3. **Uniquement pour la grille d'aération supérieure** : Assemblez le chapeau au cadre d'installation.
4. Mettez le cadre d'installation [A] en place.
5. Mettez la protection hiver [B] en place dans le cadre d'installation.
6. Placez la grille d'aération [C] sur le cadre d'installation [A] et fixez-la au moyen des deux éléments de fixation.

5. EXTRACTION DES GAZ DE COMBUSTION

se référer au manuel d'installation actuel

5.1 Installation du système d'aspiration mécanique

9. SCHEMA 9: Le chapeau [E] doit être assemblé au cadre d'installation [A]. Le tuyau d'évacuation [F] assure le transport des gaz d'échappement et la chaleur créée, à l'extérieur de la zone de combustion. La sortie du tuyau d'évacuation doit être proche de la partie inférieure de la sortie d'air. En tournant (voir flèche) le tuyau d'évacuation et en le glissant par-dessus le conduit [G], il est possible de l'ajuster de sorte que la sortie de l'évacuation soit positionnée comme indiqué sur le croquis ci-dessous.



- Il est important de respecter dans tous les cas une distance minimale de 5 mm à partir de la sortie d'air !
- La sortie du tuyau d'évacuation doit être proche de la partie inférieure de la sortie d'air.
- Une fois que le tuyau est correctement positionné, fixez-le au conduit du réfrigérateur au moyen de l'étrier.

Uniquement pour les modèles N145/N150/N175/N180 :

Vous n'avez pas besoin d'installer une extraction des gaz séparée. Les gaz de combustion seront évacués automatiquement et correctement par la grille d'aération supérieure après l'installation du réfrigérateur.