

# BELANGRIJKE INFORMATIE

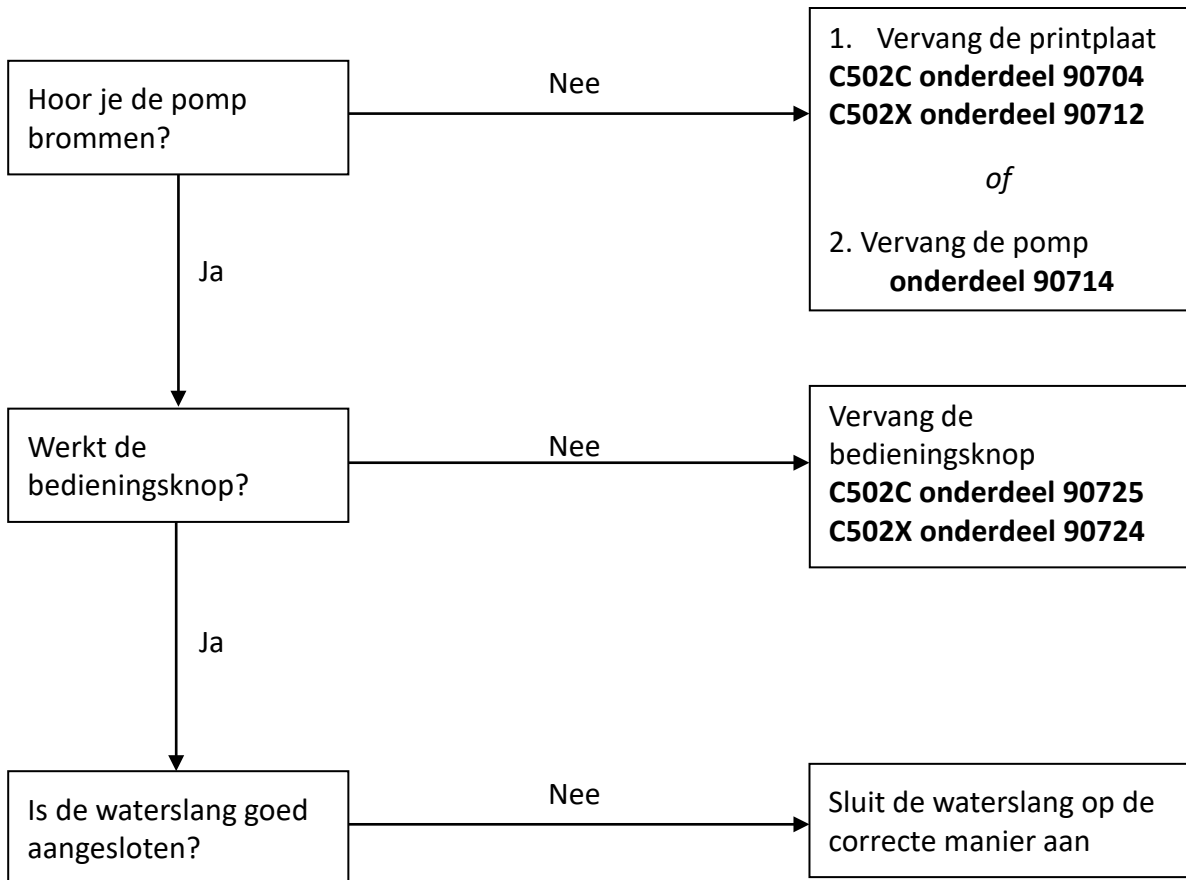
## DISCLAIMER

Thetford raadt gebruikers met klem aan een gekwalificeerde en erkende vakman in te schakelen voor installatie, onderhoud, reparatie en alle andere servicebehoefte van het product. De gebruiker begrijpt en aanvaardt de volledige verantwoordelijkheid voor het inhuren van een professional met de vereiste vaardigheden, kennis en kwalificaties om het product te onderhouden. Dit omvat, maar is niet beperkt tot, taken zoals installatie, reparaties, aanpassingen of andere vereiste services. Thetford wijst alle aansprakelijkheid af voor schade, verliezen, letsel of andere nadelige gevolgen die kunnen voortvloeien uit het feit dat de gebruiker geen gekwalificeerde vakman heeft ingeschakeld voor het onderhoud van zijn/haar product. De gebruiker erkent dat het belangrijk is ervoor te zorgen dat de ingehuurde professional zich houdt aan de industriestandaarden, richtlijnen en plaatselijke voorschriften die van toepassing zijn op het onderhoud van zijn/haar product. Thetford is niet verantwoordelijk voor de acties, nalatigheden of onachtzaamheid van de ingehuurde professional. De gebruiker stemt ermee in Thetford schadeloos te stellen voor en te vrijwaren van claims, aansprakelijkheden, schade, kosten of uitgaven, inclusief juridische kosten, die voortvloeien uit de beslissing van de gebruiker om al dan niet een professional in te huren voor het onderhoud van het product. Door het product te gebruiken, bevestigt de gebruiker dat hij/zij deze disclaimer heeft gelezen en begrepen, en dat hij/zij vrijwillig met deze disclaimer instemt.

### Geen spoeling C502C/X



Voor aanvang:  
Controleer of het toilet correct is aangesloten.  
(zie 12V aansluitschema in installatiemanual)

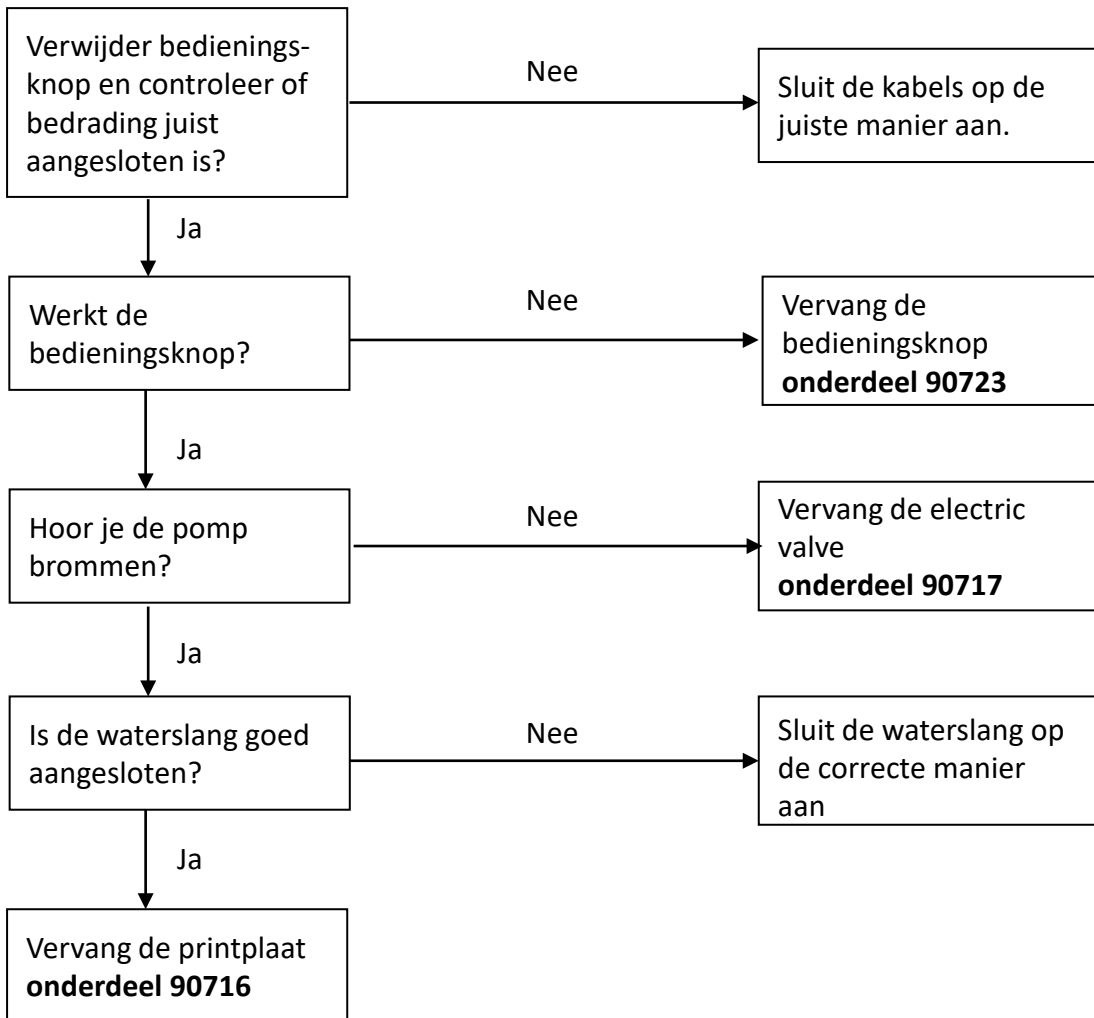


### Geen spoeling C503L



Voor aanvang:

1. Controleer of het toilet correct is aangesloten  
(zie 12v aansluitschema in installatiemanual)
2. Controleer of er watertoevoer beschikbaar is
3. Controleer of de pomp in het voertuig goed werkt

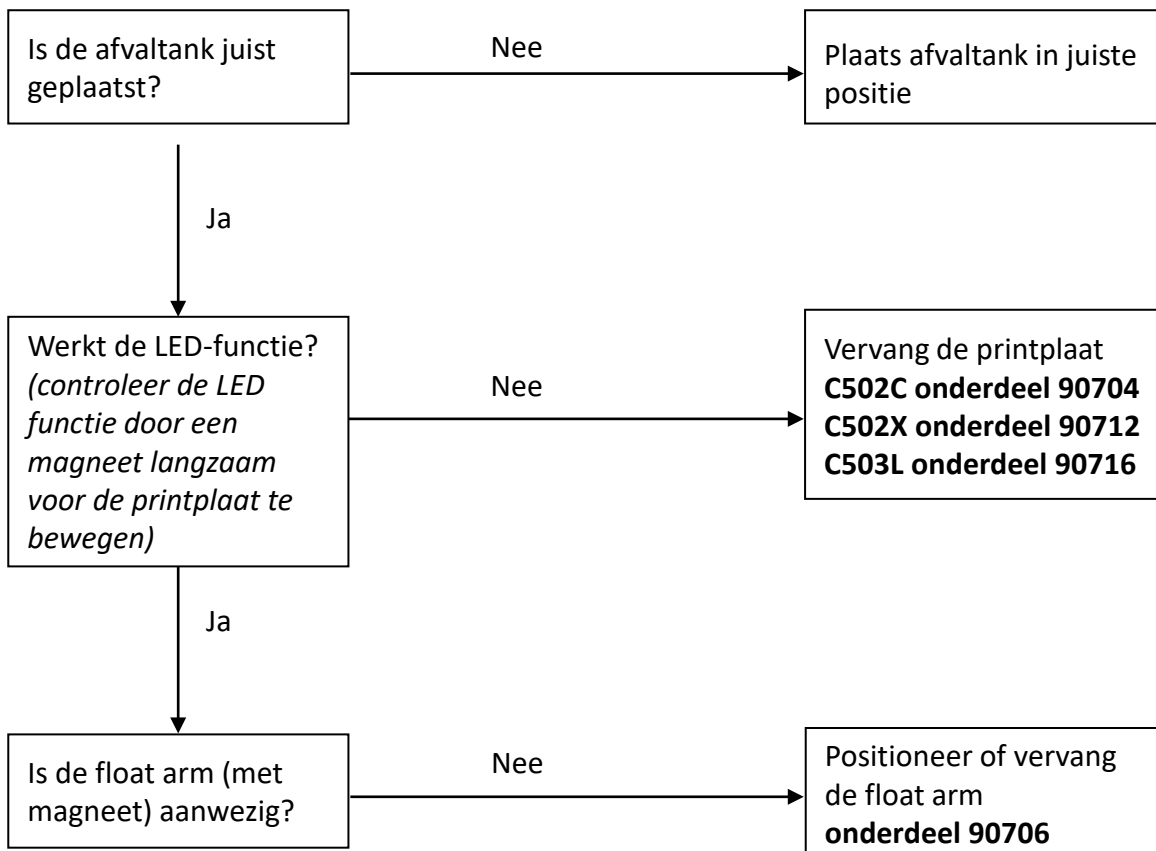


TOILETTEN  
CASSETTE TOILETTEN  
C500

TOILETTEN  
CASSETTE TOILETTEN  
C500 afvaltank

### Geen niveau-indicatie van de afvaltank

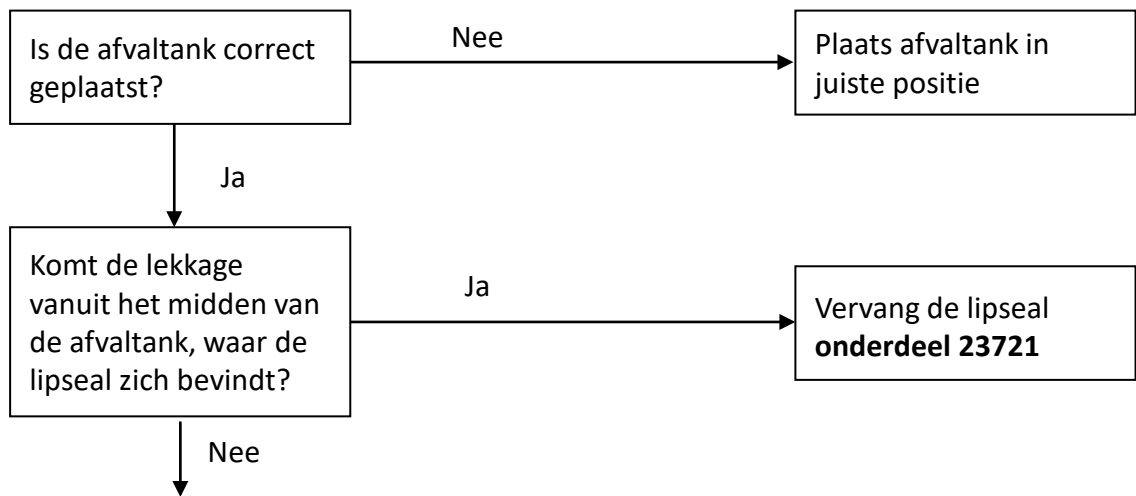
---



### Lekkage 1/2

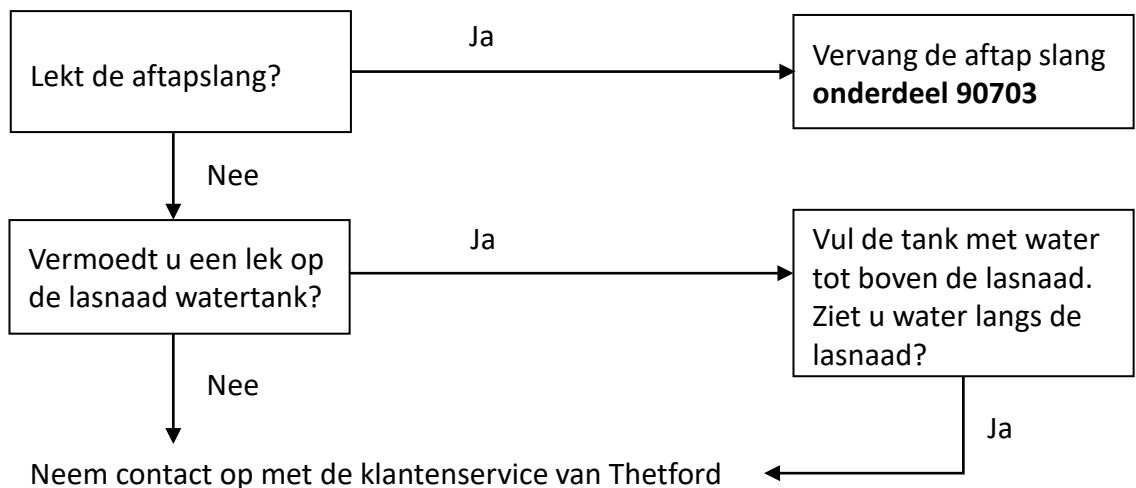
---

#### A. Lekkage tussen de toiletpot en de afvaltank



Neem contact op met de klantenservice van Thetford

#### B. Lekkage aan de spoelwatertank (C502-C/X)



## Lekkage 2/2

### C. Lekkage aan de afvaltank



Voor aanvang:

1. Vul de afvaltank volledig met water en zet hem op de smalle onderzijde omhoog
2. Haal de afdekschuif er af
3. Kijk op welk punt u water ziet

#### C1. Lekkage aan de ontluuchtingsknop

Vervang de ontluuchting-  
knop  
**onderdeel 3230716**

#### C2. Lekkage aan de schenktuit

Vervang de schenktuit  
**onderdeel 3230606**

#### C3. Lekkage aan de automatische ontluchting

