

**THETFORD**

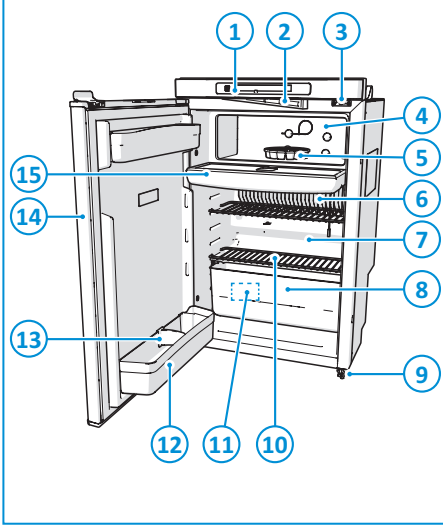


**GEBRUIKERSHANDLEIDING**

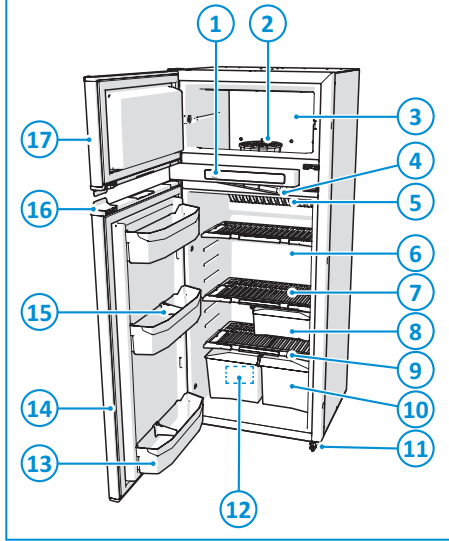
**Koelkast**

**N4000-serie**

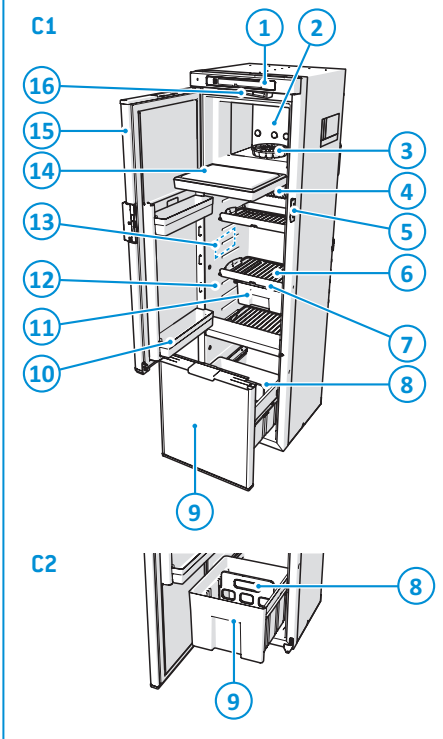
**1 Model A**



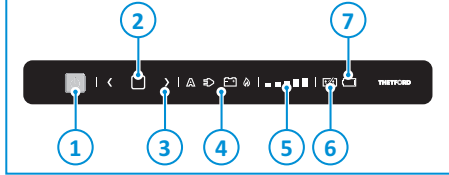
**2 Model B**



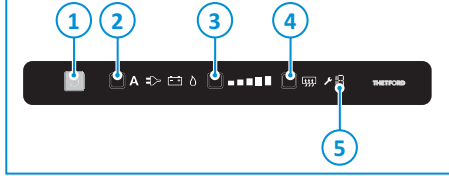
**3 Model C1 and C2**



**4 LED**

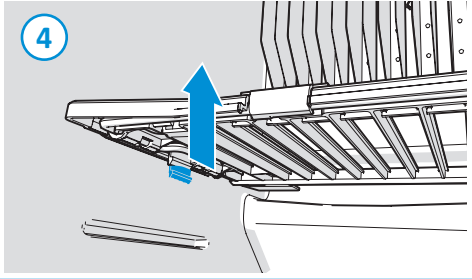
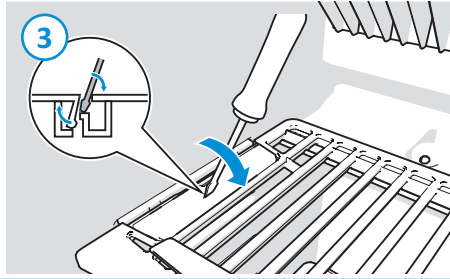
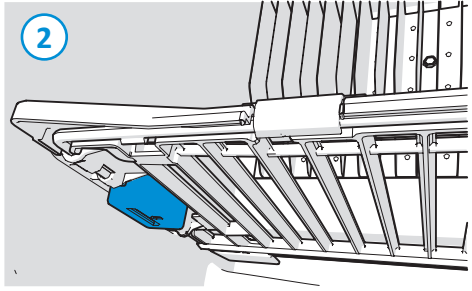
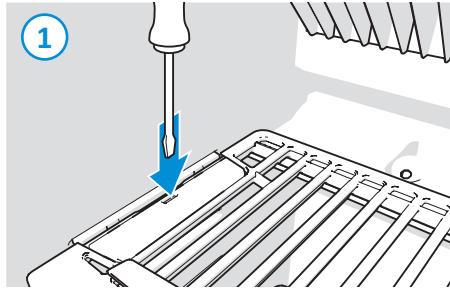


**5 LCD**



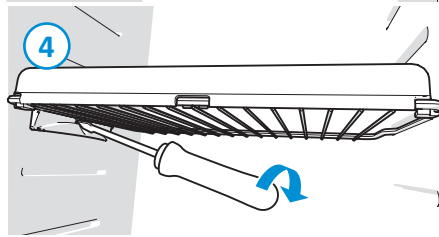
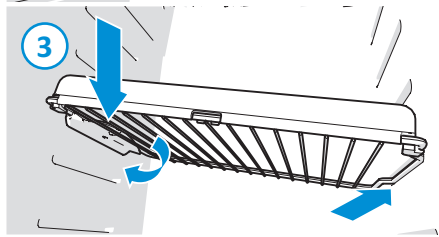
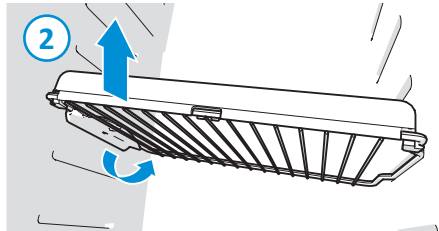
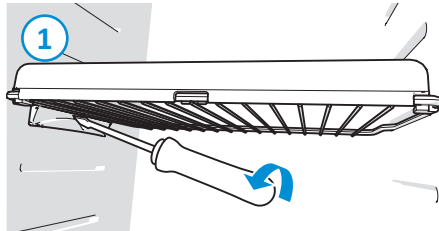
6

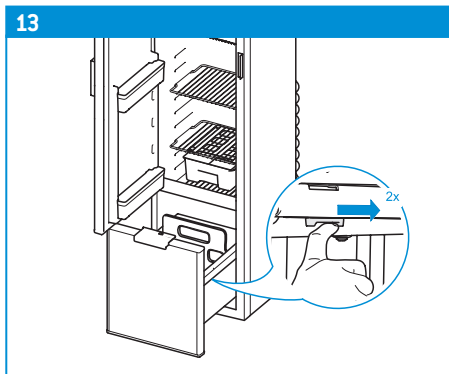
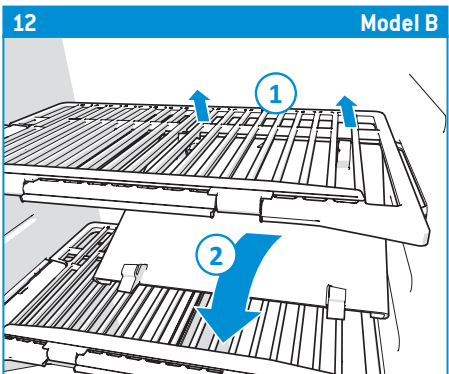
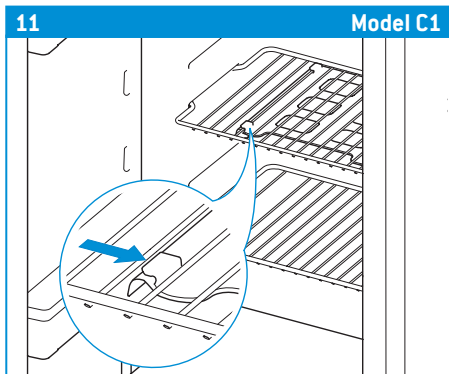
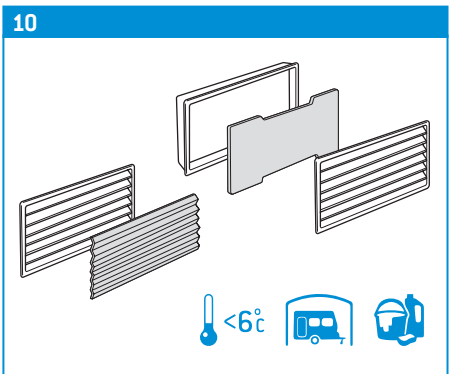
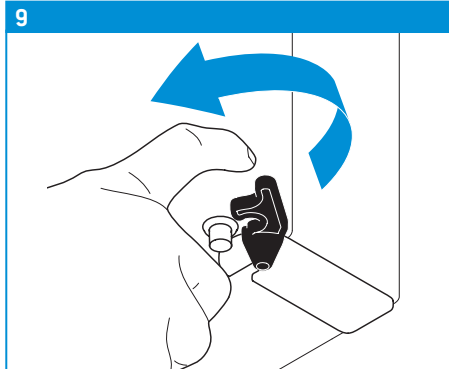
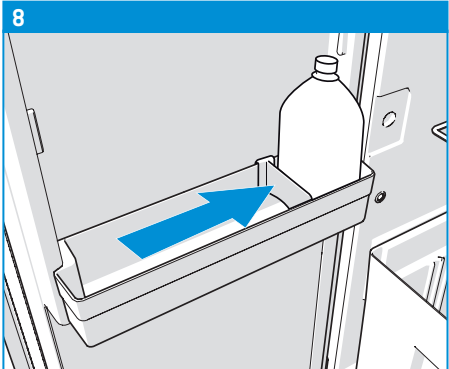
Model B



7

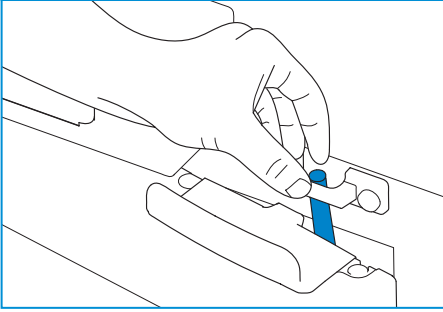
Model A, C1 and C2





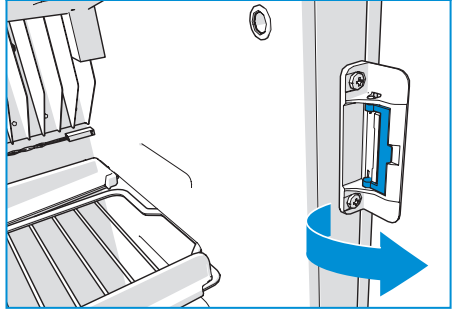
14

Model A and B



15

Model C1 and C2





16

**THETFORD**

Model No  1 Type

Serial No  2 Climate Class

E4  CE

## Inhoud

1	Inleiding.....	2
2	Veiligheid.....	3
3	Overzicht.....	7
4	Vóór gebruik.....	8
5	Gebruik.....	9
6	Onderhoud en reiniging.....	13
7	Afvoer.....	16
8	Technische specificaties.....	16
9	Service & vragen.....	17

## 1. Inleiding

### Algemeen

Dit is de gebruikershandleiding voor uw Thetford-koelkast.

Lees de veiligheidsinstructies en de informatie over het gebruik en onderhoud van de van de koelkast zorgvuldig door voordat u het apparaat gaat gebruiken. Zo kunt u de koelkast veilig en efficiënt gebruiken. Bewaar deze handleiding zodat u deze later nog eens kunt raadplegen.

Dit is versie 691829/0424-V07 van de gebruikershandleiding. Ga naar [www.thetford.com](http://www.thetford.com) voor de meest recente versie.

### Symbolen

In deze handleiding kunnen de volgende symbolen worden gebruikt:



**Waarschuwing.** Risico op ernstig letsel en/of ernstige schade.



**Voorzichtig** Risico op licht letsel en/of beperkte schade.



**Let op.** Belangrijke informatie.



**Opmerking.** Aanvullende informatie.



**Tip Video.** Video met aanvullende instructies beschikbaar.

## 2. Veiligheid

De Thetford N4000-serie is een reeks absorptiekoelkasten die op drie verschillende stroombronnen kunnen werken: gas, 12V en 230V. De koelkast selecteert automatisch de beste energiebron die beschikbaar is.

Lees de veiligheidsvoorschriften aandachtig door voordat u het apparaat gaat gebruiken:

### Kinderen en kwetsbare personen



Risico op ernstig letsel door brandwonden, explosie, verstikking, elektrocutie, brand en vergiftiging of schade aan het apparaat.

- Kinderen vanaf 8 jaar, mensen met een fysieke, zintuiglijke of geestelijke beperking en/of mensen met beperkte kennis van en/of ervaring met het gebruik van apparatuur mogen het apparaat uitsluitend gebruiken onder toezicht of wanneer zij geïnformeerd zijn over het veilige gebruik van het apparaat en de veiligheidsrisico's.
- Houd kinderen jonger dan 8 jaar tijdens het gebruik uit de buurt van het apparaat, tenzij er continu toezicht is.
- Laat kinderen nooit met het apparaat spelen. Kinderen kunnen in de koelkast opgesloten raken en stikken.
- Een aantal roosters en ladeverdelers is vastgezet om te voorkomen dat kinderen opgesloten raken in de koelkast en mogelijk stikken. Verwijder of verplaats ze niet.
- Laat kinderen nooit het apparaat reinigen of onderhouden, tenzij er toezicht is.

### Gebruik van het apparaat



Risico op gezondheidsproblemen of schade aan het apparaat.

- Gebruik dit apparaat uitsluitend voor het koelen en het bewaren van ingevroren levensmiddelen. Het is niet bedoeld voor andere doeleinden. Volg de instructies in deze handleiding op. De fabrikant is niet aansprakelijk voor schade die ontstaat door onjuist gebruik of de onjuiste instelling van de bedieningsknoppen. Wanneer de instructies niet opgevolgd zijn, komt de garantie te vervallen.
- Gebruik geen elektrische apparaten in het apparaat.
- Stel het apparaat niet bloot aan vocht en/of regen.
- Gebruik de lade niet als opstapje of trapje.
- Voorkom dat ventilatieopeningen in de behuizing van het apparaat of in de inbouwkast verstopt raken.

- Zorg voor een goede ventilatie van de voortent als de ventilatieroosters van de koelkast zich in de voortent bevinden.
- Bewaar geen verpakkingen met explosieve stoffen, zoals spuitbussen met ontvlambare drijfgassen, in het apparaat.
- Bewaar geen koolzuurhoudende dranken in het vriesvak.
- Eet ijsblokjes of ijslolly's nooit direct uit het vriesvak. Dit kan brandwonden veroorzaken.
- Houd ontvlambaar materiaal uit de buurt van de koelkast.



### Algemeen gebruik

- Dit apparaat is aangesloten op meerdere energiebronnen.
- Dit apparaat is bedoeld voor gebruik in vrijetijdervoertuigen.
- Dit apparaat is geschikt voor kampeergebruik.
- Het werkelijke energieverbruik van de koelkast is afhankelijk van het ingestelde koelniveau, de omgevingstemperatuur en de inhoud van de koelkast.



### Levensmiddelen gebruiken

- Om ijsvorming in de koelkast te voorkomen is het belangrijk dat u vloeibare producten altijd afdekt, warme producten laat afkoelen voordat u deze in de koelkast plaatst, en de deur niet langer open laat staan dan nodig is.
- Bewaar alleen verpakte voedingsmiddelen in de koelkast.
- Wanneer de koelkastdeur gedurende lange tijd openstaat, kan de temperatuur in het koelgedeelte aanzienlijk stijgen.
- Vriesvakken met twee sterren zijn geschikt voor het bewaren van diepvriesproducten, en het bewaren of maken van ijs en ijsklontjes.
- Vriesvakken met één, twee of drie sterren zijn niet geschikt voor het invriezen van versproducten.
- Houd u aan de houdbaarheidsdatum die staat vermeld op de verpakking van voedingsmiddelen.
- Het ontdoeien, schoonmaken of uitvoeren van onderhoud aan de koelkast kan de houdbaarheid van voedsel verkorten.
- Deze koelkast is mogelijk niet geschikt voor het op de juiste wijze bewaren van geneesmiddelen, omdat een constante temperatuurregeling niet gewaarborgd kan worden. Zie de bijsluiters bij de geneesmiddelen.

## Onderhoud en reiniging



Risico op ernstig letsel door elektrocutie of schade aan het apparaat.

- Voordat u onderhoud aan uw koelkast uitvoert of deze reinigt, schakelt u de koelkast uit, koppelt u zowel de AC- als DC-voedingsbron los en sluit u de reguleerkraan op de gasfles.



- Gebruik uitsluitend de door de fabrikant aanbevolen mechanische of andere hulpmiddelen om het ontdoeien te versnellen.
- Gebruik geen schurende reinigingsmiddelen, staalwol of harde borstels. Deze kunnen de koelkast beschadigen.
- Maak de koelkast nooit schoon met zeep of met agressieve, zuurhoudende of bijtende schoonmaakmiddelen.
- Vastgezette roosters of vakverdelers mogen alleen voor onderhoudsdoeleinden worden verwijderd. Zet na het onderhoud het rooster of laderverdeler altijd op precies dezelfde installatiepositie vast.
- Stel de koelkast niet bloot aan water. Water dat door de ventilatieroosters naar binnen komt, kan uw koelkast beschadigen.
- De losse onderdelen van de koelkast zijn niet geschikt voor de vaatwasser.

## Onderhoud en probleemoplossing



Risico op ernstig letsel door brandwonden, explosie, verstikking, elektrocutie, brand en vergiftiging of schade aan het apparaat.

- Het apparaat en de componenten mogen niet worden gewijzigd, tenzij de wijziging is goedgekeurd door de fabrikant.
- Onderhoudswerkzaamheden mogen uitsluitend volgens de plaatselijke regelgeving worden uitgevoerd door bevoegde en deskundige personen.
- Zorg ervoor dat de installatie, de elektrische aansluiting en het onderhoud van de gasinstallatie worden uitgevoerd door een gekwalificeerde monteur, in overeenstemming met de geldende nationale wetgeving.
- Probeer nooit zelf onderdelen van de gasinstallatie, de verbrandingsgasafvoer of elektrische onderdelen te repareren. Reparaties mogen alleen worden uitgevoerd door een gekwalificeerde monteur. Neem contact op met de afdeling klantenservice voor verdere ondersteuning en adressen.
- Laat de gasinstallatie, het brandergedeelte en de afdichting jaarlijks inspecteren door een gekwalificeerd persoon, zodat deze eventuele beschadigingen of defecten kan repareren.
- Gebruik uitsluitend originele onderdelen van de fabrikant.
- Het apparaat mag niet worden gewijzigd of aangepast, tenzij dit is goedgekeurd door de fabrikant of zijn vertegenwoordiger.
- Open of beschadig nooit het koelcircuit van het koelsysteem aan de achterzijde of aan de binnenzijde van het apparaat. Het koelsysteem staat onder druk en bevat ontvlambare stoffen.
- Open of beschadig nooit het koelcircuit van het koelsysteem aan de achterzijde of aan de binnenzijde van het apparaat. Het koelsysteem staat onder druk en bevat stoffen die schadelijk kunnen zijn voor de gezondheid.
- Als u een scherpe geur ruikt die afkomstig is van het koelsysteem: Schakel de koelkast uit, blus eventueel open vuur en zorg voor voldoende ventilatie via

de ventilatieroosters, ramen en deuren. Neem vervolgens contact op met de klantenservice in uw eigen land of op uw vakantiebestemming.

## Elektrisch



Risico op ernstig letsel door elektrocutie, brandwonden of schade aan het apparaat en de omgeving.

- Zorg er bij de plaatsing van het apparaat voor dat het netsnoer niet bekneld of beschadigd raakt.
- Indien een netsnoer beschadigd is, laat het dan door de fabrikant, de servicedienst van de fabrikant of iemand met dezelfde kwalificaties vervangen, om ongelukken te voorkomen.
- Plaats geen verlengsnoeren met stekkerdozen of draagbare stroomvoorzieningen achter het apparaat.

## Gas



Risico op ernstig letsel door brandwonden, explosie, verstikking en vergiftiging of schade aan het apparaat en de omgeving.

- Tijdens het rijden mag de koelkast alleen op gas werken als het voertuig uitgerust is met een veiligheidsafsluiter die voldoet aan de lokale wet- en regelgeving.
- Wanneer u een gaslucht ruikt: Draai de gaskraan van de gasfles direct dicht, blus eventueel open vuur, schakel geen elektrische apparaten of verlichting in, open de ramen en verlaat de ruimte. Neem vervolgens contact op met de klantenservice in uw eigen land of op uw vakantiebestemming.
- Gebruik de koelkast niet op gas als het voertuig zich binnen bevindt.
- Bij gebruik van lpg (liquefied petroleum gas) moet een filter worden gebruikt. Dit filter moet worden gemonteerd door een gekwalificeerde monteur.
- De koelkast werkt alleen op vloeibaar gas (propaan, butaan of een mengsel van beide). De koelkast werkt niet op aardgas of steenkoolgas.
- Gebruik alleen gassoorten die vermeld staan op het serielabel aan de binnenkant van de koelkast.
- Zorg dat het type en de positie van de gasfles voldoen aan de meest recente technische voorschriften.
- Verwissel de gasfles in de buitenlucht en uit de buurt van mogelijke ontstekingsbronnen.
- Dek de ventilatieopeningen van de opslagplaats van de gasfles nooit af.
- Laat de koelkast in de buurt van een benzinstation niet op gas werken.

## Opslag



Risico op aan het apparaat door overstroming of vocht.

- Zorg ervoor dat de gaskranen van de gasfles dichtgedraaid zijn tijdens opslag.
- Water dat door de ventilatieopeningen aan de buitenkant naar binnen dringt, kan de koelkast beschadigen. Dek de ventilatieroosters af voordat u het voertuig gaat wassen voordat u het in de stalling zet.
- Om schimmelvorming in het apparaat te voorkomen, moet u het apparaat vóór het opbergen uitzetten, ontdoeien, schoonmaken, drogen en de deur open laten staan.

## Milieu



Het koudemiddel is ammoniak en het blaasmiddel van het isolatieschuim is cyclopentaan (C<sub>5</sub>H<sub>10</sub>). Onderhoud en afvoer van het apparaat moeten worden uitgevoerd door een gekwalificeerde persoon.



Wanneer uw camper of caravan in de volle zon staat, wordt sterk aanbevolen om het voertuig goed te ventileren om het energieverbruik te beperken.

## 3. Overzicht

Zie afbeeldingen 1 t/m 5 voor een visuele referentie.

(1.) Model A	(2.) Model B	(3.) Model C1 & C2
1. LED-bedieningspaneel of LCD-touchscreen	1. LED-bedieningspaneel of LCD-touchscreen	1. LED-bedieningspaneel of LCD-touchscreen
2. Klepje batterijhouder	2. Vriesvak	2. Vriesvak
3. Vergrendeling	3. Klepje batterijhouder	3. Koelribben
4. Vriesvak	4. Koelribben	4. Vergrendeling
5. Koelribben	5. Koelgedeelte	5. Koelkastroosters
6. Koelgedeelte	6. Koelkastroosters	6. Uitvalbeveiliging (optioneel)
7. Groentelade	7. Uitschuifbox (optioneel)	7. Ladeverdeler (optioneel)
8. Extra vergrendeling (niet op alle koelkasten)	8. Uitvalbeveiliging	8. Lade voor flessen en groente
9. Koelkastroosters	9. Groentelade	9. Deurvakken
10. Label met serienummer	10. Extra vergrendeling (niet op alle koelkasten)	10. Uitschuifbox (optioneel)
11. Deurvakken	11. Label met serienummer	11. Koelgedeelte
12. Flessenhouder	12. Deurvakken	12. Label met serienummer
13. Koelkastdeur	13. Flessenhouder	13. Deur vriesvak
14. Deur vriesvak	14. Koelkastdeur	14. Koelkastdeur
	15. Vergrendeling	15. Klepje batterijhouder
	16. Deur vriesvak	

#### (4.) LED-bedieningspaneel

1. Aan-/uitknop
2. Bevestigingsknop
3. Pijltjestoetsen
4. Energiebronnen
5. Koelniveau-indicatoren
6. Anticondens
7. Accu leeg (optioneel)

#### (5.) LCD-touchscreen

1. Aan-/uitknop
2. Knop voor energiebronnen
3. Knop voor koelniveau
4. Anticondensknop
5. Foutcode

## 4. Vóór gebruik



Lees eerst de toepasselijke instructies in hoofdstuk Veiligheid.

Voordat u het apparaat voor het eerst gebruikt:

- Controleer of alle verpakkingsmaterialen zijn verwijderd.
- Reinig het apparaat met warm water en een reinigingsmiddel en droog het voorzichtig af met een zachte doek.
- Controleer of de gelijkstroom/wisselstroomvoeding aangesloten en ingeschakeld is.
- Controleer of de gastoevoer aangesloten en de gaskraan opgedraaid is.



De koelkast beschikt over een CI-BUS-optie en kan worden aangesloten op een compatibel centraal voertuigdisplay (indien beschikbaar en geïnstalleerd door de fabrikant van de camper of caravan).



Voor betere koelprestaties bij hoge temperaturen adviseert Thetford om de ventilatorkit te installeren. Hiermee wordt de warme lucht sneller afgevoerd naar de ventilatieroosters. De ventilatorkit is geschikt voor alle koelkasten van Thetford.

## Energiebronnen

Er zijn vier beschikbare functies:



Selecteert automatisch de gewenste bron

- Op het bedieningspaneel worden de A en de beste beschikbare bron weergegeven.



230 V – netvoeding

- De koelkast is uitgerust met elektronica die optimale koelprestaties bij alle ingangsvermogens tussen 210 V en 250 V garandeert.



### 12 V – accu van het voertuig

- De koelkast kan alleen op 12 V werken als de motor van het voertuig loopt.
- Wanneer de koelkast op 12 V werkt, zijn de prestaties afhankelijk van de dikte en lengte van de bedrading en de algehele installatie van het (trekkende) voertuig.
- Wanneer de koelkast in een caravan geïnstalleerd is, moet de koelkast een D+-signaal (motor loopt) ontvangen van het trekkende voertuig om tijdens het rijden in DC-modus te kunnen werken.
- De fabrikant van de camper of caravan kan ervoor kiezen de 12 V-optie als energiebron af te sluiten.



### Gas – gasaansluiting van een gasfles

- Zorg er bij het gebruik van gas voor dat de gaskraan opgedraaid is.
- Zorg dat het bedieningspaneel wordt gevoed door de accu of AA-batterijen (wanneer het een standalone-model betreft).
- Wanneer u gas selecteert, moet de vlam binnen 30 seconden worden ontstoken. Als het systeem faalt, herstart u de koelkast en selecteert u opnieuw de gasbron. Vanwege de veiligheid moet u na het parkeren van het voertuig 15 minuten wachten voordat u de koelkast op gas kunt laten werken.
- Vanaf ongeveer 1000 meter boven zeeniveau kunnen problemen van fysische aard optreden bij het aansteken van het gas. Dit betekent niet dat de koelkast niet goed werkt.

## 5. Gebruik



Lees eerst de toepasselijke instructies in hoofdstuk Veiligheid.

### Instellingen

Zie afbeelding 4 en 5 voor een visuele referentie.

#### Inschakelen (LED)

#### Inschakelen (LCD)



Voor een optimale werking zet u uw voertuig waterpas en schakelt u de lege koelkast in. Pas na 8 uur zet u er voedsel in.

1. Druk op de aan-/uitknop (1) en houd deze 1 seconde ingedrukt. Het lampje in de aan-/uitknop wordt blauw en de laatst geselecteerde instellingen lichten op.
1. Druk op de aan-/uitknop (1). De aan-/uitknop licht blauw op en de laatst geselecteerde instellingen worden weergegeven op het display.

## Energiebron selecteren (LED)

## Energiebron selecteren (LCD)



Gebruik altijd gas of 230 V om de koelkast te starten en om te koelen.

2. Druk op de bevestigingsknop (2) en houd deze 2 seconden ingedrukt tot het symbool van de energiebron begint te knipperen.
3. Druk op de pijltjestoetsen totdat de gewenste bron geselecteerd is. Raadpleeg voor meer informatie over de beschikbare energiebronnen hoofdstuk Energiebronnen.
4. Druk kort op de bevestigingsknop om uw selectie te bevestigen.
2. Druk een aantal keren op de knop voor het selecteren van de energiebron (2) totdat de gewenste bron geselecteerd is. Raadpleeg voor meer informatie over de beschikbare energiebronnen hoofdstuk Energiebronnen.



Wanneer u de geselecteerde instellingen niet bevestigt, gaan na 10 seconden de lampjes uit en worden de instellingen niet opgeslagen.

## Koelniveau selecteren (LED)

## Koelniveau selecteren (LCD)



Wij adviseren de koelkast op koelniveau 3 te zetten als de omgevingstemperatuur tussen 15 en 25 °C is.

5. Druk op de bevestigingsknop (2) en houd deze 2 seconden ingedrukt tot het symbool van de bron begint te knipperen.
6. Druk nogmaals op de bevestigingsknop. De koelniveau-indicatoren beginnen te knipperen.
7. Druk op de pijltjestoetsen (3) om het gewenste koelniveau te selecteren.
3. Druk een aantal keren op de knop voor het selecteren van het koelniveau (3) totdat het gewenste koelniveau geselecteerd is.

## Koelniveau selecteren (LED)

## Koelniveau selecteren (LCD)

8. Druk op de bevestigingsknop om uw selectie te bevestigen. Op het bedieningspaneel wordt nu een bevestiging weergegeven. Vervolgens wordt het bedieningspaneel uitgeschakeld en brandt alleen het blauwe lampje in de aan-/uitknop.



Wanneer u de geselecteerde instellingen niet bevestigt, gaan na 10 seconden de lampjes uit en worden de instellingen niet opgeslagen.

## Bedieningsopties

Zie afbeelding 1, 2 en 3 voor een visuele referentie.

### Batterijen leeg (N4000-E+-serie, standalone-model)



Gebruik geen oplaadbare batterijen voor deze functie van de koelkast.



Standalone-modellen kunnen worden uitgerust met een LED+-bedieningspaneel dat alleen werkt wanneer het bedieningspaneel ingeschakeld is.



Een standalone-model (geplaatst door de fabrikant van de camper of caravan) werkt op zes AA-batterijen (LR6) van 1,5 volt wanneer geen netstroom of accuvoeding beschikbaar is.

De koelkast kan ongeveer 7 dagen werken in combinatie met gastoevoer. Als het rode lampje 'batterijen leeg' knippert, moet u de batterijen binnen 24 uur vervangen.



Verwijder alle batterijen als u deze functie langer dan twee weken niet gaat gebruiken.

Zie afbeelding 2, 3, 4 en 5 voor een visuele referentie.

## Anticondens (LED)

## Anticondens (LCD)



Om condens in het bedieningspaneel te voorkomen, is de anticondensfunctie automatisch ingeschakeld. Schakel deze functie alleen uit als er weinig energie beschikbaar is. De functie uitschakelen:

1. Druk de pijltjestoetsen (3) tegelijkertijd in en houd deze 2 seconden ingedrukt. Het symbool 'anticondensfunctie uitgeschakeld' licht op het bedieningspaneel op.
1. Druk op de anticondensknop (4). Het symbool op het bedieningspaneel licht op.

## Anticondens (LED)

2. Druk de pijltjestoetsen tegelijkertijd in en houd ze 2 seconden ingedrukt om de anticondensfunctie weer in te schakelen.

## Anticondens (LCD)

2. Druk nogmaals op de knop om de anticondensfunctie weer in te schakelen.

## Gebruik van het koelgedeelte



Het maximale draagvermogen van het grote rooster is 12 kg en dat van het kleine 6 kg.



De lade kan tot maximaal 15 kg worden belast.

U kunt de koelkast naar wens indelen door de losse koelkaastroosters, ladeverdelers en deurvakken te verplaatsen.



Zorg ervoor dat de deur nog steeds kan worden gesloten nadat u de roosters en vakken hebt verplaatst.

Een los koelkaastrooster verplaatsen (alleen model B):

**Zie afbeelding 6 voor een visuele referentie.**

- Steek een stuk gereedschap met een platte kant stevig in de ovale opening van de clip (1).
- Houd het blok met uw vrije hand onder de clip (2).
- Beweeg het gereedschap voorzichtig van de koelkastwand vandaan (ongeveer 30 graden), terwijl u het uiteinde tegen de onderkant van de ovale opening houdt (3).
- Nadat u het veiligheidsblok hebt verwijderd, draait u de clip naar boven om het rooster los te maken (4).
- Verplaats het koelkaastrooster naar de gewenste positie.
- Draai de clip naar beneden tot het rooster op zijn plaats klikt.
- Plaats het blok aan de onderkant van het rooster tot u een klik hoort.

## Gebruik van het vriesvak

Gebruik het vriesvak om beperkt houdbare of diepgevroren levensmiddelen gedurende korte periodes te bewaren.



De temperatuur in het vriesvak kan niet worden gegarandeerd als de temperatuur in het voertuig lager is dan 10 °C. Voedsel kan dan ontdooien.

## Tijdens het rijden

**Zie afbeelding 8 voor een visuele referentie.**



- Zorg dat producten in de koelkast tijdens het rijden niet kunnen gaan schuiven. Zet de flessen in de deur vast met de flessenhouder, flessen en grote producten in de lade met ladeverdelers en zet de uitvalbeveiliging omhoog om te voorkomen dat de producten van de roosters vallen.
- Sluit de deur van de koelkast.



Wanneer u de koelkastdeur sluit en ertegenaan duwt, wordt deze automatisch vergrendeld.

**Zie afbeelding 9 voor een visuele referentie.**

- Hebt u een model met een reisvergrendeling, activeer deze dan. De vergrendeling voorkomt dat de deur opengaat tijdens het rijden.

## Gebruik in de winter

**Zie afbeelding 10 voor een visuele referentie.**

- Gaat u de koelkast gebruiken bij een buitentemperatuur onder de 6 °C, installeer dan een geschikte winterafdekking.



Deze afdekking beschermt uw koelkast tegen te koude lucht en zorgt ervoor dat de koelkast optimaal blijft functioneren.

- Vergeet niet de afdekking weer te verwijderen wanneer de temperatuur boven de 6 °C uitkomt.

## 6. Onderhoud en reiniging



Lees eerst de toepasselijke instructies in hoofdstuk Veiligheid.

### Reinigen

Thetford raadt aan om het apparaat jaarlijks te laten inspecteren door een erkend servicecentrum. Maak de koelkast regelmatig schoon zodat het apparaat optimaal presteert.

- Verwijder etensresten en ander vuil direct met een mild schoonmaakmiddel en een zachte doek.
- Verwijder indien nodig de roosters, deurvakken en groentelades, en reinig de binnenkant van de koelkast en alle losse onderdelen.
- Reinig de buitenkant van de koelkast met een zachte vochtige doek.



Zorg dat de ventilatieroosters aan de buitenkant van het voertuig altijd stofdicht zijn.

**Vast koelkastrooster vervangen**

**Zie afbeelding 7 voor een visuele referentie.**

- Verwijder de schroef die naast de klem in het rooster zit (1).
- Draai de plastic klemmen van het rooster naar boven (2).
- Til de linkerkant iets omhoog (2).
- Verwijder het opslagrooster.

Het vaste opslagrooster terugplaatsen na onderhoud:

- Plaats de rechterkant van het koelkastrooster (kant zonder klem) in de koelkastwand (3).
- Plaats vervolgens de andere kant (met de klem) in de overeenkomstige groef.
- Draai de plastic klem naar beneden (3).
- Plaats de schroef weer terug.

### **Uitschuifboxsysteem verwijderen (model C1 en C2)**

**Zie afbeelding 11 voor een visuele referentie.**

Het uitschuifboxsysteem verwijderen:

- Open de koelkastdeur zo ver mogelijk en verwijder de uitschuifbox.
- Schuif vervolgens het railsysteem naar rechts, zoals afgebeeld.
- Verwijder het uitschuifboxsysteem en reinig het.
- Plaats het systeem na het reinigen in omgekeerde volgorde terug.
- Zorg ervoor dat het uitschuifboxsysteem op zijn plaats klikt.

### **Uitschuifboxsysteem verwijderen (model B)**

**Zie afbeelding 12 voor een visuele referentie.**

Het uitschuifboxsysteem verwijderen:

- Open de koelkastdeur zo ver mogelijk en verwijder de uitschuifbox.
- Zoek de twee clips aan de achterkant van het railsysteem (1).
- Trek de clips naar boven en naar voren totdat deze loskomen.
- Laat de voorkant zakken en schuif het railsysteem verder naar voren (2).
- Verwijder het uitschuifboxsysteem en reinig het.
- Plaats het systeem na het reinigen in omgekeerde volgorde terug tot u een klik hoort. Plaats bij een linksdraaiende deur het systeem in de sleuven aan de rechterzijde.
- Zorg ervoor dat het systeem op zijn plaats vastklikt.

## Lade verwijderen (model C1)

**Zie afbeelding 13 voor een visuele referentie.**

De lade verwijderen:

- Trek de lade tot aan de ladestop en duw de lade een beetje terug.
- Duw vervolgens de vergrendeling van de geleiderails naar achteren, zoals afgebeeld.
- Trek de lade verder naar voren en til de wieltjes over de rondingen.
- Verwijder de lade en reinig deze.
- Trek na het schoonmaken de geleiderails naar buiten totdat ze op hun plaats klikken.
- Plaats de lade in omgekeerde volgorde terug.

## Opslag

Als u de koelkast langere tijd niet gebruikt:

- Maak de koelkast leeg.
- Ontdooi het vriesvak.
- Reinig de hele koelkast grondig.
- Plaats de winterafdekking op de ventilatieroosters om uw koelkast te beschermen tijdens de opslag.
- Laat de koelkastdeur en het deurtje van het vriesvak een stukje openstaan tijdens de opslag.

De deur een stukje open laten staan tijdens de opslag:

**Zie afbeelding 14 voor een visuele referentie.**

- Model A en B: Draai het slot voor de winterstalling een slag en zet het vast met het palletje.

**Zie afbeelding 15 voor een visuele referentie.**

- Model C1 en C2: Draai het slot voor de winterstalling een slag.

De koelkast weer in gebruik nemen na opslag:

- Draai het slot voor de winterstalling weer terug naar de oorspronkelijke positie.

## Ontdooien

Een ijslaag op de koelribben vermindert het koelvermogen en de duurzaamheid van uw koelkast. Daarom is uw koelkast voorzien van een automatisch ontdooisysteem, dat ijsvorming beperkt.

Het is ook mogelijk uw koelkast handmatig te ontdooien:

- Verwijder alle etenswaren.
- Schakel de koelkast uit en open de deuren.

- Leg een handdoek in het vriesvak en op de bodem van het koelgedeelte om lekwater op te vangen.

## 7. Afvoer



Lees eerst de toepasselijke instructies in hoofdstuk Veiligheid.

Wanneer uw koelkast het einde van zijn nuttige levensduur heeft bereikt, voert u deze af in overeenstemming met de lokale regelgeving. Voer de koelkast niet af als normaal huishoudelijk afval.

### Milieubescherming



Afgedankte elektrische apparaten kunnen worden gerecycled en mogen niet worden afgevoerd met het huishoudelijke afval. Lever dit apparaat in bij een inzamelingspunt (indien van toepassing) en help ons hulpbronnen te conserveren en het milieu te beschermen.

## 8. Technische specificaties

### Koelkastspecificaties

Model	Display	Totale inhoud (l)*	Inhoud vriesvak (l)	Energieverbruik (kWh/dag)	Gasverbruik (g/dag)	Netto-gewicht (kg)
N4080	LED+	71	9,8	2,6	270	22,5
N4090	LED+ of LCD	78	10,8	2,9	300	22,5
N4141	LED+ of LCD	135	15,3	4,5	468	38
N4142	LED+ of LCD	137	15,3	4,5	468	37
N4145	LED+ of LCD	136	25,9	4,3	437	37
N4150	LED+ of LCD	145	27,4	4,3	437	37,5
N4170	LED+ of LCD	156	29,2	4,3	437	39
N4175	LED+ of LCD	165	30,7	4,3	437	39,5

\*De totale inhoud en het energieverbruik zijn berekend in overeenstemming met IEC 62552-2020.

## 9. Service & vragen



Lees eerst de toepasselijke instructies in hoofdstuk Veiligheid.

### Onderhoud

Voordat onderhoud aan het apparaat kan plaatsvinden, moeten de elektrische aansluitingen losgekoppeld zijn.

### Probleemoplossing

Probleem	Mogelijke oorzaak	Oplossing
De koelkast start niet	Koelkast is niet ingeschakeld	Schakel de koelkast in
	Voertuig staat niet waterpas	Zorg ervoor dat het voertuig waterpas staat
		Probeer de koelkast op een andere voedingsbron te starten
Model met LCD-scherm: Foutcodes 1, 2, 4, 5, 8, 9, 12 of 13 lichten op op het bedieningspaneel	Meerdere oorzaken	Schakel de koelkast uit en weer in. Neem contact op met een servicecentrum als de problemen blijven bestaan
Foutcode 3 De koelkast werkt niet op gas	Gasfles is leeg	Vervang de gasfles
	Het ventiel van de gasfles en/of de afsluitkranen zijn gesloten	Open het ventiel en/of de afsluitkranen
	Koelkast is niet ingeschakeld	Schakel de koelkast in
		Probeer de koelkast op een andere voedingsbron te laten werken
Foutcode 6 of 7 De koelkast werkt niet op 12 V	De motor loopt niet	Zorg dat de motor loopt
	12 V-zekering defect	Controleer of de 12 V-zekering in de zekeringkast van uw camper of auto nog functioneert

<b>Probleem</b>	<b>Mogelijke oorzaak</b>	<b>Oplossing</b>
		Probeer de koelkast op een andere voedingsbron te laten werken
Foutcode 10 De koelkast werkt niet op 230 V	Elektriciteitsnet is niet beschikbaar	Controleer of het elektriciteitsnet beschikbaar is
		Probeer de koelkast op een andere voedingsbron te laten werken
Foutcode 11 De koelkast werkt niet in automatische modus	Bronnen zijn niet aangesloten	Sluit de bronnen aan
		Probeer de koelkast handmatig op een andere voedingsbron te laten werken
Foutcode 18: Alle symbolen lichten op		Wacht een paar seconden tot de koelkast normaal start
Alle lampjes knipperen		Schakel de koelkast uit en weer in. Neem contact op met een servicecentrum als de problemen blijven bestaan
De koelkast koelt onvoldoende	De ventilatieopeningen zijn geheel of gedeeltelijk verstopt	Maak de openingen schoon of verwijder de verstopping
	Voertuig staat niet waterpas	Zorg ervoor dat het voertuig waterpas staat
	Geselecteerd koelniveau te laag	Selecteer een hoger koelniveau
	Ventilatoren niet ingeschakeld	Schakel de ventilatoren in
	De deur sluit niet goed	Sluit de deur
	Te veel ijs op de koelribben	Ontdooi de koelkast
		Neem contact op met een servicecentrum als de problemen blijven bestaan

Ga voor meer informatie over probleemoplossing naar de website [www.thetford.com](http://www.thetford.com).

## Vragen

Ga voor vragen over uw product, onderdelen, accessoires of erkende servicecentra naar [www.thetford.com](http://www.thetford.com).

Wanneer u contact opneemt met uw erkende, lokale servicecentrum vermeld dan altijd het model- en serienummer en de aankoopdatum.

Model	Max. gewicht (kg)	Max. capaciteit (l)
Model 1000	100	100
Model 1000	100	100
Model 1000	100	100

## Garantie

Ga voor onze [garantievoorwaarden](http://www.thetford.com) naar [www.thetford.com](http://www.thetford.com).

## Verklaring van overeenstemming

Thetford verklaart hierbij dat dit product voldoet aan de essentiële vereisten en andere relevante bepalingen in de van toepassing zijnde richtlijnen en normen. Ga voor een kopie van de Verklaring van overeenstemming naar [www.thetford.com](http://www.thetford.com).

## EUROPEAN HEADQUARTERS

Thetford B.V.  
P.O. Box 169  
4870 AD Etten-Leur  
The Netherlands

T +31 76 504 22 00  
F +31 76 504 23 00  
E info@thetford.eu

## UNITED KINGDOM

Thetford Ltd.  
Unit 6  
Brookfields Way  
Manvers, Rotherham  
S63 5DL, England  
United Kingdom

T +44 844 997 1960  
F +44 844 997 1961  
E info@thetford.eu

## GERMANY

Thetford GmbH  
Schallbruch 14  
D-42781 Haan  
Deutschland

T +49 2129 94250  
F +49 2129 942525  
E info@thetford.eu

## FRANCE

Thetford S.A.R.L.  
Parc BUIROPLUS / Bâtiment 6  
18, Boulevard de la Paix  
CS 80008  
95895 Cergy Pontoise Cedex  
France

T +33 1 30 37 58 23  
F not available  
E info@thetford.eu

## ITALY

Thetford Italy c/o Tecma s.r.l.  
Via Flaminia  
Loc. Castel delle Formiche  
05030 Otricoli (TR)  
Italia

T +39 0744 709071  
F +39 0744 719833  
E info@thetford.eu

## SPAIN AND PORTUGAL

Mercè Grau Solà  
Agente para España y Portugal  
C/ Castellet, 36 bxs 2a  
08800-Vilanova i la Geltrú  
Barcelona  
España

T +34 938 154 389  
F not available  
E info@thetford.eu

## SCANDINAVIA

Thetford Scandinavia  
Bangatan 6  
521 43 Falköping  
Sverige

T +46 31 336 35 80  
F not available  
E info@thetford.eu

## AUSTRALIA

Thetford Australia Pty. Ltd.  
130-132 Freight Drive  
Somerton VIC 3062  
Australia

T +61 3 9358 0700  
F not available  
E info@thetford.com.au  
www.thetford.com.au

## CHINA

Thetford China  
Rm. 1207, Coastal Building  
(East Block)  
Haide 3rd Road, Nanshan District  
Shenzen, 518054  
China

T +86 755 8627 1393  
F +86 755 8627 1673  
E info@thetford.cn  
www.thetford.cn