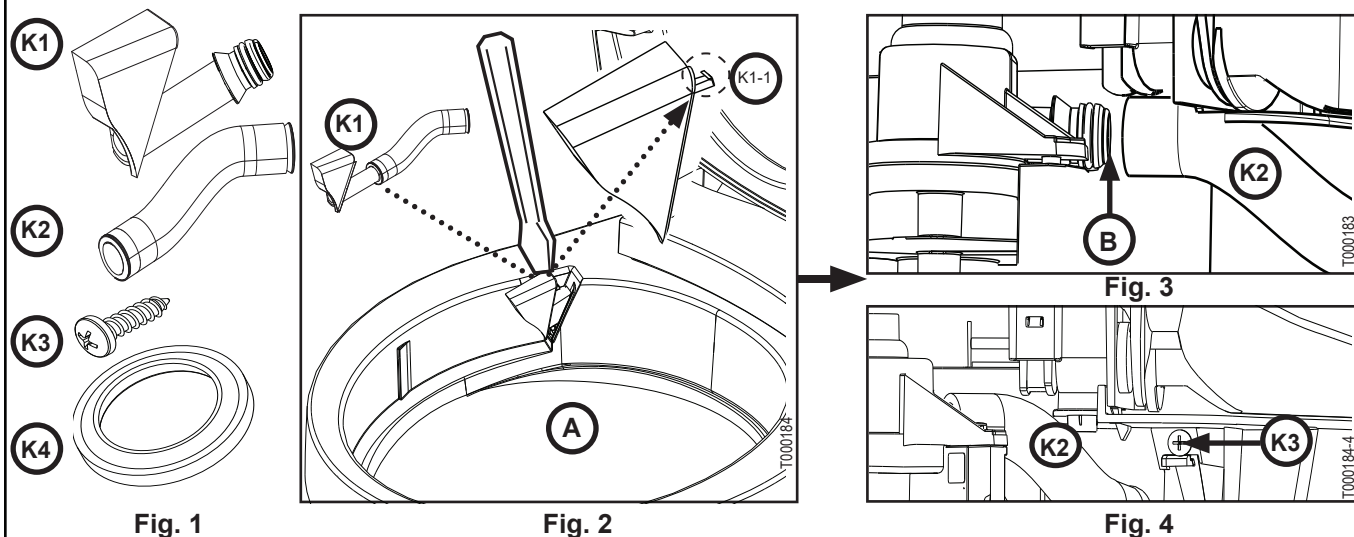


## Aqua-Magic® VI Nozzle Assembly

Kit Contents: K1, K2, K3



New Part	Ref.	Description
K1	K1	Nozzle / K1-1 Release Tab
K2	K2	Flush Tube
K3	K3 *	Screw
K4	K4	Closet Flange Seal
NI	A	Toilet
NI	B	Water Module
NI - Not Included / NS - Not Shown		
* Not required in all models		

### Needed Tools:

- Flathead Screwdriver
- Phillips Head Screwdriver



- Wear protective gloves and eyewear when you touch material that has been in contact with human waste.
- Disinfect your tools and work surface after you complete this replacement procedure.
- REDUCE HOLDING TANK ODOR: Rinse the tank with water; empty the tank.

### REMOVE / INSTALL TOILET

Refer to the PERMANENT RV TOILET OWNERS MANUAL.



### REMOVE OLD PART

Refer to Fig. 2-4. Use OLD parts. Work from back of A:

1. If installed, remove **K3** and detach **K2** from **B**.
2. Insert flathead screwdriver between edge of **A** and **K1**.
3. Lift front of **K1** to release **K1-1** and remove **K1** with attached **K2**.
4. Discard **OLD K1, K2, K3** and **K4**.

### INSTALL NEW PART

#### NOTICE

For ease of **K1** and **K2** assembly, use a mild soapy water solution on the new parts.

Refer to Fig. 2-4. Use NEW parts.

1. Insert barbed end of **K1** into **K2** until it is fully seated on the barbs.
2. To install new assembly, insert **K2** and **K1** into **A** opening with **K2** end first.
3. Slide **K1** down so **K1-1** fits into A slot below opening.
4. Rotate **K1** back and keeping it engaged, rotate downward to lock into opening
5. Work from back of **A** to attach other end of **K2** to **B**.
6. If **K3** was installed, use phillips head screwdriver to attach **K1** to **A** using **K3**.
7. Follow the **INSTALL TOILET** instructions using **K4**.

## Aqua-Magic® V, VI Ensemble d'embout

### Contenu de l'ensemble : K1, K2, K3

Se reporter à la Fig. 1.

Nouvelle pièce	Réf.	Description
K1	K1	Embout / Languette de dégagement K1-1
K2	K2	Tuyau de chasse d'eau
K3	K3 *	Vis
K4	K4	Joint de bride de toilette
NI	A	Toilette
NI	B	Module d'eau

NI - Non inclus / NM - Non montré

\* Non requis pour tous les modèles

### Outils nécessaires :

- Tournevis plat
- Tournevis cruciforme



- Portez des gants et des lunettes de protection lorsque vous touchez à du matériel ayant été en contact avec des déchets humains.
- Désinfectez vos outils et votre surface de travail une fois cette procédure de remplacement terminée.
- POUR RÉDUIRE L'ODEUR DU RÉSERVOIR D'EAUX USÉES : Rincez le réservoir avec de l'eau; videz-le.

## RETRAIT / INSTALLATION DE LA TOILETTE

Reportez-vous au **MANUEL DU PROPRIÉTAIRE DE TOILETTES PERMANENTES POUR VR.**

### RETRAIT DE L'ANCIENNE PIÈCE

Consultez les Fig. 2-4. ANCIENNES PIÈCES : Depuis l'arrière de A:

1. Retirez **K3** si utilisée et séparez **K2** de **B**.
2. Insérez un tournevis plat entre le bord de **A** et **K1**.
3. Soulevez l'avant de **K1** pour dégager **K1-1** et enlever **K1** avec **K2** connecté.
4. Jetez les ANCIENNES pièces **K1**, **K2**, **K3** et **K4**.

### INSTALLATION DE LA NOUVELLE PIÈCE



Pour faciliter l'assemblage de **K1** et **K2**, utilisez une solution d'eau savonneuse sur la nouvelle pièce.

Consultez les Fig. 2-4. NOUVELLES pièces :

1. Insérez le raccord de **K1** dans **K2** jusqu'à ce qu'il soit complètement appuyé.
2. Pour installer le nouvel ensemble, insérez **K2** et **K1** dans l'ouverture de **A** en commençant par l'extrémité de **K2**.
3. Glissez **K1** vers le bas de sorte que **K1-1** s'insère dans la rainure de **A** sous l'ouverture.
4. Faites pivoter **K1** vers l'arrière et, tout en le maintenant engagé, tournez vers le bas pour le bloquer dans l'ouverture.
5. Depuis l'arrière de **A**, fixez l'autre extrémité de **K2** à **B**.
6. Si **K3** a été installée, utilisez un tournevis cruciforme pour fixer **K1** sur **A** avec **K3**.
7. Suivez les instructions **D'INSTALLATION DE LA TOILETTE** avec **K4**.

## Aqua-Magic® V, VI Conjunto de boquilla

### Contenido del kit: K1, K2, K3

Vea la Fig. 1.

Pieza nueva	Ref.	Descripción
K1	K1	Boquilla / K1-1 Lengüeta de liberación
K2	K2	Tubo de descarga
K3	K3 *	Tornillo
K4	K4	Junta de brida del inodoro
NI	A	Inodoro
NI	B	Módulo de agua

NI: No se incluye / NM: No se muestra

\* No se requiere en todos los modelos

### Herramientas necesarias:

- Destornillador plano
- Destornillador Phillips



- Lleve puestos gafas y guantes protectores al tocar materiales que hayan estado en contacto con desechos humanos.
- Desinfecte las herramientas y la superficie de trabajo tras finalizar el procedimiento de reemplazo.
- PARA REDUCIR EL OLOR DEL TANQUE DE RETENCIÓN: Enjuague el tanque con agua; vacíe el tanque.

## DESMONTAR / INSTALAR EL INODORO

Consulte el **MANUAL DEL PROPIETARIO DEL INODORO PERMANENTE PARA VEHÍCULOS DE RECREO.**

### SACAR LA PIEZA ANTIGUA

Vea las Figs. 2-4. Use las piezas ANTIGUAS. Desde la parte posterior de A:

1. Sacar **K3** (si lo hay) y separar **K2** de **B**.
2. Insertar el destornillador plano entre el borde de **A** y **K1**.
3. Alzar la parte delantera de **K1** para liberar **K1-1**, y retirar **K1** junto con **K2**.
4. Desechar las piezas ANTIGUAS **K1**, **K2**, **K3** y **K4**.

### INSTALAR LA PIEZA NUEVA



Para facilitar el montaje de **K1** y **K2**, aplique una solución de agua jabonosa suave en la pieza nueva.

Vea las Figs. 2-4. Use las piezas NUEVAS:

1. Insertar el extremo dentado de **K1** en **K2** hasta asentarlos completamente en las estrías.
2. Para instalar el conjunto nuevo, insertar **K2** y **K1** en la abertura de **A**, con el extremo de **K2** primero.
3. Deslizar **K1** hacia abajo para que **K1-1** encaje en la ranura de **A**, debajo de la abertura.
4. Girar **K1** hacia atrás; manteniéndola encajada, girarla hacia abajo para que se trabaje en la abertura.
5. Desde la parte posterior de **A**, conectar el otro extremo de **K2** en **B**.
6. Si había un **K3**: con un destornillador Phillips, conectar **K1** y **A** con **K3**.
7. Seguir las instrucciones del apartado **INSTALAR EL INODORO** con **K4**.