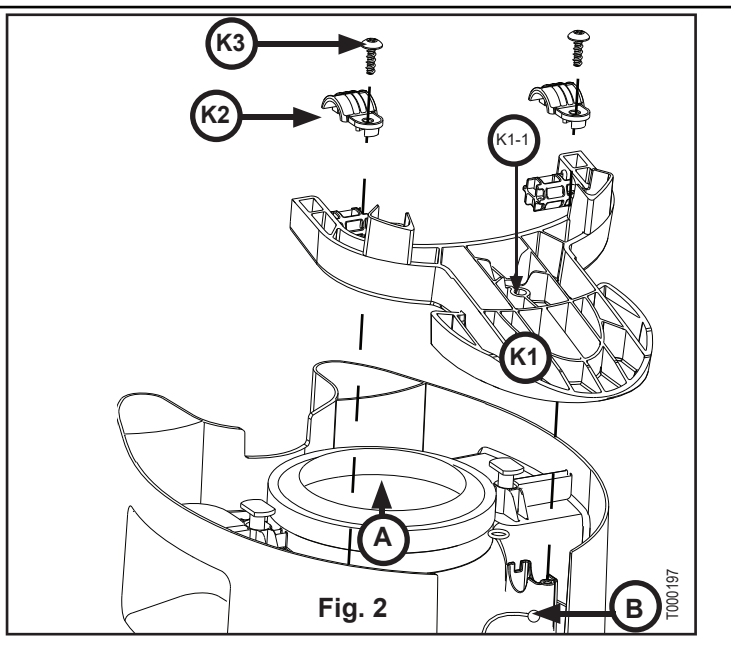
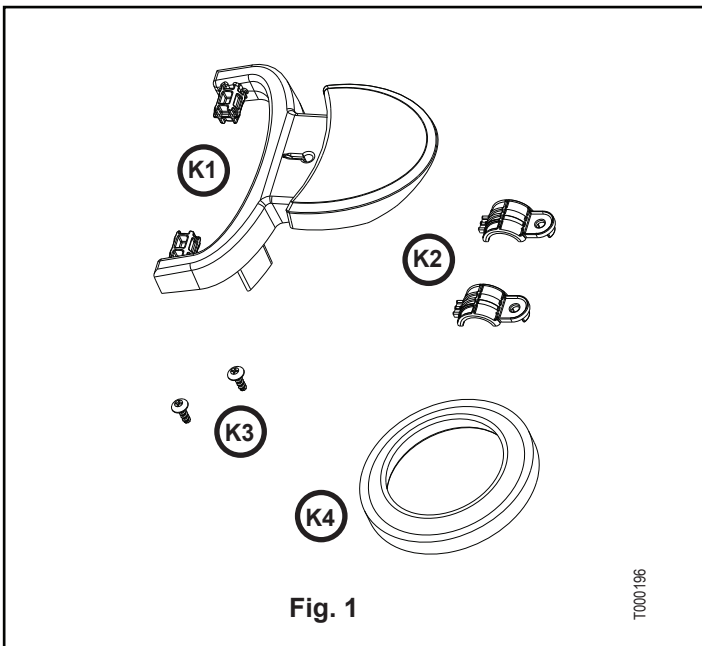


Aqua-Magic® VI Pedal

Kit Contents: K1, K2, K3, K4



New Part	Ref.	Description
K1	K1	Flush Pedal / K1-1 Cable Lock Hole
K2	K2	Pedal Retainers (2x)
K3	K3	Retainer Screws (2x)
K4	K4	Closet Flange Seal
NI	A	Toilet Bowl Opening
NI	B	Cable
NI	C	Toilet / C1 Flush Blade (NS)

NI - Not Included / NS - Not Shown

Needed Tools:

- Phillips Screwdriver
- Empty Soda Can
- Towel or Shop Rags
- 1/2" Wrench



- Wear protective gloves and eye wear when you touch material that has been in contact with human waste.
- Disinfect your tools and work surface after you complete this replacement procedure.
- REDUCE HOLDING TANK ODOR: Rinse the tank with water; empty the tank.

REMOVE / INSTALL TOILET

Refer to the PERMANENT RV TOILET OWNERS MANUAL.

REMOVE OLD PART

Refer to Fig. 1-2. Use OLD parts:

1. Push **K1** down to fully open **C1**. Insert soda can into **A**; release **K1** so soda can will hold **C1** open.
2. Turn **C** upside down onto towel.
3. To remove **K1**; remove **K2** and **K3** (2x). Discard OLD **K2** and **K3**.
4. Move **B** from **K1-1** and out front hole in **K1**; lift to remove **K1**. Discard OLD **K1**.

INSTALL NEW PART

Refer to Fig. 1-2. Use NEW parts:

1. Put **K1** on the **C** pedal supports while putting **B** through **K1** hole and sliding into **K1-1** to lock into place.
2. Install **K2** (2x). Firmly attach with **K3** (2x).
3. Turn **C** right side up.
4. Push **K1** down to fully open **C1** (NS). Remove soda can from **A**.
5. Follow the INSTALL TOILET instructions using **K4**.

Aqua-Magic® VI Pédale

Contenu de l'ensemble : K1, K2, K3, K4

Consultez la Fig. 1.

Nouvelle pièce	Réf.	Description
K1	K1	Pédale de chasse d'eau / Trou de blocage du câble K1-1
K2	K2	Attaches de pédale (2x)
K3	K3	Vis de retenue (2x)
K4	K4	Joint de bride de toilette
NI	A	Ouverture de cuvette de toilette
NI	B	Câble
NI	C	Toilette / Clapet de chasse C1 (NM)

NI - Non inclus / NM - Non montré

Outils nécessaires :

- Tournevis cruciforme
- Canette de soda vide
- Serviette ou chiffons



- Portez des gants et des lunettes de protection lorsque vous touchez à du matériel ayant été en contact avec des déchets humains.
- Désinfectez vos outils et votre surface de travail une fois cette procédure de remplacement terminée.
- POUR RÉDUIRE L'ODEUR DU RÉSERVOIR D'EAUX USÉES : Rincez le réservoir avec de l'eau; videz-le.

RETRAIT / INSTALLATION DE LA TOILETTE

Reportez-vous au MANUEL DU PROPRIÉTAIRE DE TOILETTE PERMANENTE POUR VR.

RETRAIT DE L'ANCIENNE PIÈCE

Consultez les Fig. 1-2. ANCIENNES pièces :

1. Poussez **K1** vers le bas pour ouvrir complètement **C1**. Insérez la canette de soda dans **A**; relâchez **K1** pour que la canette maintienne **C1** ouvert.
2. Retournez **C** à l'envers sur une serviette.
3. Pour retirer **K1**, enlevez **K2** et **K3** (2x). Jetez les ANCIENNES pièces **K2** et **K3**.
4. Déplacez **B** de **K1-1** et hors du trou avant de **K1**; soulevez pour retirer **K1**. Jetez l'ANCIENNE pièce **K1**.

INSTALLATION DE LA NOUVELLE PIÈCE

Consultez les Figs. 1-2. NOUVELLES pièces :

1. Placez **K1** sur les supports de la pédale **C** tout en enfilant **B** à travers l'ouverture de **K1** et en le glissant dans **K1-1** pour le bloquer en place.
2. Installez **K2** (2x). Fixez-le fermement avec **K3** (2x).
3. Remettez la toilette (**C**) à l'endroit.
4. Poussez **K1** vers le bas pour ouvrir complètement **C1** (NM). Retirez la canette de soda de **A**.
5. Suivez les instructions D'INSTALLATION DE LA TOILETTE à l'aide de **K4**.

Aqua-Magic® VI Pedal

Contenido del kit: K1, K2, K3, K4

Consulte la Fig. 1.

Pieza nueva	Ref.	Descripción
K1	K1	Pedal de descarga / K1-1 Orificio de bloqueo del cable
K2	K2	Retenes del pedal (2x)
K3	K3	Tornillos de retención (2x)
K4	K4	Junta de brida del inodoro
NI	A	Abertura de la taza del inodoro
NI	B	Cable
NI	C	Inodoro / C1 Paleta de descarga (NM)

NI: No se incluye / NM: No se muestra

Herramientas necesarias:

- Destornillador Phillips
- Lata de refresco vacía
- Toalla o trapos



- Lleve puestos gafas y guantes protectores al tocar materiales que hayan estado en contacto con desechos humanos.
- Desinfecte las herramientas y la superficie de trabajo tras finalizar el procedimiento de reemplazo.
- PARA REDUCIR EL OLOR DEL TANQUE DE RETENCIÓN: Enjuague el tanque con agua; vacíe el tanque.

DESMONTAR / INSTALAR EL INODORO

Consulte el MANUAL DEL PROPIETARIO DEL INODORO PERMANENTE PARA VEHÍCULOS DE RECREO.

SACAR LA PIEZA ANTIGUA

Consulte las Figs. 1-2. Use las piezas ANTIGUAS:

1. Presionar **K1** hacia abajo hasta abrir **C1** completamente. Insertar la lata de refresco en **A**; soltar **K1** para que la lata de refresco mantenga **C1** en posición abierta.
2. Poner **C** boca abajo sobre la toalla.
3. Para retirar **K1**, sacar **K2** y **K3** (2x). Desechar **K2** y **K3** ANTIGUOS.
4. Mover **B** desde **K1-1** y sacarlo del orificio frontal en **K1**; levantar para sacar **K1**. Desechar **K1** ANTIGUO.

INSTALAR LA PIEZA NUEVA

Consulte las Figs. 1-2. Use las piezas NUEVAS:

1. Colocar **K1** en los soportes del pedal de **C** al mismo tiempo que **B** se hace pasar por el orificio de **K1** y se desliza dentro de **K1-1** para que se traben en su sitio.
2. Instalar **K2** (2x). Sujetar firmemente con **K3** (2x).
3. Voltar el inodoro (**C**) boca arriba.
4. Presionar **K1** hacia abajo hasta abrir completamente **C1** (NM). Sacar la lata de refresco de **A**.
5. Seguir las instrucciones de INSTALACIÓN DEL INODORO con **K4**.