



Theftford Corporation  
P.O. Box 1285  
Ann Arbor, MI 48106  
1-800-543-1219

Part No.  
N° de pièce  
Pieza núm.

**40948**

Made in the U.S.A.  
Fabriqué aux É.-U.  
Hecho en EE.UU.

Premium Portable Waste Tank

Door Strap  
Kit

Parts K1

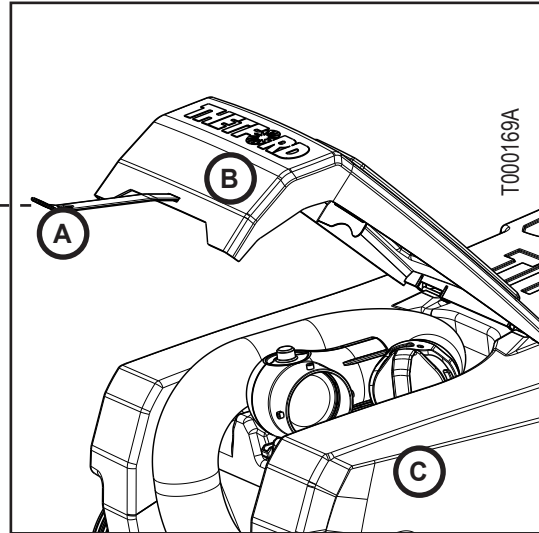
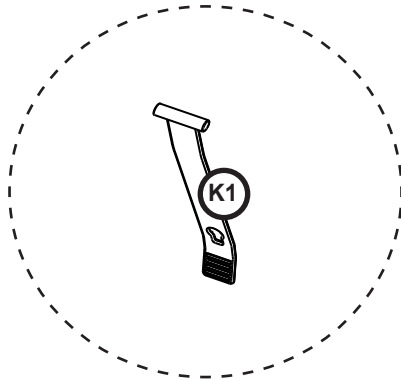


Fig. 1

Part	Ref.	Description
K1	A	Door Strap
NI	B	Accessory Door
NI	C	Tank
NI - Not Included: Reference Only		

**Needed Tools:**

- None



Wear protective gloves and eyewear when you touch material that has been in contact with human waste.

Disinfect your tools and work surface after you complete this replacement procedure.

REDUCE HOLDING TANK ODOR: Rinse the tank with water; empty the tank.

**REMOVE**

Refer to Fig. 1.

1. Unhook bottom of **A** from **C**.
2. Pull **A** through **B** slot to remove.

**REPLACE**

1. Using new part, reverse Steps 1-2.

**Questions?/Des questions?/¿Preguntas? 1-800-543-1219**



Theftford Corporation  
P.O. Box 1285  
Ann Arbor, MI 48106  
1-800-543-1219

Part No.  
N° de pièce  
Pieza núm.

**40948**

Made in the U.S.A.  
Fabriqué aux É.-U.  
Hecho en EE.UU.

**Premium Portable Waste Tank**

**Ensemble de sangle de trappe**

**Juego de correa de puerta**

**Pièces K1**

**Piezas K1**

Consultez la Fig. 1.

Consulte la Fig. 1.

Pièce	Réf.	Description
K1	A	Sangle de trappe
NI	B	Trappe d'accès
NI	C	Réservoir
NI - non inclus : Pour référence seulement		

Pieza	Ref.	Descripción
K1	A	Correa de la puerta
NI	B	Puerta auxiliar
NI	C	Tanque
NI - No se incluye: Solo como referencia		

**Outils nécessaires :**

- Aucune



Portez des gants et des lunettes de protection lorsque vous touchez à du matériel ayant été en contact avec des déchets humains.

Désinfectez vos outils et votre surface de travail une fois cette procédure de remplacement terminée.

POUR RÉDUIRE L'ODEUR DU RÉSERVOIR D'EAUX USÉES : Rincez le réservoir avec de l'eau; videz-le.

**DÉMONTAGE**

Consultez la Fig. 1.

1. Débranchez le bas de **A** de **C**.
2. Tirez **A** hors de la fente **B** pour l'enlever.

**REMPACEMENT**

1. Avec la pièce neuve, inversez les étapes 1-2.

**Herramientas necesarias:**

- Ninguno



Lleve puestos gafas y guantes protectores al tocar materiales que hayan estado en contacto con desechos humanos.

Desinfecte las herramientas y la superficie de trabajo tras finalizar el procedimiento de reemplazo.

PARA REDUCIR EL OLOR DEL TANQUE DE RETENCIÓN: Enjuague el tanque con agua; vacíe el tanque.

**RETIRAR**

Consulte la Fig. 1.

1. Desenganchar el extremo de **A** de **C**.
2. Jalar **A** para sacarla de la ranura de **B**.

**CAMBIAR**

1. Con la pieza nueva, realizar los pasos 1 y 2 en orden inverso.

**Questions?/Des questions?/¿Preguntas? 1-800-543-1219**