



Theftford Corporation
P.O. Box 1285
Ann Arbor, MI 48106
1-800-543-1219

Part No.
N° de pièce
Pieza núm.

40938, 40939

Made in the U.S.A.
Fabriqué aux É.-U.
Hecho en EE.UU.

Premium Portable Waste Tank

Wheel Kit

Parts K1

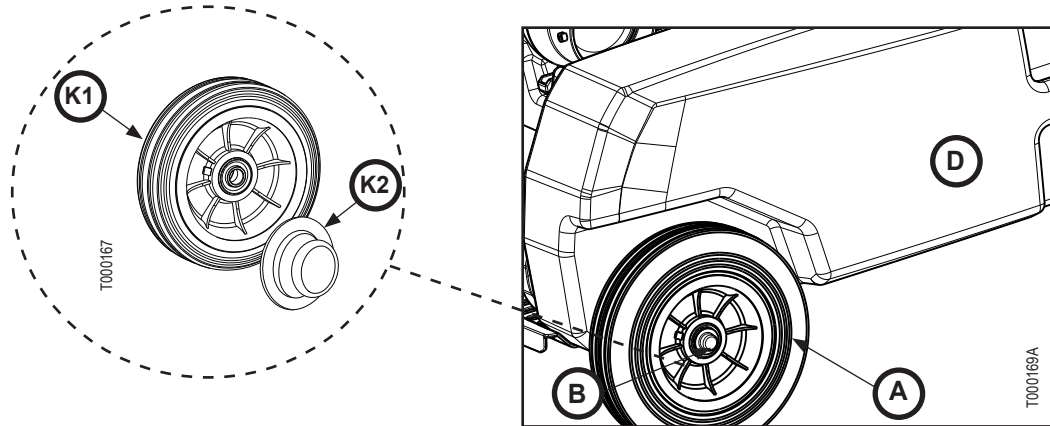


Fig. 1

Part	Ref.	Description
K1	A / A1	Wheel / Washer
K2	B	Axle Cap
NI	C	Axle (NS)
NI	D	Tank
NI - Not Included: Reference Only		
NS - Not Shown		

Needed Tools:

- Pliers or Vice Grip Pliers
- Hammer or Mallet
- Block of Wood

CAUTION Wear protective gloves and eyewear when you touch material that has been in contact with human waste.

Disinfect your tools and work surface after you complete this replacement procedure.

REDUCE HOLDING TANK ODOR: Rinse the tank with water; empty the tank.

REMOVE

Refer to Fig. 1.

1. Using pliers, remove **B** from **C**.
2. Remove **A** from **C**.
3. Mark **A** orientation so it is clear which side faces out.

REPLACE

Using new parts:

1. Ensure **K1** is oriented as marked above and place it over **C**.

NOTICE Make sure the plastic spacer and washer remain on **C** for both wheels.

2. Turn **D** on side with dismantled wheel up.
3. Place wood block under other wheel to stabilize tank.
4. Position **K2** over end of **C**.
5. Use a hammer or mallet to tap **K2** in place.

CAUTION Be sure **K2** is secure to avoid damage from a loose or disengaged wheel.

Questions?/Des questions?/¿Preguntas? 1-800-543-1219



Theftford Corporation
P.O. Box 1285
Ann Arbor, MI 48106
1-800-543-1219

Part No.
N° de pièce
Pieza núm.

40938, 40939

Made in the U.S.A.
Fabriqué aux É.-U.
Hecho en EE.UU.

Premium Portable Waste Tank

Ensemble de roue

Juego de rueda

Consultez la Fig. 1.

Consulte la Fig. 1.

Pièce	Réf.	Description
K1	A/A1	Roue/rondelle
K2	B	Chapeau d'essieu
NI	C	Essieu (NM)
NI	D	Réservoir
NI - non inclus : Pour référence seulement		
NM - non montré		

Pieza	Ref.	Descripción
K1	A / A1	Rueda / arandela
K2	B	Tapa del eje
NI	C	Eje (NM)
NI	D	Tanque
NI - No se incluye: Solo como referencia		
NM - No se muestra		

Outils nécessaires :

- Pince ou pince-étau
- Marteau ou maillet
- Bloc de bois



Portez des gants et des lunettes de protection lorsque vous touchez à du matériel ayant été en contact avec des déchets humains.

Désinfectez vos outils et votre surface de travail une fois cette procédure de remplacement terminée.

POUR RÉDUIRE L'ODEUR DU RÉSERVOIR D'EAUX USÉES : Rincez le réservoir avec de l'eau; videz-le.

DÉMONTAGE

Consultez la Fig. 1.

1. À l'aide de pinces, enlevez **B** de **C**.
2. Enlevez **A** de **C**.
3. Notez l'orientation de **A** pour être sûr de savoir quel côté est tourné vers l'extérieur.

REEMPLACEMENT

À l'aide des nouvelles pièces :

1. Assurez-vous que **K1** est orientée comme marqué ci-dessus et placez-la au dessus de **C**.



Assurez-vous que la cale en plastique et la rondelle restent sur **C** pour les deux roues.

2. Tournez **D** sur le côté avec la roue démontée vers le haut.
3. Placez le bloc de bois sous l'autre roue pour stabiliser le réservoir.
4. Positionnez **K2** sur l'extrémité de **C**.
5. Utilisez un marteau ou un maillet pour enfoncer **K2** en place.



Assurez-vous que **K2** est bien fixé pour éviter tout dommage en raison d'une roue desserrée ou désengagée.

Herramientas necesarias:

- Alicates regulares o alicates de presión
- Martillo o mazo
- Bloque de madera



Lleve puestos gafas y guantes protectores al tocar materiales que hayan estado en contacto con desechos humanos.

Desinfecte las herramientas y la superficie de trabajo tras finalizar el procedimiento de reemplazo.

PARA REDUCIR EL OLOR DEL TANQUE DE RETENCIÓN: Enjuague el tanque con agua; vacíe el tanque.

RETIRAR

Consulte la Fig. 1.

1. Con alicates, sacar **B** de **C**.
2. Sacar **A** de **C**.
3. Marcar la orientación de **A** para que no haya dudas del lado que va orientado hacia afuera.

CAMBIAR

Con las piezas nuevas:

1. Comprobar que **K1** esté orientado como se indica arriba y colocar sobre **C**.



Asegúrese de que la arandela y el separador plástico permanezcan en **C** para ambas ruedas.

2. Voltear **D** de lado, con la rueda desmontada hacia arriba.
3. Poner el bloque de madera bajo la otra rueda para estabilizar el tanque.
4. Colocar **K2** en el extremo de **C**.
5. Colocar **K2** en su sitio ayudándose con un martillo o mazo.



Comprobar que **K2** esté firme para evitar daños causados por una rueda que esté suelta o desprendida.

Questions?/Des questions?/¿Preguntas? 1-800-543-1219