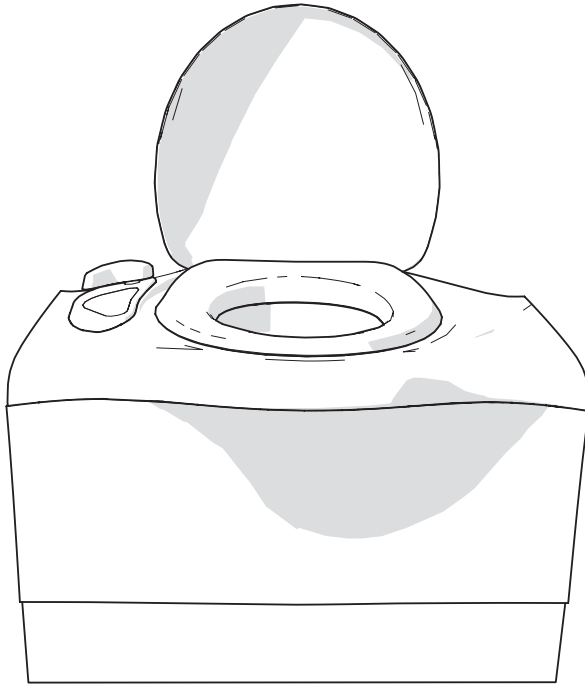


THETFORD



Cassette Toilet C400 Series

Installation Manual

51076/0918-V01

DECLARATION OF CONFORMITY

This declaration of conformity is issued under the sole responsibility of;

THETFORD B.V.

Address: Nijverheidsweg 29, 4879 AP, Etten-Leur, Netherlands
Telephone: (+31) (0)76 5042 200 Fax: (+31) (0)76 5042 300

Product Types; Cassette toilet

Model Number/Description; C400 Series

The products mentioned in this declaration are in conformity with;

- ECE Regulation 10

The products concerned are not immunity-related to ECE Regulation 10 paragraph 2.12 and meet the limits defined in paragraphs 6.5, 6.6, 6.7 and 6.9 of ECE regulation 10.

- Electro Magnetic Compatibility Directive 2014/30/EU
Based upon standard(s)
EN 55014-1
EN 55014-2

- RoHS2 Directive 2011/65/EU

Notified body:
DARE!! Consultancy, Woerden, Netherlands

Name : Mr. S. Cordeille
Title/Position : CEO
Place & Date of Issue : Etten-Leur (NL), May 08, 2018

Signature



Innehåll

1	Introduction.....	63
2	Symboler.....	63
3	Bestämmelser och standarder.....	64
4	Formulär för inspektion av installation.....	64
5	Brukbarhet.....	64
6	Beteckningskoder, ritningar och modeller.....	64
7	Förpackning.....	65
8	Position och placering.....	65
9	Elanslutning.....	71
10	Efter installation.....	73
11	Tekniska specifikationer.....	74
12	Service.....	74
13	Frågor/kundtjänst.....	74

1. Introduction

Detta är installationsanvisningen för toaletterna Thetford C402-X och C403-L. Anvisningen är avsedd för kvalificerade montörer som monterar toaletten i en husvagn/husbil. Läs informationen och anvisningarna noggrant och följ dem strikt för att montera toaletten säkert och korrekt.

Läs även varningarna i bruksanvisningen innan toaletten testas efter installation.

Fortlöpande produktutveckling och -förbättring är vår policy. Specifikationer och illustrationer kan ändras efter utgivningen.



Om apparaten inte monteras enligt nationella och europeiska föreskrifter, regler och standarder blir garantin ogiltig och det kan leda till åtal för brott.

2. Symboler

Förklaring till symboler:



Varning. Risk för skada på person och/eller föremål.



Var uppmärksam. Viktig information.



Obs! Ytterligare information.

3. Bestämmelser och standarder



Gör inga ändringar på den här apparaten, såvida inte ändringen är godkänd och utförs av tillverkaren eller dennes representant.



Använd endast godkända originaldelar och material.



Använd korrekt personlig skyddsutrustning vid installation. Följ även tillämpliga säkerhetsföreskrifter.

4. Formulär för inspektion av installation

Thetford erbjuder en tilläggservice i form av inspektion av installerade produkter från företaget. Innan en Thetford-produkt installeras kommer en lokal servicerepresentant från Thetford att genomföra en inspektion enligt installationsanvisningarna från Thetford. Syftet med inspektionen är att tillförsäkra att modellen i fråga installeras på rätt sätt. Den lokala servicerepresentanten från Thetford kan kontaktas för ytterligare hjälp rörande installationen av produkten.

5. Brukbarhet

Den person som installerar en Thetford-produkt ansvarar för apparatens korrekta funktion och brukbarhet. I fråga om brukbarhet måste en återförsäljare eller en auktoriserad Thetford-servicepartner med hjälp av standardverktyg och -utrustning kunna avinstallera och ominstallera Thetford-produkter inom den tid som anges i Thetfords tidsschema.

Du kan mot bakgrund av detta åberopa din garanti under 3 år efter köpdatumet. Produktens brukbarhet inkluderas också i inspektionen. Om du har några frågor är du välkommen att kontakta din lokala servicerepresentant från Thetford innan du installerar produkten.

6. Beteckningskoder, ritningar och modeller

Varje produkt har en särskild identifieringskod, beteckningskoden. Beteckningskoden står på dataetiketten. Se Service för information om av dataetikettens placering. Kodens olika delar avser olika varianter av toaletten. I de här anvisningarna används beteckningen som referens.

Tabell 21: Exempel på beteckning: C40 2 X – N 062 R 21 X 01

C40	2	X	– N	062	R	21	X	01
	Typ av vatten-tillförsel	Version		Färg	Avfallstankens tömningsriktning	Typ av tunnel	Typ av nivå-indikator	

Tabell 22: Tillgängliga ritningar och modeller

Beteckning	Beskrivning	3D-fil
C40x x – x xxx R 10 x xx	C402-C höger	LE1407
C40x x – x xxx L 10 x xx	C402-C vänster	LE1408
C40x x – x xxx R 10 x xx	C403-L höger	LE1409
C40xx – x xxx L 10 x xx	C403-L vänster	LE1410
Ej tillämpligt	Avfallstank	LE930

7. Förpackning

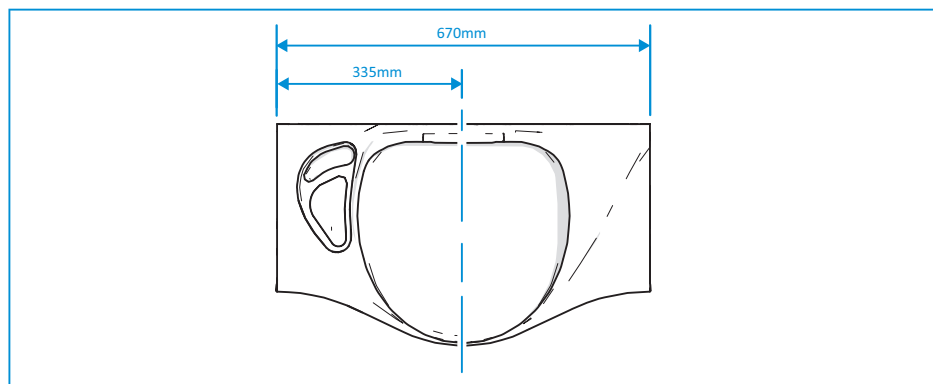
Tabell 23: Förpackning

Typ av förpackning	Förpackning på lastpall
Antal toaletter på en lastpall	8 (2 x 4)
Max. stapelhöjd	Tre pallar på varandra
Pallstorlek	1 200 × 800 mm

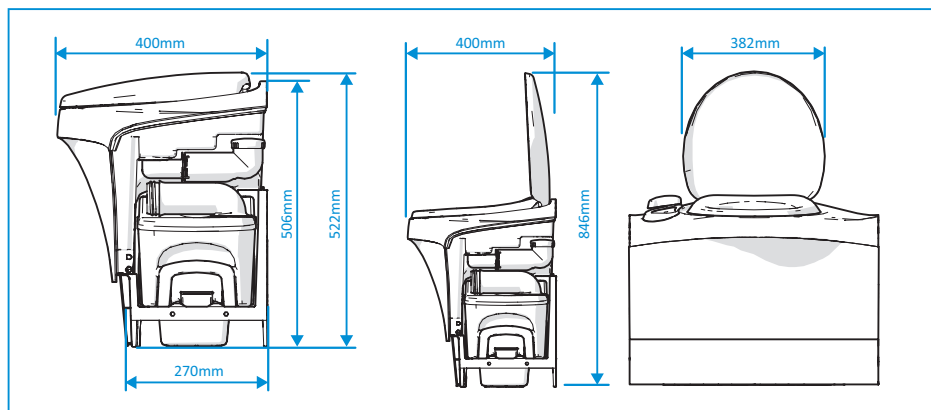
8. Position och placering

SV

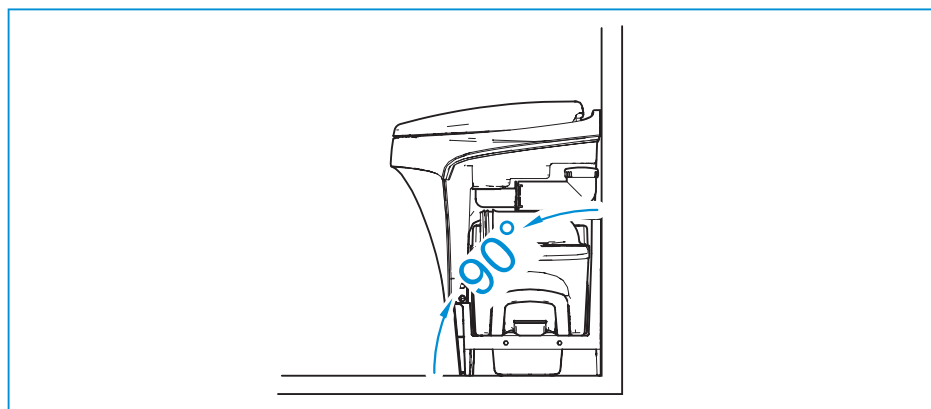
- Badrummets huvudmått:



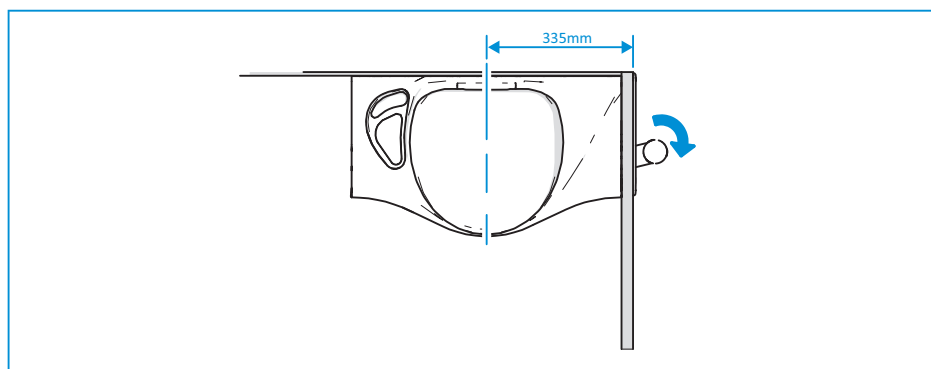
■ Övriga mått:



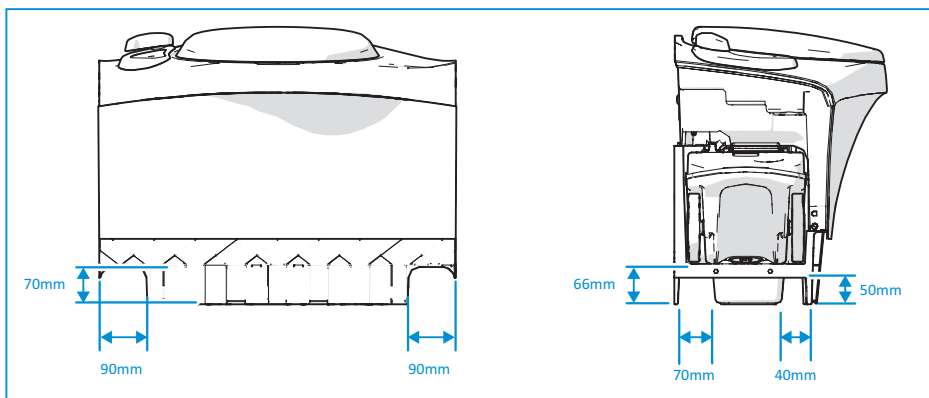
■ Vinkel golv/vägg:



■ Avstånd till ytterväggen:



- Tillgängligt utrymme under toaletten:

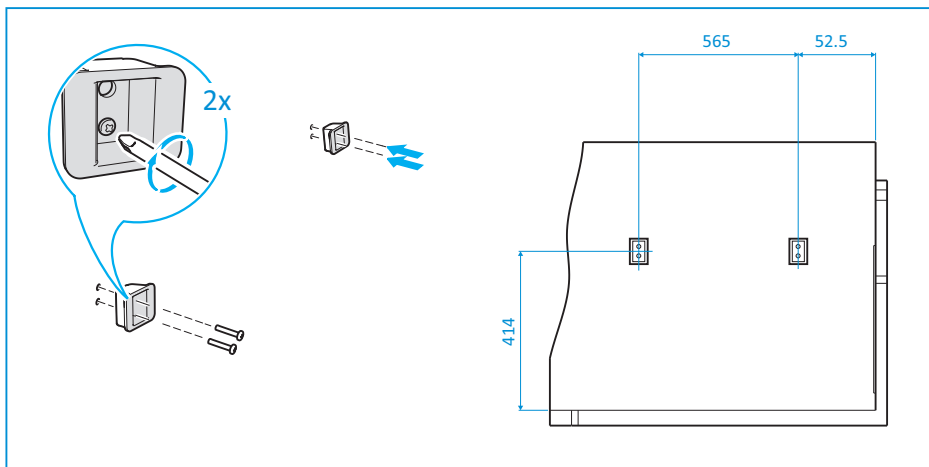


- Gör ett hål för service- eller spolningsluckan.



Se Beteckningskoder, ritningar och modeller för ritningar och mått.

- Montera service- eller spolningsluckan.
- Mer information finns i installationsanvisningarna för luckan.
- Montera väggbeslaget med skruvarna som tillhandahållits av Thetford.



SV

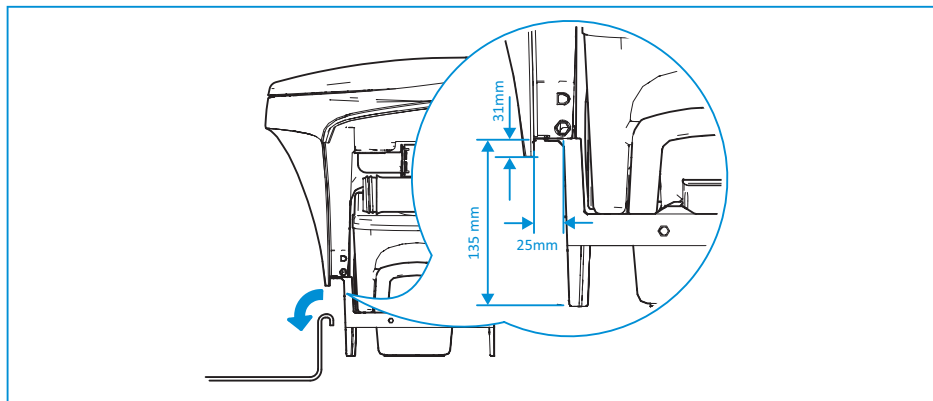


Dessutom kan toaletten monteras på väggen med fyra skruvar.

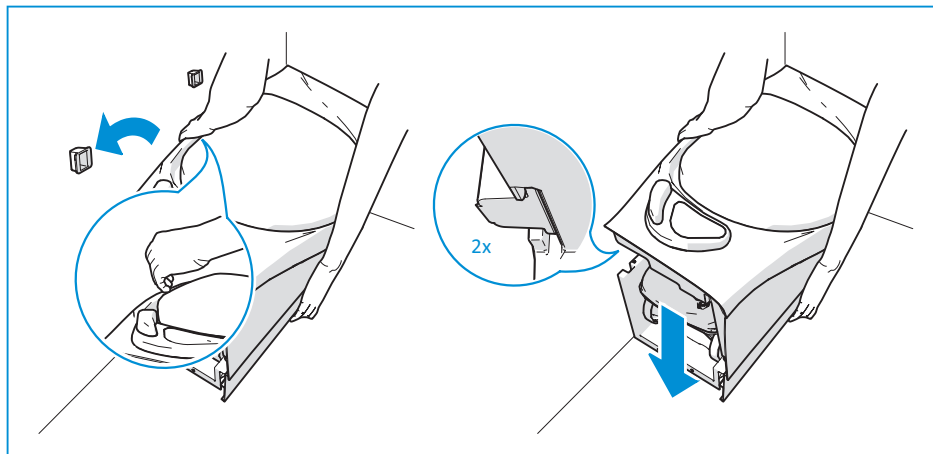


Se Beteckningskoder, ritningar och modeller för ritningar av skruvfästet.

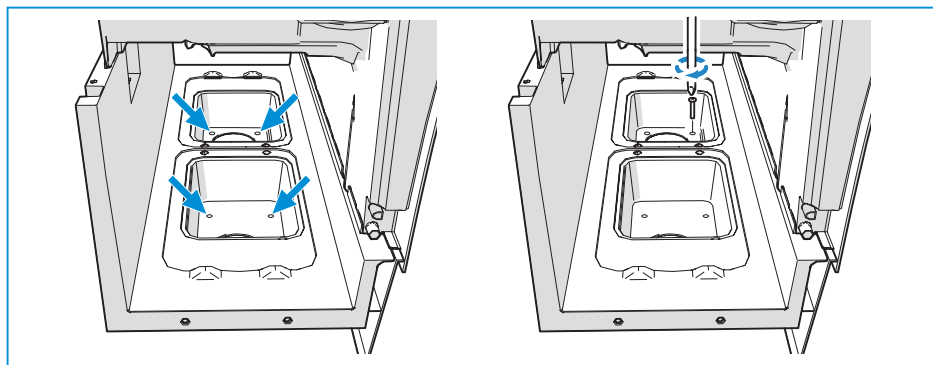
- Montera i förekommande fall duschtråget. Innan du påbörjar monteringen måste du först ta bort plattan.



- Fäst toaletten vid väggbeslaget.



- Om du så önskar kan du borra fyra hål och montera toaletten på golvet med skruvarna.





Nödvändigt åtdragningsmoment: $1,2 \pm 0,3$ Nm för golv av plywoodgolv.

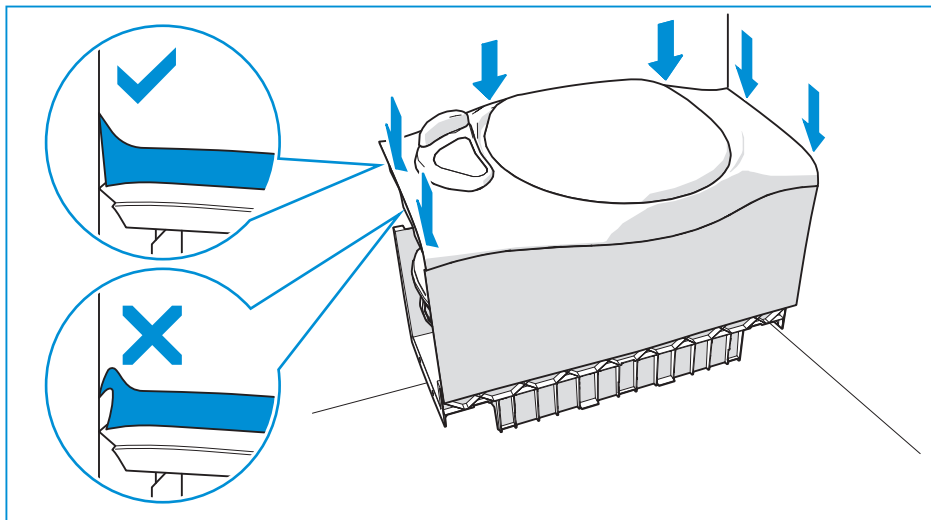


Använd rostfria skruvar.



Åtdragningsmomentet kan vara ett annat om golvet är gjort av ett annat material.

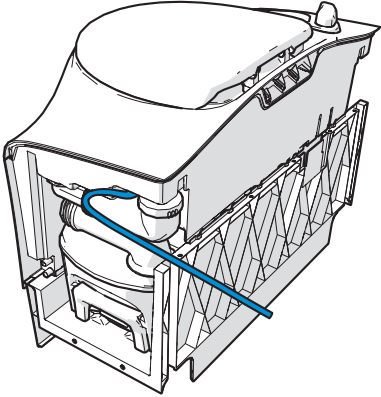
- Se till att väggfästningen är korrekt placerad.



SV

Endast för C403-L

- Anslut vattenslangen till fordonets centrala vattentank.

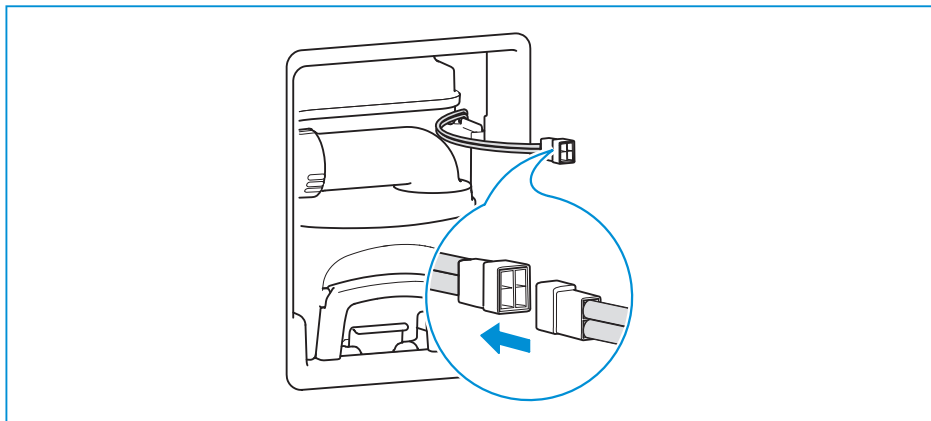
Diameter	Inre: 10 mm Yttre: 16 mm
Längd och placering	Toalett för vänsterhänta: 330 mm från toalettens sida Toalett för högerhänta: 670 mm från toalettens sida 
Erforderligt tryck från fjärrpumpen vid inloppet till toaletten	Min. 0,5 bar vid 6 l/min Max. 0,8 bar vid 8 l/min
Max. tillåtet tryck i slangen	Europa: 4 bar AUS/Kina/USA: 8 bar



Se till att fjärrpumpen kan ge tillräckligt tryck vid toalettens inlopp för att säkerställa korrekt spolning. Om trycket är för högt installerar du en flödesreducerare.


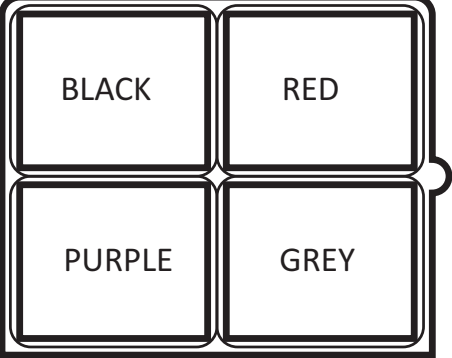
9. Elanslutning

- Koppla in kabeln.



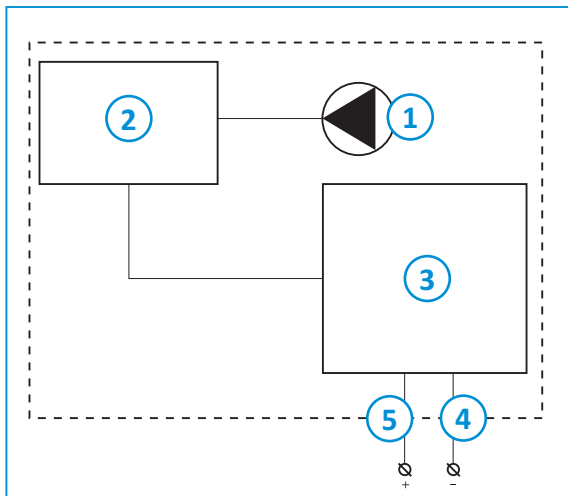
SV

- Använd följande värden vid anslutning till strömkällan.

Driftspänning	<p>10–15 V (strömförsörjningen måste kunna leverera 3 A vid märkspänning)</p> <p> Spänningen måste vara mellan 11,4 V och 13,8 V för att kunna uppnå spolning som täcker hela skålen.</p>
Anslutning	<p>C402-C och C402-X: 2-polig plugg</p> <p>C403-L: 4-polig inkopplingsplugg.</p>
Ledningspositioner i kopplingslådan	
2-polig inkopplingsdel på toaletten	TYCO/AMP 180908
2-polig inkopplingsdel	TYCO/AMP 180907
4-polig inkopplingsdel på toaletten	TYCO/AMP 180901
4-polig inkopplingsdel	TYCO/AMP 180900
Tjocklek för svart och röd	0,75 mm ²
Tjocklek för grå och lila	1,5 mm ²

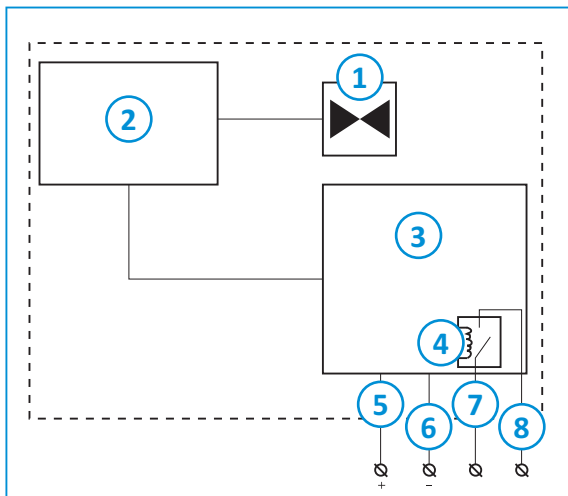
▪ Kopplingsscheman:

C402-X och C402-C



1. Pump
2. Kontroller
3. CWE Reed-brytare
4. Svart
5. Röd

C403-L



1. Ventil
2. Kontroller
3. CS Reed-brytare
4. Reläer
5. Röd
6. Svart
7. Grå NO
8. Lila COM

SV

10. Efter installation

- Se till att allt emballage tagits bort.
- Kontrollera att toaletten kan spolas ordentligt.
- Kontrollera att nivåindikeringen fungerar.
- Testa alla gasledning och anslutningar och kontrollera att de inte läcker.

- Se till att det är möjligt att tömma vattensystemet helt och hålllet för att förhindra frostsador.
- Kontrollera att avfallstanken kan tas bort och sättas tillbaka.
- Kontrollera att luckorna öppnas och stängs ordentligt.
- Kontrollera att luckorna är vattentäta efter installationen.

11. Tekniska specifikationer

Tabell 24: Mått och vikt

	C402-C-toalett	C402-X-toalett	C403-L-toalett
Tomvikt	8,8 kg	8,8 kg	8,1 kg
Avfallstankens kapacitet	19,3 l	19,3 l	19,3 l
Avfallstankens nivåindikator	En nivå	Tre nivåer	Tre nivåer
Spoltankens kapacitet	15 l	15 l	Ej tillämpligt
Spoltankens nivåindikator	En nivå	Tre nivåer	Ej tillämpligt

12. Service

All service måste utföras av en godkänt kompetent person.

Kontakta ditt lokala servicecenter för service och uppge information om modell- och serienummer från märkplåten samt inköpsdatum.

Märkplåten finns längst ned på toaletten.



13. Frågor/kundtjänst

- Besök www.thetford.com.
- Kontakta Thetfords kundtjänst i ditt land. Se adresserna på baksidan.

EUROPEAN HEADQUARTERS

Thetford B.V.
Nijverheidsweg 29
P.O. Box 169
4870 AD Etten-Leur
The Netherlands

T +31 76 504 22 00
F +31 76 504 23 00
E info@thetford.eu

UNITED KINGDOM

Thetford Ltd.
Unit 6
Brookfields Way
Manvers, Rotherham
S63 5DL, England
United Kingdom

T +44 844 997 1960
F +44 844 997 1961
E info@thetford.eu

GERMANY

Thetford GmbH
Schallbruch 14
D-42781 Haan
Deutschland

T +49 2129 94250
F +49 2129 942525
E info@thetford.eu

FRANCE

Thetford S.A.R.L.
Parc BUIROPLUS / Bâtiment 6
18, Boulevard de la Paix
95800 CERGY
France

T +33 1 30 37 58 23
F +33 1 30 37 97 67
E info@thetford.eu

ITALY

Thetford Italy c/o Tecma s.r.l.
Via Flaminia
Loc. Castel delle Formiche
05030 Otricoli (TR)
Italia

T +39 0744 709071
F +39 0744 719833
E info@thetford.eu

SPAIN AND PORTUGAL

Mercè Grau Solà
Agente para España y Portugal
c/ Castellet, 36 bxs 2º
08800 Vilanova i la Geltrú
Barcelona
España

T +34 938 154 389
F not available
E info@thetford.eu

SCANDINAVIA

Thetford B.V.
Representative Office Scandinavia
Hantverkaregatan 32D
521 61 Stenstorp
Sverige

T +46 31 336 35 80
F +46 31 44 85 70
E info@thetford.eu

AUSTRALIA

Thetford Australia Pty. Ltd.
41 Lara Way
Campbellfield VIC 3061
Australia

T +61 3 9358 0700
F +61 3 9357 7060
E info@thetford.eu
www.thetford.com.au

CHINA

Thetford China
Rm. 1207, Coastal Building
(East Block)
Haide 3rd Road, Nanshan District
Shenzhen, 518054
China

T +86 755 8627 1393
F +86 755 8627 1673
E info@thetford.cn
www.thetford.cn