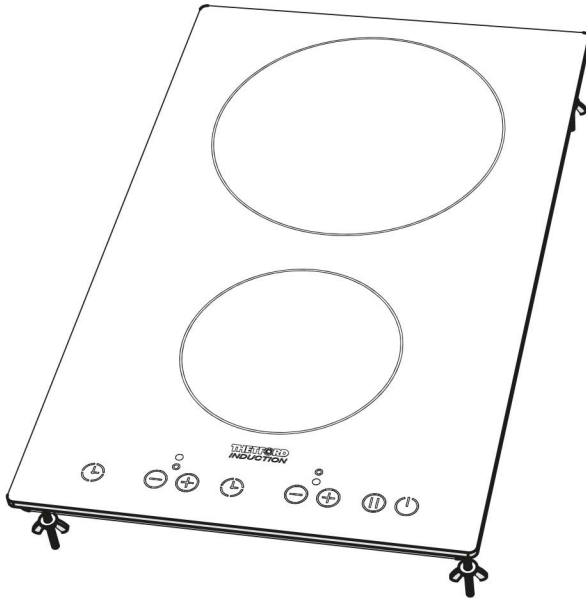


**THE FORD**



# Hob 902 Series

Installation Manual



DECLARATION OF CONFORMITY

We: **THETFORD Ltd**

**Address: Unit 6 Brookfields Way, Manvers, Rotherham, S63 5DL**  
Telephone: (+44) (0) 844 997 1960. Fax: (+44) (0) 844 997 1961

Declare under our sole responsibility that;

**Product Types; Domestic build-in electric induction cooking appliances.**

**Model Number/Description; SHB902XX Series Domino Induction Hobs.**

Satisfy the essential requirements of the Low Voltage Directive 2014/35/EU and are manufactured in accordance with the harmonised European standards; EN 60335-1: 2002+A14:2010, EN 60335-2-6: 2003+A2:2008, EN 62233:2008.

Satisfy the essential requirements of the Electro Magnetic Compatibility Directive 2014/30/EU and are manufactured in accordance with the harmonised European standards: EN 55014-1: 2006 + A2:2011, EN 55014-2:2015, EN 61000-3-2: 2014; EN 61000-3-3:2013.

We also declare that the production of each specific model will be in conformity with the type as described in the EC type-examination certificate:

**GB 6702 Z**, Issued by Intertek

We also declare that the production of each specific model will be in conformity with the type as described in Test Report(s):

10049994, Issued by Intertek and PCL11604925 issued by Panasonic

Name : P. S. Thomas  
Title/Position : Director  
Place & Date of Issue : Rotherham 19<sup>th</sup> July 2016

Signature : 

## Índice general

1	Introducción.....	3
2	Símbolos.....	4
3	Reglamentos y normas.....	4
4	Formulario de auditoría de instalación.....	5
5	Facilidad de mantenimiento.....	5
6	Posición y colocación.....	5
7	Conexión eléctrica.....	8
8	Después de la instalación.....	8
9	Especificaciones técnicas.....	9
10	Revisión.....	9
11	Preguntas y servicio al cliente.....	10

### 1. Introducción

Este es el manual de instalación para la placa de cocina de la serie SHB902 de Thetford. El manual está destinado a instaladores cualificados que instalen la placa de cocina en una caravana, autocaravana, barco o casa de vacaciones. Lea atentamente la información y las instrucciones y sígala estrictamente para instalar la placa de cocina de forma segura y correcta.

Lea también las advertencias del manual del usuario antes de probar la placa de cocina después de la instalación.

Nuestra política es de mejora y desarrollo continuos. Las especificaciones e ilustraciones pueden variar con posterioridad a la publicación.



Si el aparato no se instala en conformidad con los reglamentos, reglas y normas nacionales y europeos, esto anulará la garantía y podría dar lugar a un proceso penal.

## 2. Símbolos

Explicación de los símbolos utilizados:



**Advertencia.** Riesgo de lesiones o daños.



**Atención.** Información importante.



**Nota.** Información adicional.

## 3. Reglamentos y normas



No modifique este aparato, salvo que la modificación esté autorizada y sea realizada por el fabricante o un representante.



Use solo materiales y piezas originales y aprobadas.



Use el equipo de protección personal correcto durante la instalación. Siga las normas de seguridad correspondientes.



Los aparatos eléctricos solo deben ser instalados por profesionales cualificados y certificados.



Preste atención a las normas vigentes del país de uso en cuanto a ventilación.



Si no es posible instalar el aparato de acuerdo con estas instrucciones, consulte a Thetford para obtener más información.



Para obtener más información sobre los reglamentos y requisitos de ventilación, consulte Posición y colocación.

## 4. Formulario de auditoría de instalación

Thetford ofrece un servicio adicional de auditoría de la instalación de sus productos. Esto significa que al instalar un producto de Thetford, un representante de servicio local de Thetford llevará a cabo una auditoría específica basada en las instrucciones de instalación de Thetford. La auditoría está prevista como referencia para garantizar la instalación correcta del modelo específico. En cualquier caso, puede ponerse en contacto con el representante de servicio local de Thetford si necesita asistencia adicional con la instalación del producto.

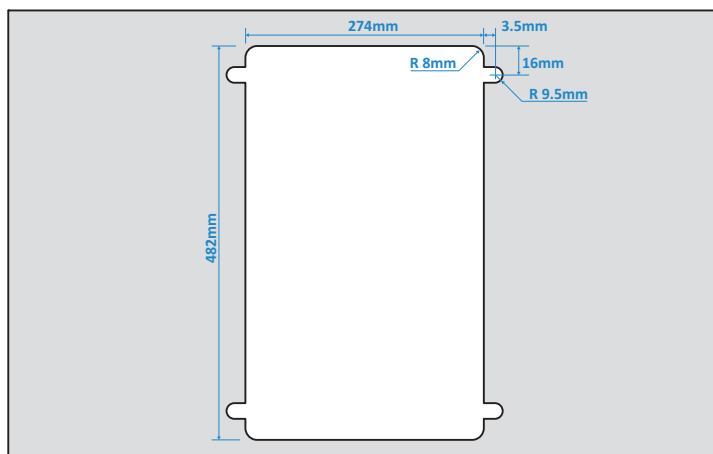
## 5. Facilidad de mantenimiento

El instalador de productos de Thetford es responsable de una instalación adecuada para asegurar el correcto funcionamiento y la facilidad de mantenimiento del aparato. Por facilidad de mantenimiento se entiende que un distribuidor o servicio técnico autorizado de Thetford debe ser capaz de desinstalar y volver a instalar los productos de Thetford dentro del tiempo previsto según la lista de tiempos de servicio técnico de Thetford utilizando las herramientas y los equipos habituales.

Esto le permitirá realizar cualquier reclamación bajo garantía durante 3 años a partir de la fecha de compra. La facilidad de servicio del producto está incluida en la auditoría. Si tiene alguna pregunta sobre este tema, póngase en contacto con el representante del servicio local de Thetford antes de instalar el producto.

## 6. Posición y colocación

- Instale la placa de cocina de inducción en una encimera recortada y los orificios de fijación preparados como se indica.





Este aparato puede instalarse en una cocina-comedor/cocina, pero no en una habitación que contenga un baño o una ducha.



Siga las dimensiones mínimas que se indican en este manual. Cualquier desviación puede provocar un aumento excesivo de la temperatura. Si hay que reducir las dimensiones mínimas, debido a restricciones de diseño, se tendrá que realizar una prueba de aumento de la temperatura de todo el mobiliario colocado en torno al aparato. Donde se reduzcan las dimensiones mínimas, se recomienda instalar material no combustible.



Las superficies circundantes deben poder soportar el aumento de temperatura permisible de 65 °C por encima de la temperatura ambiente, tal y como se especifica en las normas EN 60335-1 y EN 60335-2-6, y de acuerdo con el diseño de esta unidad.

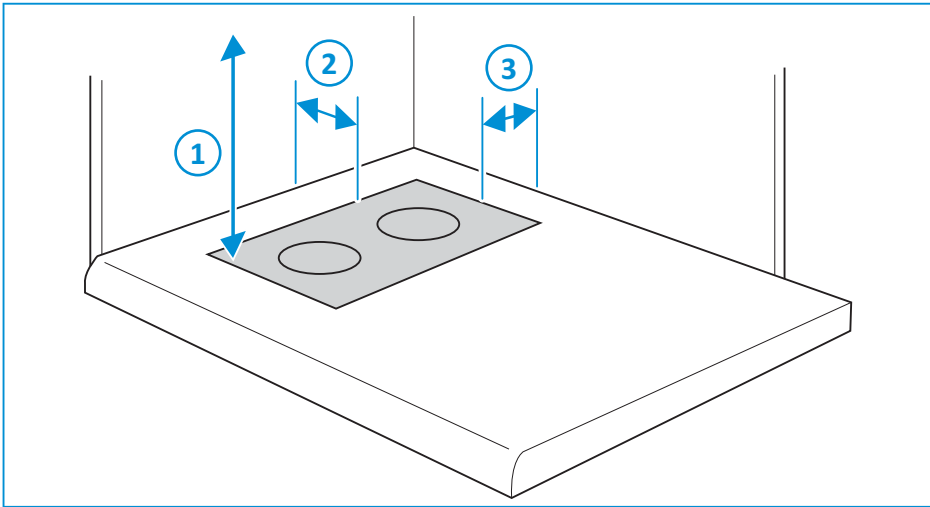


Todos los materiales inflamables, como cortinas y estanterías, deben mantenerse alejados del aparato.



La temperatura de las superficies circundantes puede elevarse si hay otros dispositivos además del aparato. Compruebe la temperatura permitida de los materiales utilizados para las superficies circundantes para asegurarse de que cumplen con los requisitos de las normas EN 60335-1 y EN 60335-2-6.

- Mantenga las distancias mínimas entre los quemadores y las piezas laterales, traseras y salientes.

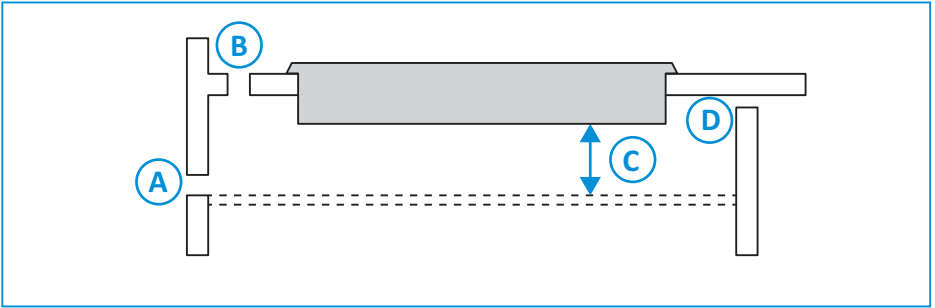


1. Distancia entre la placa de cocina y las piezas salientes: mín. 500 mm
2. Distancia entre la placa de cocina y el lateral: mín. 100 mm
3. Distancia entre la placa de cocina y la parte posterior: mín. 40 mm



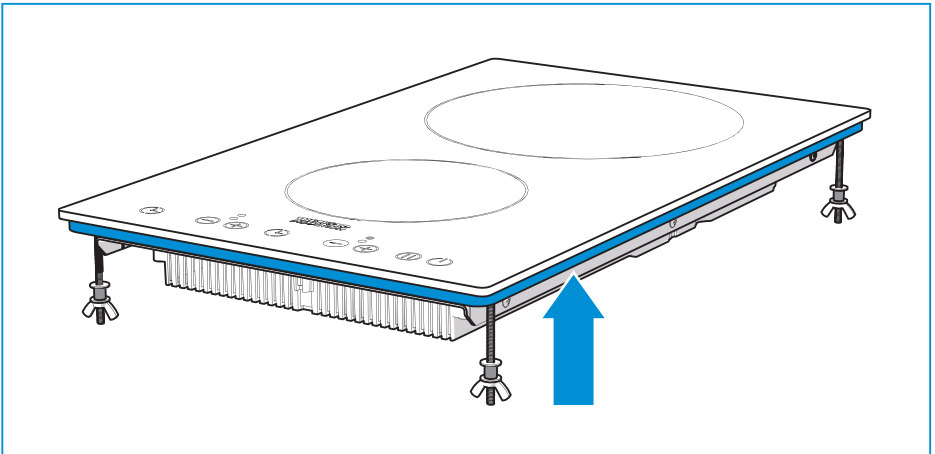
Si no puede mantener estas distancias mínimas, protéjase con material no inflamable.

- Deje una entrada de ventilación bajo la placa de cocina en la parte posterior (A).
- Deje una entrada de ventilación en la encimera (B).
- Deje un hueco de al menos 25 mm debajo de la unidad (C).
- Deje una salida de ventilación en la parte frontal de al menos 10 x 300 mm (D).

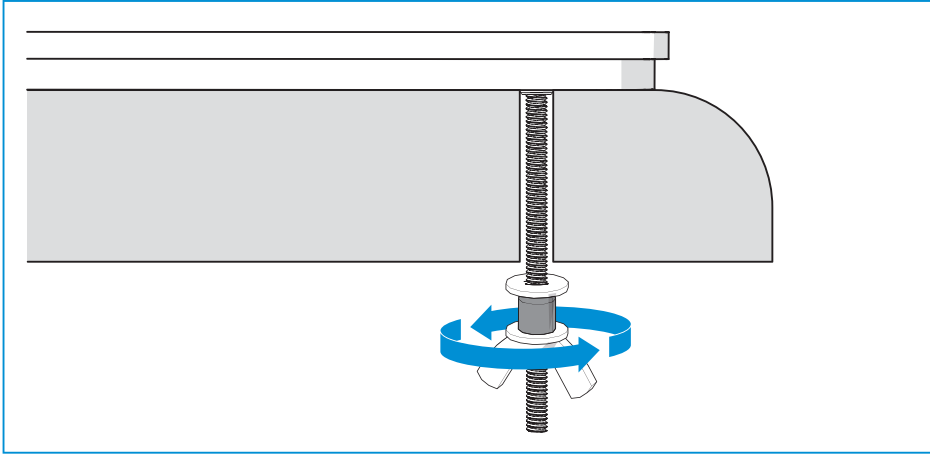


Asegúrese de que las entradas y salidas de ventilación no puedan bloquearse.

- Antes de colocar la placa de cocina en la encimera, fije la junta de espuma suministrada en la parte inferior del aparato en todo su perímetro.



- Fije el aparato usando 4 tornillos de fijación y las fijaciones proporcionadas, tal y como se indica en la siguiente imagen.



Compruebe la posición de la placa de cocina en la encimera y la junta del perímetro antes de apretar las tuercas de mariposa.



Debe montarse una protección en parte inferior del aparato. Se recomienda que la protección sea de material no inflamable y se coloque a un mínimo de 25 mm por debajo de la parte más baja del aparato.

## 7. Conexión eléctrica

- Solo en caso de modelos equipados con cable de alimentación: este aparato se suministra con un cable de doble aislamiento de tipo 227 IEC 53 (H05VV-F), que cuenta con una capacidad de corriente de hasta 15 A. Este cable debe conectarse a una red eléctrica bipolar que disponga de interruptor, con una separación de contactos mínima de 3 mm en todos los polos según la normativa de cableado. El interruptor deberá ser fácilmente accesible después de la instalación.
- Los modelos australianos se suministran con un enchufe 15 A unido al extremo del cable de alimentación, para la conexión a una toma eléctrica de pared 15 A apta que disponga de interruptor. La toma eléctrica con interruptor debe ser accesible después de la instalación del aparato.



Este aparato debe estar conectado a tierra.



Asegúrese de que todos los cables eléctricos estén alejados del contacto directo con este aparato y otras fuentes de calor.



No permita que los cables cuelguen sueltos en el compartimento inferior.

## 8. Después de la instalación

- Asegúrese de retirar todos los materiales de embalaje.



- Consulte las advertencias del manual de usuario y pruebe todas las funciones del aparato de acuerdo con ese manual.

## 9. Especificaciones técnicas

**Tabla 1: Especificaciones de las zonas térmicas**

	Serie SHB902	
	Zona térmica 1	Zona térmica 2
	kW	kW
Sin refuerzo de potencia	1,8	1,4
Con refuerzo de potencia	2,3	1,8
Tensión	220-240 V ~ 50 Hz	220-240 V ~ 50 Hz
P. máx. (excl. interfaz de usuario)	2300 W	
Modo de espera	0,5 W	


**Tabla 2: Dimensiones y peso**

Dimensiones	Serie SHB902		
	H	W	D
mm	50	500	305
Peso del aparato	6,0 kg		

## 10. Revisión

Todas las revisiones las deberá realizar una persona autorizada y competente. Antes de iniciar cualquier trabajo de revisión del aparato hay que dejar que se enfríe y desconectarlo del suministro eléctrico. Después de cada revisión del aparato deberá hacerse una prueba de seguridad eléctrica.

Para la revisión, póngase en contacto con su centro de servicio autorizado local e indique los datos del modelo y el número de serie de la placa de características, además de la fecha de compra.

Model Name & Series Number				
G30 G31	CAT I <sub>3</sub> +(28-30/37) BUTANE 28-30mbar PROPANE 37mbar	CAT I <sub>3</sub> B/P(30) BUTANE 30mbar PROPANE 30mbar	<b>THETFORD</b>	
ΣQn	Power kW (g/hr)	Model Number	Spark Ignition	
CE	Pin Number	Serial Number	Voltage ~ 50 Hz	
Country Codes 1		Country Codes 2	Power kW	
			QC Pass	Order No

## 11. Preguntas y servicio al cliente

- Visite [www.thetford.com](http://www.thetford.com).
- Póngase en contacto con el servicio al cliente de Thetford en su país. Consulte las direcciones en la parte posterior.

## EUROPEAN HEADQUARTERS

Thetford B.V.  
Nijverheidsweg 29  
P.O. Box 169  
4870 AD Etten-Leur  
The Netherlands

T +31 76 504 22 00  
F +31 76 504 23 00  
E [info@thetford.eu](mailto:info@thetford.eu)

## UNITED KINGDOM

Thetford Ltd.  
Unit 6  
Brookfields Way  
Manvers, Rotherham  
S63 5DL, England  
United Kingdom

T +44 844 997 1960  
F +44 844 997 1961  
E [info@thetford.eu](mailto:info@thetford.eu)

## GERMANY

Thetford GmbH  
Schallbruch 14  
D-42781 Haan  
Deutschland

T +49 2129 94250  
F +49 2129 942525  
E [info@thetford.eu](mailto:info@thetford.eu)

## FRANCE

Thetford S.A.R.L.  
Parc BUROPLUS / Bâtiment 6  
18, Boulevard de la Paix  
95800 CERGY  
France

T +33 1 30 37 58 23  
F +33 1 30 37 97 67  
E [info@thetford.eu](mailto:info@thetford.eu)

## ITALY

Thetford Italy c/o Tecma s.r.l.  
Via Flaminia  
Loc. Castel delle Formiche  
05030 Otricoli (TR)  
Italia

T +39 0744 709071  
F +39 0744 719833  
E [info@thetford.eu](mailto:info@thetford.eu)

## SPAIN AND PORTUGAL

Mercè Grau Solà  
Agente para España y Portugal  
c/ Castellet, 36 bxs 2ª  
08800 Vilanova i la Geltrú  
Barcelona  
España

T +34 938 154 389  
F not available  
E [info@thetford.eu](mailto:info@thetford.eu)

## SCANDINAVIA

Thetford B.V.  
Representative Office Scandinavia  
Hantverkaregatan 32D  
521 61 Stenstorp  
Sverige

T +46 31 336 35 80  
F +46 31 44 85 70  
E [info@thetford.eu](mailto:info@thetford.eu)

## AUSTRALIA

Thetford Australia Pty. Ltd.  
130-132 Freight Drive  
Somerton, VIC 3062  
Australia

T +61 3 9358 0700  
E [infoaus@thetford.com.au](mailto:infoaus@thetford.com.au)  
[www.thetford.com.au](http://www.thetford.com.au)

## CHINA

Thetford China  
Rm. 1207, Coastal Building  
(East Block)  
Haide 3rd Road, Nanshan District  
Shenzhen, 518054  
China

T +86 755 8627 1393  
F +86 755 8627 1673  
E [info@thetford.cn](mailto:info@thetford.cn)  
[www.thetford.cn](http://www.thetford.cn)