

## Hob 902 Series Installation Manual



DECLARATION OF CONFORMITY

We: **THETFORD Ltd**

**Address: Unit 6 Brookfields Way, Manvers, Rotherham, S63 5DL**  
Telephone: (+44) (0) 844 997 1960. Fax: (+44) (0) 844 997 1961

Declare under our sole responsibility that;

**Product Types; Domestic build-in electric induction cooking appliances.**

**Model Number/Description; SHB902XX Series Domino Induction Hobs.**

Satisfy the essential requirements of the Low Voltage Directive 2014/35/EU and are manufactured in accordance with the harmonised European standards; EN 60335-1: 2002+A14:2010, EN 60335-2-6: 2003+A2:2008, EN 62233:2008.

Satisfy the essential requirements of the Electro Magnetic Compatibility Directive 2014/30/EU and are manufactured in accordance with the harmonised European standards: EN 55014-1: 2006 + A2:2011, EN 55014-2:2015, EN 61000-3-2: 2014; EN 61000-3-3:2013.

We also declare that the production of each specific model will be in conformity with the type as described in the EC type-examination certificate:

**GB 6702 Z**, Issued by Intertek

We also declare that the production of each specific model will be in conformity with the type as described in Test Report(s):

10049994, Issued by Intertek and PCL11604925 issued by Panasonic

Name : P. S Thomas  
Title/Position : Director  
Place & Date of Issue : Rotherham 19<sup>th</sup> July 2016

Signature : 

## Table des matières

1	Introduction.....	3
2	Symboles.....	4
3	Réglementations et normes.....	4
4	Formulaire d'audit d'installation.....	5
5	Entretien.....	5
6	Positionnement.....	6
7	Raccordement à l'alimentation électrique.....	8
8	Après l'installation.....	9
9	Caractéristiques techniques.....	9
10	Entretien.....	10
11	Questions / Service client.....	10

### 1. Introduction

Ce manuel d'installation est destiné à la plaque de cuisson série SHB902 de Thetford. Ce manuel est destiné aux installateurs qualifiés qui installeront la plaque de cuisson dans une caravane, un camping-car, un bateau ou un mobile home. Lisez attentivement et suivez scrupuleusement les informations et les instructions, afin d'installer la plaque de cuisson correctement et en toute sécurité.

Lisez également les avertissements présents dans le manuel d'utilisation avant de tester la plaque de cuisson après l'installation.

Nous appliquons une politique d'amélioration et de développement continu. Les spécifications et les illustrations peuvent être modifiées après publication.



Si l'équipement n'est pas installé conformément aux réglementations et normes nationales et européennes, cela pourra donner lieu à des poursuites pénales et annuler la garantie.

## 2. Symboles

Légende des symboles :



**Mise en garde.** Risque de blessure et/ou de dommages.



**Attention.** Informations importantes.



**Remarque.** Informations supplémentaires.

## 3. Réglementations et normes



Ne modifiez pas cet appareil, à moins que la modification ne soit autorisée et réalisée par le fabricant ou son agent.



Utilisez uniquement des pièces et des matériaux agréés et d'origine.



Portez l'équipement de protection individuelle approprié pendant l'installation. Suivez également les réglementations de sécurité en vigueur.



Les appareils fonctionnant à l'électricité doivent uniquement être installés par des professionnels qualifiés et certifiés.



Accordez une attention particulière aux réglementations en matière de ventilation en vigueur dans le pays d'utilisation.



S'il n'est pas possible d'installer l'appareil conformément aux présentes instructions, veuillez contacter Thetford pour obtenir des conseils.



Pour plus d'informations sur les réglementations et exigences en matière de ventilation, voir Positionnement.

#### 4. Formulaire d'audit d'installation

Thetford propose un service supplémentaire, en auditant l'installation de ses produits. Cela signifie que, lors de l'installation d'un produit Thetford, un représentant local du service client Thetford réalise un audit spécifique basé sur les instructions d'installation de Thetford. Cet audit doit servir de référence pour le modèle spécifique, afin de garantir une installation correcte. Le représentant local du service client Thetford peut en tout cas être contacté pour tout support nécessaire pour à l'installation du produit.

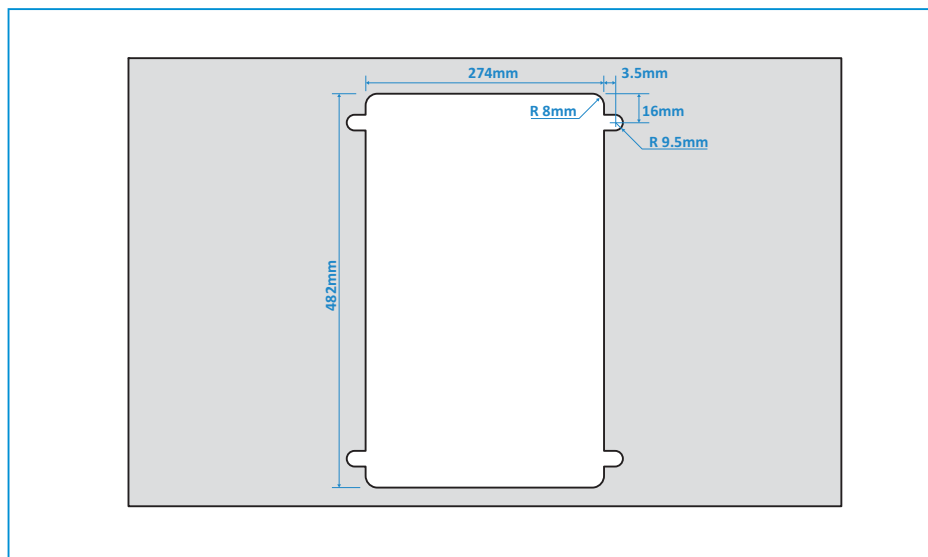
#### 5. Entretien

L'installateur des produits Thetford est responsable de la bonne installation, pour garantir le bon fonctionnement et l'entretien de l'appareil. En termes d'entretien, cela signifie qu'un revendeur ou un centre de service agréé Thetford doit être capable de désinstaller et de réinstaller les produits Thetford dans le délai imparti, conformément de aux préconisations Thetford, en utilisant les outils et les équipements standards.

Et ce pour toute réclamation dans le cadre de la garantie durant la période des 3 ans qui suit l'achat. L'entretien du produit est également compris dans l'audit. Si vous avez des questions à ce sujet, veuillez contacter le représentant local du service client Thetford avant d'installer le produit.

## 6. Positionnement

- Installez la plaque à induction dans la découpe du plan de travail et les trous de fixation préparés comme illustré.



Cet appareil peut être installé dans une cuisine/un coin-cuisine, mais pas dans une pièce contenant une baignoire ou une douche.



Respectez les dimensions minimales indiquées dans ce manuel. Tout écart pourrait entraîner une élévation excessive de température. S'il est absolument nécessaire de réduire les dimensions minimales, en raison de limitations imposées par la conception, il faut pratiquer un test d'élévation de température sur tous les meubles installés autour de l'appareil. Lorsque les dimensions minimales sont réduites, il est recommandé d'installer des matériaux non combustibles.



Les surfaces adjacentes doivent pouvoir supporter une élévation de température de 65 °C en sus de la température ambiante, comme indiqué dans les normes EN 60335-1 et EN 60335-2-6 et conformément à la conception de cet appareil.

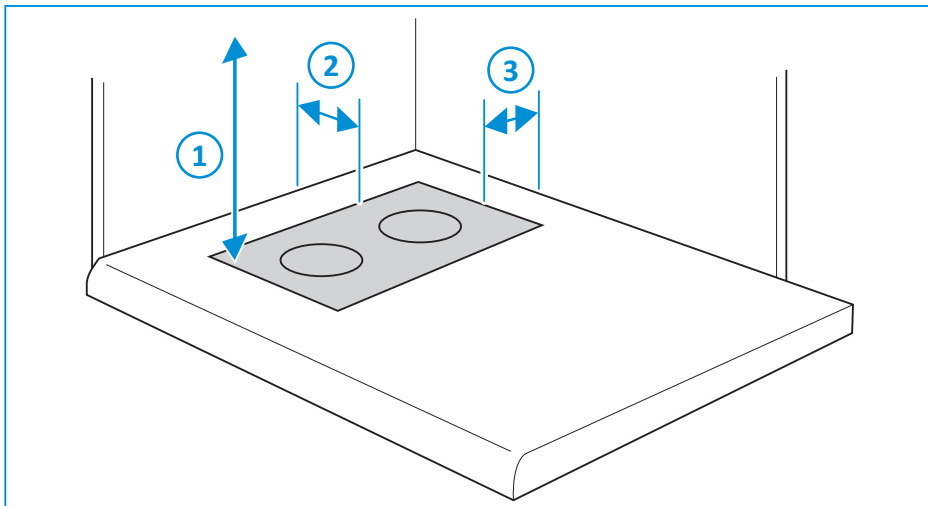


Tous les matériaux combustibles, comme les rideaux et les étagères, doivent être maintenus à distance de l'appareil.



La température des surfaces adjacentes peut augmenter si d'autres équipements se trouvent à côté de l'appareil. Vérifiez la température d'élévation autorisée des matériaux qui composent les surfaces adjacentes pour s'assurer qu'elles satisfont aux exigences des normes EN 60335-1 et EN 60335-2-6.

- Respectez les distances minimales entre les brûleurs et les côtés, l'arrière et les éléments au-dessus.

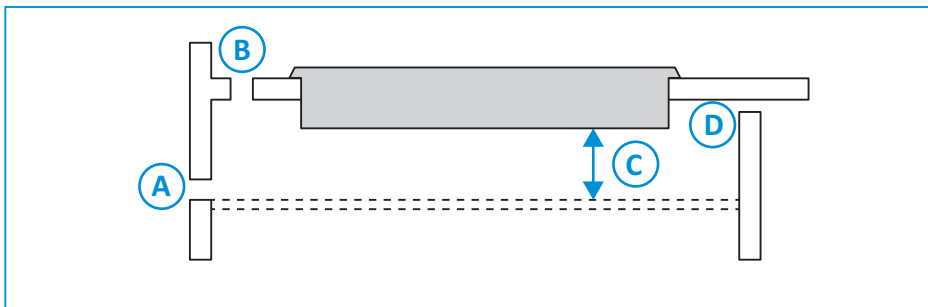


1. Distance entre la plaque de cuisson et les éléments installés au-dessus : 500 mm min.
2. Distance entre la plaque de cuisson et les côtés : 100 mm min.
3. Distance entre la plaque de cuisson et l'arrière : 40 mm min.



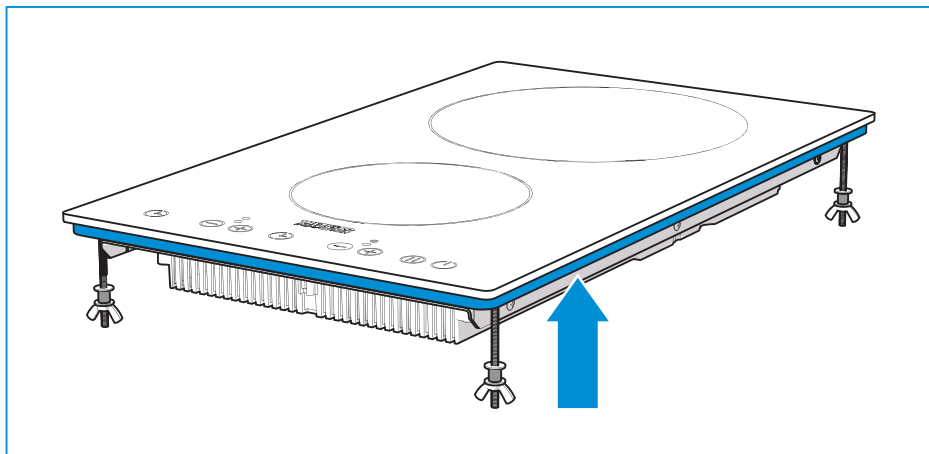
S'il est impossible de respecter ces distances minimales, protéger à l'aide de matériaux ininflammables.

- Prévoyez une grille d'entrée d'air sous la plaque de cuisson à l'arrière (A).
- Prévoyez une grille d'entrée d'air dans le plan de travail (B).
- Laissez un intervalle d'air d'au moins 25 mm sous l'appareil (C).
- Prévoyez une grille d'extraction d'air à l'avant d'au moins 10 x 300 mm (D).

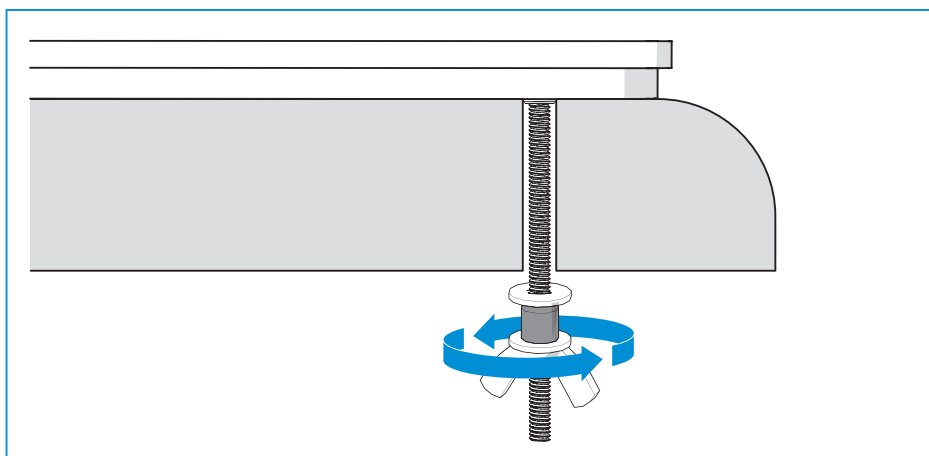


Assurez-vous que les bouches d'entrée et de sortie ne peuvent en aucune façon être obstruées.

- Avant d'installer la plaque de cuisson sur le plan de travail, fixez le joint de mousse fourni sur le dessous de l'appareil tout autour.



- Fixez l'appareil à l'aide des 4 vis de serrage et des fixations fournies comme illustré ci-dessous.



Vérifier le positionnement de la plaque de cuisson et son joint d'étanchéité sur le plan de travail avant de serrer les écrous à ailettes.



Le dessous de l'appareil doit être protégé. Il est recommandé de fabriquer la protection dans un matériau non combustible et de la placer au minimum 25 mm en dessous de la partie la plus basse de l'appareil.

## 7. Raccordement à l'alimentation électrique

- Modèles équipés d'un cordon d'alimentation uniquement : Cet appareil est fourni avec un cordon à double isolation, de type 227 IEC 53 (H05VV-F), qui est adapté pour une puissance allant jusqu'à 15 A. Il doit être relié à une alimentation secteur bipolaire équipée d'un interrupteur, avec séparation des contacts de 3 mm minimum entre chaque pôle,



conformément aux règles inhérentes au câblage. L'interrupteur doit être facilement accessible après installation.

- Les modèles australiens disposent d'une prise 15 A reliée à l'extrémité du câble d'alimentation, pour raccordement à une prise murale avec interrupteur 15 A. La prise électrique avec interrupteur doit être accessible après installation.



Cet appareil doit être mis à la terre.



S'assurer que tous les câbles électriques sont éloignés et tenus à l'écart de cet appareil et de toute autre source de chaleur.



Ne pas laisser pendre le cordon d'alimentation ou les fils dans le compartiment inférieur [placard situé sous l'appareil].

## 8. Après l'installation

- Assurez-vous que tous les matériaux d'emballage ont été enlevés.
- Reportez-vous aux avertissements du manuel d'utilisation et testez toutes les fonctions de l'équipement conformément à ce manuel.

## 9. Caractéristiques techniques

Tableau 1 : Caractéristiques des zones de chaleur

	Série SHB902	
	Zone de chaleur 1	Zone de chaleur 2
	kW	kW
Sans fonction booster (surcroît de puissance)	1,8	1,4
Avec fonction booster (surcroît de puissance)	2,3	1,8
Tension	220-240 V ~ 50 Hz	220-240 V ~ 50 Hz
P. max (hors interface utilisateur)	2 300 W	
Mode veille	0,5 W	


Tableau 2 : Dimensions et poids

Dimensions	Série SHB902		
	H	W	D
mm	50	500	305
Poids de l'appareil	6,0 kg		

## 10. Entretien

Toutes les interventions sur l'équipement doivent être effectuées par une personne compétente et agréée. Avant de commencer tout travail d'entretien, il faut laisser refroidir l'équipement et le débrancher de l'alimentation électrique. Après chaque entretien, il faut vérifier la sécurité électrique de l'appareil.

Si vous souhaitez procéder à un entretien, veuillez contacter votre revendeur local en indiquant le modèle et le numéro de série présents sur la plaque signalétique, ainsi que la date d'achat.

Model Name & Series Number				
G30 G31	CAT I <sub>3</sub> +(28-30/37) BUTANE 28-30mbar PROPANE 37mbar	CAT I <sub>3</sub> B/P(30) BUTANE 30mbar PROPANE 30mbar	<b>THETFORD</b>	
ΣQn	Power kW (g/hr)	Model Number	Spark Ignition	
CE	Pin Number	Serial Number	Voltage ~ 50 Hz	
	Country Codes 1	Country Codes 2	QC Pass	Order No

## 11. Questions / Service client

- Consultez [www.thetford.com](http://www.thetford.com).
- Contacter le Service client Thetford de votre pays. Voir les adresses au dos.

## EUROPEAN HEADQUARTERS

Thetford B.V.  
Nijverheidsweg 29  
P.O. Box 169  
4870 AD Etten-Leur  
The Netherlands

T +31 76 504 22 00  
F +31 76 504 23 00  
E info@thetford.eu

## UNITED KINGDOM

Thetford Ltd.  
Unit 6  
Brookfields Way  
Manvers, Rotherham  
S63 5DL, England  
United Kingdom

T +44 844 997 1960  
F +44 844 997 1961  
E info@thetford.eu

## GERMANY

Thetford GmbH  
Schallbruch 14  
D-42781 Haan  
Deutschland

T +49 2129 94250  
F +49 2129 942525  
E info@thetford.eu

## FRANCE

Thetford S.A.R.L.  
Parc BUROPLUS / Bâtiment 6  
18, Boulevard de la Paix  
95800 CERGY  
France

T +33 1 30 37 58 23  
F +33 1 30 37 97 67  
E info@thetford.eu

## ITALY

Thetford Italy c/o Tecma s.r.l.  
Via Flaminia  
Loc. Castel delle Formiche  
05030 Otricoli (TR)  
Italia

T +39 0744 709071  
F +39 0744 719833  
E info@thetford.eu

## SPAIN AND PORTUGAL

Mercè Grau Solà  
Agente para España y Portugal  
c/ Castellet, 36 bxs 2ª  
08800 Vilanova i la Geltrú  
Barcelona  
España

T +34 938 154 389  
F not available  
E info@thetford.eu

## SCANDINAVIA

Thetford B.V.  
Representative Office Scandinavia  
Hantverkaregatan 32D  
521 61 Stenstorp  
Sverige

T +46 31 336 35 80  
F +46 31 44 85 70  
E info@thetford.eu

## AUSTRALIA

Thetford Australia Pty. Ltd.  
130-132 Freight Drive  
Somerton, VIC 3062  
Australia

T +61 3 9358 0700  
E infoaus@thetford.com.au  
www.thetford.com.au

## CHINA

Thetford China  
Rm. 1207, Coastal Building  
(East Block)  
Haide 3rd Road, Nanshan District  
Shenzhen, 518054  
China

T +86 755 8627 1393  
F +86 755 8627 1673  
E info@thetford.cn  
www.thetford.cn