



Sinks & Bowls

User Manual

ES

Traducción del manual de usuario original

Índice general

1	Introducción.....	2
2	Símbolos.....	2
3	Seguridad.....	3
4	Componentes principales.....	3
5	Antes de usar.....	4
6	Mantenimiento y limpieza.....	4
7	Revisión.....	5
8	Almacenamiento.....	5
9	Especificaciones técnicas.....	6
10	Eliminación.....	6
11	Preguntas.....	6
12	Garantía.....	6

1. Introducción

Este es el manual del usuario para su taza o fregadero de Thetford. Lea atentamente las instrucciones de seguridad y la información sobre el uso y mantenimiento de la taza o fregadero antes de continuar. Esto le permitirá utilizar la taza o fregadero con seguridad y eficacia. Conserve este manual para su consulta en el futuro.

Este documento es la versión SINS2050/1121-V02 del manual de usuario. Visite www.thetford.com para acceder a la versión más reciente.

2. Símbolos

En este manual se utilizan los siguientes símbolos:



Advertencia. Riesgo de lesiones o daños graves.



Precaución. Riesgo de lesiones o daños.



Atención. Información importante.



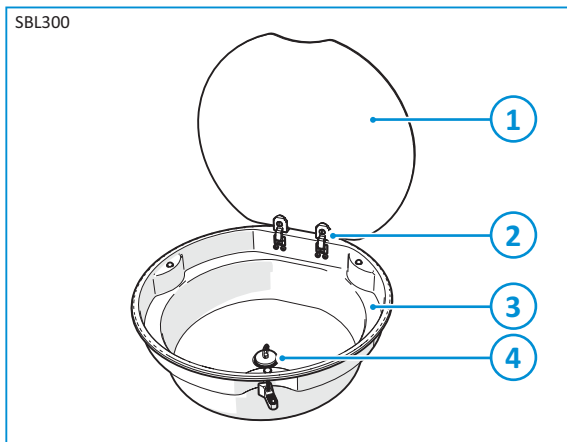
Nota. Información adicional.

3. Seguridad

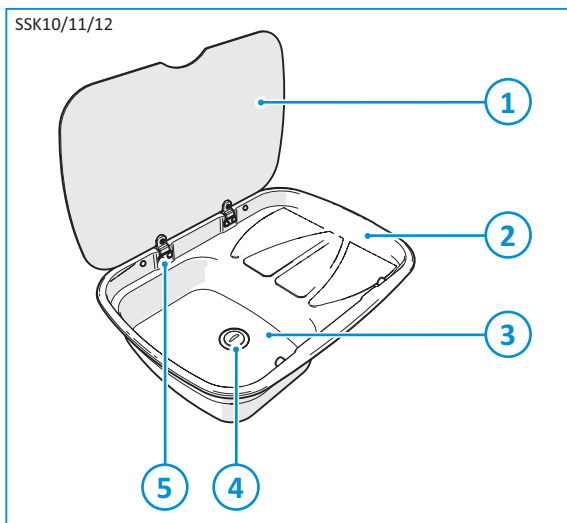


La tapa de cristal puede cerrarse hacia el final del descenso debido a la acción de bloqueo para viaje de las bisagras. Asegúrese de alejar los dedos del aparato al cerrar la tapa.

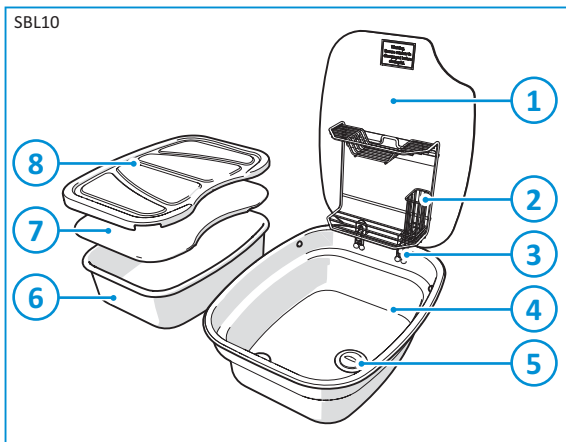
4. Componentes principales



1. Tapa
2. Bisagras*
3. Fregadero
4. Enchufe de fregadero (opcional)



1. Tapa
2. Escurridor
3. Fregadero
4. Enchufe de fregadero (opcional)
5. Bisagras*



1. Tapa
2. Escurreplatos
3. Bisagras*
4. Fregadero
5. Enchufe de fregadero (opcional)
6. Palanganero
7. Tabla de cortar
8. Escurridor del fregadero



*Se pueden retirar las tapas.



Thetford no suministra las unidades de residuos.



La ubicación o existencia de estas piezas y la forma del fregadero dependen del tipo de fregadero que tenga.

5. Antes de usar

Antes de usar el aparato:

- Asegúrese de retirar todos los materiales de embalaje.
- Limpie el aparato con agua tibia y detergente del hogar y seque cuidadosamente con un paño suave.

6. Mantenimiento y limpieza

Thetford recomienda un servicio de revisión anual en un centro de servicio autorizado. Entre revisiones anuales limpie el aparato regularmente después de su uso.

- Siempre retire con agua caliente y jabón cualquier derrame o suciedad inmediatamente después de su uso. Seque la superficie con un paño suave.
- Use una crema de limpieza multiuso no abrasiva y un estropajo de nailon para limpiar la suciedad o grasa más incrustada.
- Use un producto limpiador o abrillantador de acero inoxidable para quitar las marcas superficiales.



El agua dura o agua blanda puede dejar una película marrón o blanca en el fregadero. Seque el fregadero con un paño suave para evitarlo. Limpie el fregadero bien por lo menos una vez a la semana con un paño y un detergente doméstico.



No use limpiadores abrasivos, estropajos de metal ni cepillos duros. Podrían dañar el aparato.



No deje paños húmedos, estropajos, residuos de alimentos, productos de limpieza ni otra suciedad que se seque sobre la superficie. Puede causar picaduras, marcas o incluso oxidación.



Limpe siempre en la dirección del acabado y no contra el grano.



Los productos de limpieza que contengan lejía no deben dejarse en contacto con el acero inoxidable.



El contenido de minerales en el agua (como hierro o cal) puede estropear el aspecto del metal.



Elimine cualquier derrame de la tapa de vidrio antes de abrir la tapa.








Para conservar el aspecto del aparato, no almacene tazas ni manteles de plástico en el fregadero.

7. Revisión

Todas las revisiones las deberá realizar una persona autorizada y competente.

Para la revisión, póngase en contacto con su centro de servicio autorizado local e indique los datos del modelo y el número de serie de la placa de características, además de la fecha de compra.

 Unit 6 Brookfields Way, Manvers, Rotherham, S63 5DL TEL +44 (0) 844 997 1960 FAX +44 (0) 844 997 1961		
	Serial Number	
	Model Number	
	Model Description	

Model Description		
	Model Number	 Unit 6 Brookfields Way, Manvers, Rotherham, S63 5DL TEL +44 (0) 844 997 1960 FAX +44 (0) 844 997 1961
	CSA MASTER CONTRACT: 2. 939	
	ASME A119.19.3-2008/CSA B.4-08	
	Serial Number	
	Product Date	

8. Almacenamiento

- Cierre la tapa, si está presente.
- Deje el aparato limpio y seco.

9. Especificaciones técnicas

Tabla 1: Especificaciones del fregadero

	Serie SBL22	Serie SBL23	Serie SBL300
Diámetro	362 mm	461 mm	405 mm
Profundidad:	127 mm	127 o 103 mm	145 mm

	Serie SBL10	Serie SBL17	Serie SBL330	Serie SBL340	Serie SSK10/11/12
Largo x ancho	470 × 360 mm	550 × 360 mm	480 × 480 mm	400 × 445 mm	630 × 470 mm
Profundidad:	153 mm	140 mm	140 mm	140 mm	137 o 153 mm

10. Eliminación

El producto se ha diseñado y fabricado con materiales y componentes de alta calidad que se pueden reciclar y reutilizar. Cuando el producto haya alcanzado el final de su vida útil, deséchelo según las normas locales. No deseche el producto con los residuos domésticos. La correcta eliminación del producto antiguo le ayudará a evitar posibles consecuencias negativas para el medio ambiente y la salud humana.

11. Preguntas

Si tiene preguntas sobre su producto, piezas, accesorios o servicios autorizados:

- Visite www.thetford.com.
- Si no puede resolver un problema, póngase en contacto con el centro de servicio autorizado local o el servicio de atención al cliente de Thetford de su país.

12. Garantía

Consulte las condiciones de nuestra cláusula de garantía en www.thetford-europe.com/service/warranty. Para obtener más información, póngase en contacto con el servicio de atención al cliente de Thetford de su país.

EUROPEAN HEADQUARTERS

Thetford B.V.
Nijverheidsweg 29
P.O. Box 169
4870 AD Etten-Leur
The Netherlands

T +31 76 504 22 00
F +31 76 504 23 00
E info@thetford.eu

FRANCE

Thetford S.A.R.L.
Parc BUROPLUS / Bâtiment 6
18, Boulevard de la Paix
95800 CERGY
France

T +33 1 30 37 58 23
F +33 1 30 37 97 67
E infof@thetford.eu

SCANDINAVIA

Thetford B.V.
Representative Office Scandinavia
Hantverkaregatan 32D
521 61 Stenstorp
Sverige

T +46 31 336 35 80
F +46 31 44 85 70
E infos@thetford.eu

UNITED KINGDOM

Thetford Ltd.
Unit 6
Brookfields Way
Manvers, Rotherham
S63 5DL, England
United Kingdom

T +44 844 997 1960
F +44 844 997 1961
E info@thetford.eu

ITALY

Thetford Italy c/o Tecma s.r.l.
Via Flaminia
Loc. Castel delle Formiche
05030 Otricoli (TR)
Italia

T +39 0744 709071
F +39 0744 719833
E infoi@thetford.eu

AUSTRALIA

Thetford Australia Pty. Ltd.
130-132 Freight Drive
Somerton, VIC 3062
Australia

T +61 3 9358 0700
E infoaus@thetford.com.au
www.thetford.com.au

GERMANY

Thetford GmbH
Schallbruch 14
D-42781 Haan
Deutschland

T +49 2129 94250
F +49 2129 942525
E info@thetford.eu

SPAIN AND PORTUGAL

Mercè Grau Solà
Agente para España y Portugal
c/ Castellet, 36 bxs 2ª
08800 Vilanova i la Geltrú
Barcelona
España

T +34 938 154 389
F not available
E infoesp@thetford.eu

CHINA

Thetford China
Rm. 1207, Coastal Building
[East Block]
Haide 3rd Road, Nanshan District
Shenzhen, 518054
China

T +86 755 8627 1393
F +86 755 8627 1673
E info@thetford.cn
www.thetford.cn