

THETFORD



MANUAL DE INSTALACIÓN

Frigorífico
Serie T2000

ES

Traducción del manual de instalación original

Índice general

1	Introducción.....	2
2	Seguridad.....	3
3	Facilidad de mantenimiento.....	5
4	Códigos de designación, dibujos y modelos.....	7
5	Especificaciones técnicas.....	8
6	Antes de la instalación.....	11
7	Instale el frigorífico.....	17
8	Después de la instalación.....	20
9	Preguntas y atención al cliente.....	22

1. Introducción

General

Este es el manual de instalación para el frigorífico de la serie T2000 de Thetford. El manual está destinado a instaladores cualificados que instalan el frigorífico en una caravana o autocaravana.

Lea atentamente la información y las instrucciones, y sígalas estrictamente para instalar el frigorífico de forma segura y correcta.

Lea también las advertencias del manual del usuario antes de probar el frigorífico después de la instalación.

Este documento es la versión 693097/1124-V01 del manual de instalación.

Nuestra política se mejora y se desarrolla continuamente. Las especificaciones e ilustraciones pueden variar con posterioridad a la publicación.

Visite www.thetford.com para acceder a la versión más reciente.

Símbolos

En este manual pueden aparecer los siguientes símbolos:



Advertencia. Riesgo de lesiones o daños graves.



Precaución. Riesgo de lesiones o daños moderados.



Atención. Información importante.



Nota. Información adicional.



Consejo Vídeo. Vídeo de instrucciones adicionales disponible.

2. Seguridad

General



Riesgo de lesiones graves por quemadura, explosión, atrapamiento, electrocución, asfixia e intoxicación o daños en el producto.

- No modifique este aparato, salvo que la modificación esté autorizada y sea realizada por el fabricante o un representante.
- Si el aparato no se instala conforme a las leyes, reglamentos, reglas y normas nacionales y europeas, la garantía quedará anulada y podría conllevar acciones penales.
- Use el equipo de protección personal correcto durante la instalación. Siga las normas de seguridad correspondientes.
- La parte posterior del frigorífico y el marco de instalación presentan bordes y esquinas afilados. Utilice siempre protección contra cortes cuando instale el frigorífico.
- La instalación del aparato y la conexión de sus componentes eléctricos y de gas solo está permitida a profesionales cualificados y certificados.
- Nunca exponga el aparato al agua o la humedad.
- No utilice el cajón a modo de escalón ni escalera.
- Los mensajes de error del aparato que aparecen en la pantalla principal no deben distraer al conductor. Por ejemplo: luces y sonidos que provengan de la pantalla principal durante la conducción.

Instalación



Riesgo de lesiones graves por quemadura, explosión, atrapamiento, electrocución, asfixia e intoxicación o daños en el producto.

- Compruebe que el aparato se transporta y se manipula en posición vertical.
- Si es necesario transportar el aparato de lado, asegúrese de que únicamente quede hacia abajo el lado correcto. Siga las instrucciones indicadas en el adhesivo de manipulación que se encuentra en el lateral del frigorífico («Este lado puede ir hacia arriba durante la manipulación»).

- Cuando se haya transportado el aparato o se haya colocado de lado, deje el frigorífico en posición vertical durante 2-3 horas como mínimo antes de encenderlo.
- Este frigorífico no debe instalarse en un habitáculo interior fijo ni en otras aplicaciones de vivienda. Este frigorífico está diseñado para su uso en vehículos recreativos y remolcables.
- Para evitar un riesgo a causa de la inestabilidad del aparato, debe fijarse de acuerdo con las instrucciones.
- El frigorífico se debe instalar de modo que sea posible acceder con facilidad a efectos del mantenimiento y las reparaciones.
- El frigorífico no debe instalarse directamente sobre moqueta. Coloque el frigorífico sobre un panel metálico o de madera que abarque toda la anchura y profundidad del frigorífico.
- No taladre, corte ni aplique una fuerza excesiva en las paredes del frigorífico, excepto para atornillar en posiciones predefinidas. De lo contrario, se podrían dañar los paneles de aislamiento al vacío que se han recubierto con espuma.
- No atornille al armario del frigorífico.
- Asegúrese de que no queden restos de serrín, aislamiento o de fabricación sobre el frigorífico o en la carcasa. Dichos restos pueden provocar un riesgo de combustión e impedir el funcionamiento correcto del frigorífico.
- Al instalar el aparato, compruebe que los cables no estén atrapados ni dañados.
- Instale las conexiones eléctricas de forma que los cables no puedan entrar en contacto con partes calientes o afiladas.
- Disponga los cables lejos del aparato y de otras fuentes de calor.
- Nunca cambie de sitio ni modifique los componentes electrónicos, a menos que se indique lo contrario en este manual.
- El rendimiento del sistema de refrigeración podría verse afectado por fuentes de calor adyacentes, como un horno o una estufa. Coloque aislamiento para proteger el sistema de refrigeración contra fuentes de calor.



Añadir material de aislamiento puede generar condensación entre el frigorífico, el horno y el mobiliario.

- Asegúrese de que no haya equipos que produzcan chispas o llamas cerca del sistema de refrigeración.
- Use solo materiales y piezas originales y aprobados.
- Con el fin de evitar riesgos de incendio en caso de que se produjera una fuga descontrolada en el sistema de refrigeración, asegúrese de que la carga de refrigerante por volumen neto del espacio no es superior a 8 g/m^3 . El volumen neto del espacio se define como el volumen bruto del espacio menos el volumen de los productos, equipos u objetos situados en la zona de estar. Puede consultar la cantidad de carga de refrigerante en la placa de características.



Nunca abra ni dañe la parte trasera o interior del sistema de refrigeración. El sistema de refrigeración está presurizado y contiene sustancias inflamables.



Componentes eléctricos



Riesgo de lesiones graves por quemadura, explosión, atrapamiento, electrocución, asfixia e intoxicación o daños en el producto.

- Las conexiones electrónicas se deben instalar de acuerdo con los últimos reglamentos técnicos.
- Las conexiones eléctricas tienen que cumplir la norma EN 60335.
- La instalación eléctrica deberá cumplir la normativa local.
- No coloque muchas tomas de corriente o suministros eléctricos portátiles en la parte de atrás del aparato.
- Disponga los cables lejos del aparato y de otras fuentes de calor.
- No existe circuito de protección contra descargas en la electrónica CI-bus del frigorífico. Thetford requiere que se instale un circuito contra descargas (de conformidad con las regulaciones relevantes) en el CI-bus master si el frigorífico está conectado al CI-bus.
- La alimentación a tierra del conector CI-bus no debería estar conectada. Compruebe que el sistema de refrigeración utiliza la misma fuente de alimentación de conexión a tierra que la unidad del CI-bus master. La toma de tierra del conector CI-bus solo es necesaria cuando se utilice, por ejemplo, una herramienta de servicio CI-bus externa.

Puesta en marcha



No encienda el aparato sin haber realizado antes las verificaciones visuales y funcionales correspondientes.

Servicio



Riesgo de lesiones graves por quemaduras, explosión, asfixia, electrocución, incendio e intoxicación o daños en el aparato.

- Este aparato solo debe ser reparado por profesionales cualificados y certificados.

3. Facilidad de mantenimiento

El instalador de productos de Thetford es responsable de la correcta instalación del aparato, de acuerdo con las instrucciones de instalación de Thetford, para asegurar el correcto funcionamiento y la facilidad de mantenimiento del producto.

Por facilidad de mantenimiento se entiende que un distribuidor o servicio técnico autorizado de Thetford debe ser capaz de desinstalar y volver a instalar los productos de Thetford dentro del tiempo previsto según la lista de tiempos de servicio técnico de Thetford utilizando las herramientas y los equipos habituales.

Esto le permitirá realizar cualquier reclamación durante el periodo de garantía, tras la fecha de compra.

En caso de que tenga cualquier duda a este respecto, puede ponerse en contacto con el representante de servicio local de Thetford si necesita asistencia adicional con la instalación del producto.

4. Códigos de designación, dibujos y modelos

Cada producto tiene un código de identificación específico: el código de designación. El código de designación puede encontrarse en la placa de características. Consulte en Preguntas y atención al cliente la ubicación de la placa de características. Las diferentes posiciones del código representan las distintas variantes del frigorífico. En estas instrucciones, la designación se utilizará como referencia.

Tabla 1: Ejemplo de designación

T2120	C	– N	191	A	301	R	25	CI
Modelo de frigorífico	Versión del frigorífico	Merca- do	Tipo de armario con aisla- miento	Tipo de unidad de refri- geración	Tipo de puerta	Posi- ción de las bi- sagras	Tipo de panel de con- trol	Tipo de comu- nica- ción

Tabla 2: Dibujos y modelos disponibles

Modelo*	Dibujos 2D	Archivos 3D	Paneles de la puerta
T2095E- NxxxE	LE1554 / LE1560 / LE1557*** / LE1570 (ventilación lateral)	LE1556	LE1555
T2095E- NxxxAB	LE1554 / LE1560 / LE1557*** / LE1570 (ventilación lateral)	LE1574	LE1555
T2095E- ZxxxAC	LE1554 / LE1560 / LE1557*** / LE1570 (ventilación lateral)	LE1579	LE1555
T2120	LE1599	LE1600	LE1601
T2138	LE1484	LE1485	LE1495
T2152	LE1488 / LE1536**	LE1489 / LE1537**	LE1496
T2156	LE1542	LE1543	LE1548
T2160	LE1482	LE1483/LE1492	LE1497/LE1498
T2175	LE1480 / LE1538**	LE1481/LE1491 / LE1539**	LE1497/LE1498
T2208	LE1589 / LE1575**	LE1589 / LE1590 / LE1576**	LE1577 / LE1578

Los planos en 2D están disponibles bajo petición, los archivos en 3D solo están disponibles para el constructor profesional.

* No todos los modelos están disponibles para el mercado posventa (mercado A en Tabla 1: Ejemplo de designación)

* En los modelos australianos (mercado Z en Tabla 1: Ejemplo de designación), se incluye un marco de instalación para una instalación saliente.

*** Este dibujo describe el espacio necesario para el desmontaje tras la instalación.

5. Especificaciones técnicas

Especificaciones del frigorífico

Modelo	T2095	T2120	T2138	T2152
Pantalla	Pantalla LED / pulsadores	Capacidad pantalla táctil	Capacidad pantalla táctil	Capacidad pantalla táctil
Volumen total (L)	90	119	138	150
Volumen del compartimento para alimentos congelados (L)	7,1	17,0	11,6	17,0
Consumo de energía (kWh/24 h)*	0,36	0,45	0,50	0,47
Peso (kg)	33,0	32,0	37,0	38,5
Clase de clima en modo diurno	SN-T (10-43 °C)	SN-T (10-43 °C)	SN-T (10-43 °C)	SN-T (10-43 °C)
Clase climática en modo nocturno	SN (10-32 °C)	SN (10-32 °C)	SN (10-32 °C)	SN (10-32 °C)

Modelo	T2156	T2160	T2175	T2208
Pantalla	Capacidad pantalla táctil	Capacidad pantalla táctil	Capacidad pantalla táctil	Capacidad pantalla táctil
Volumen total (L)	142	158	174	218
Volumen del compartimento para alimentos congelados (L)	55,0	30,5	33,5	43,0

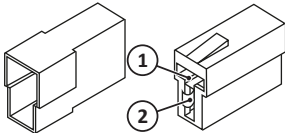
Modelo	T2156	T2160	T2175	T2208
Consumo de energía (kWh/24 h)*	0,54	0,55	0,56	0,45
Peso (kg)	38,0	40,0	41,0	54,5
Clase de clima en modo diurno	SN-T (10-43 °C)	SN-T (10-43 °C)	SN-T (10-43 °C)	SN-T (10-43 °C)
Clase climática en modo nocturno	SN (10-32 °C)	SN (10-32 °C)	SN (10-32 °C)	SN (10-32 °C)

* Medición del consumo de energía de conformidad con la norma IEC 625520-2020.

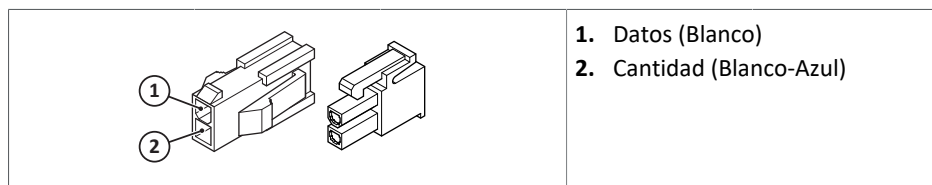
Especificaciones eléctricas

Entrada de alimentación	10,4-16,0 V CC (en el frigorífico)
Dimensiones del cable (Grosor del cable y longitud del cable)	<ul style="list-style-type: none"> ■ 2,5 mm² = <2,5 m ■ 4 mm² = > 4 m ■ 6 mm² = <6 m
Fusible	15 A en el sistema de alimentación cerca de la fuente de alimentación
Capacidad de la batería	Recomendada: 2 x 95 Ah
Conectores de alimentación de CC	Frigorífico: Stocko VV 2041.100-Go equivalente Cable de alimentación homólogo: Stocko VV 2041.200-G o equivalente
Conectores CI-bus	Frigorífico: Molex 39012020 Cable de alimentación homólogo: Molex 39012021

Disposición de los conectores de alimentación de CC

	<ol style="list-style-type: none"> 1. + (Rojo) 2. - (Blanco)
---	--

Disposición de los conectores CI-bus

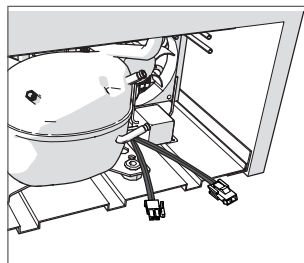
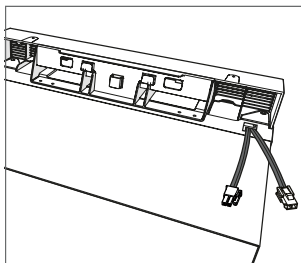
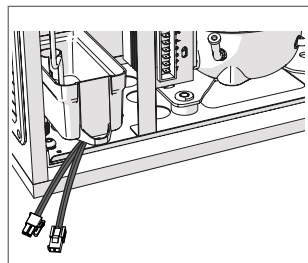


Posición de los conectores del CI-bus

T2095*

T2120/T2152/T2156

T2138/T2160/T2175/T2208*



**Izquierda o derecha puede variar según el tipo de modelo*

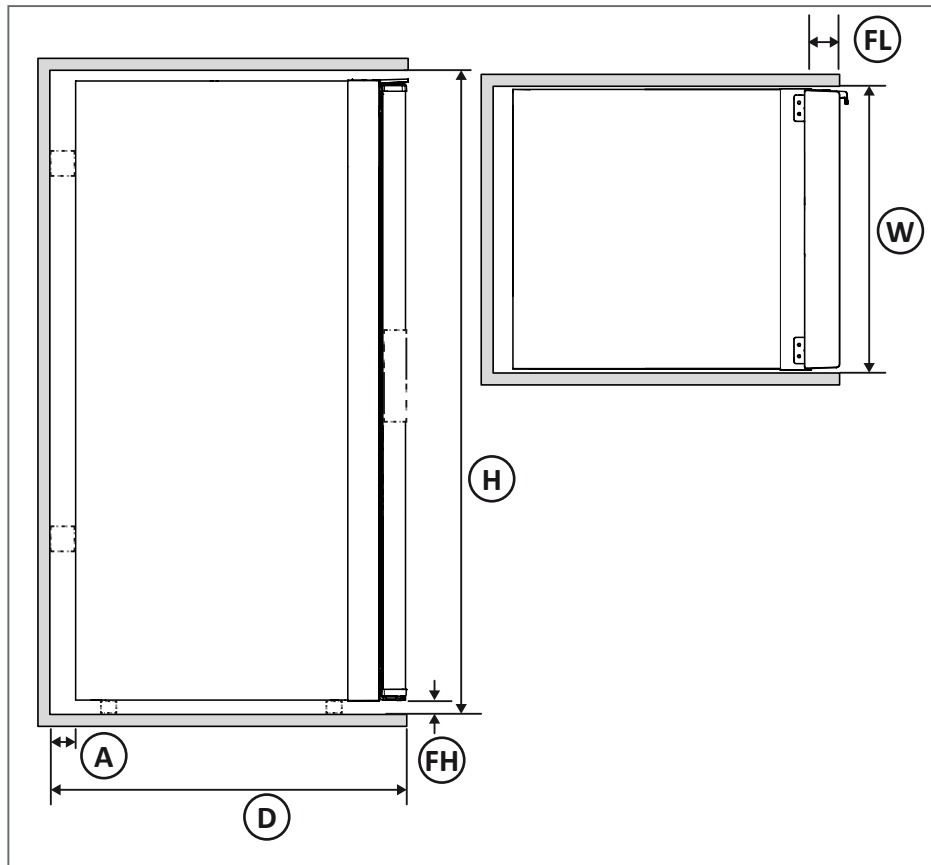
6. Antes de la instalación



Lea primero las instrucciones correspondientes en el capítulo *Seguridad*.

Dimensiones de instalación

- Utilice las dimensiones de instalación que figuran a continuación.



Modelo	H	W	D	FL	FH	A
T2095	908	400	682	55	8	5
T2120	1272	420	569	42	28	40-60
T2138	1602	420	503	55	3	n/a

Modelo	H	W	D	FL	FH	A
T2152*	1504	420	569	42	28	40-60
T2156	1504	420	570	43	28	40-60
T2160	1249	527	563	55	3	5
T2175*	1249	527	613	55	3	5
T2208*	1464	527	613	55	3	5

*En los modelos australianos (mercado Z en Códigos de designación, dibujos y modelos), se facilita un marco de instalación para una instalación saliente.

Ventilación

El rendimiento del frigorífico depende de una buena ventilación.

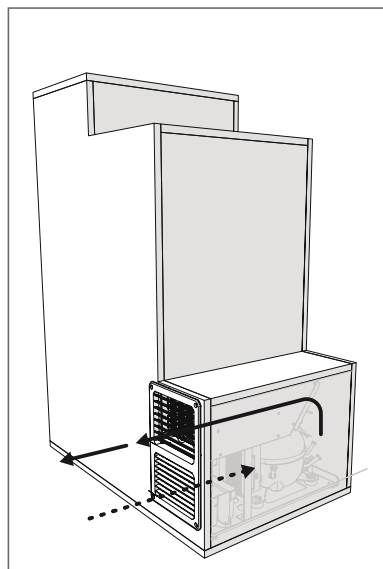
T2095

La ventilación se produce a través de la rejilla de ventilación lateral. Ver *Códigos de designación, dibujos y modelos*.

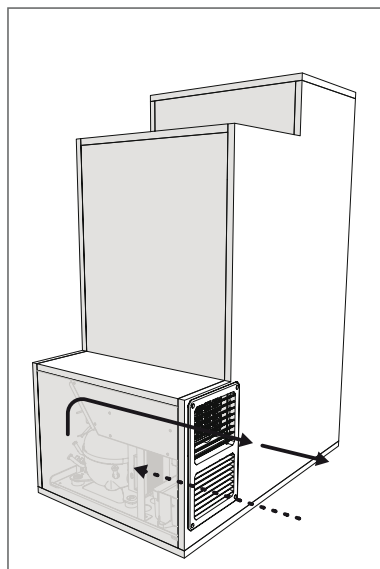


Thetford suministra la rejilla de ventilación y los tornillos.

T2095E-NxxxE



T2095E-NxxxAB / T2095E-ZxxxAC

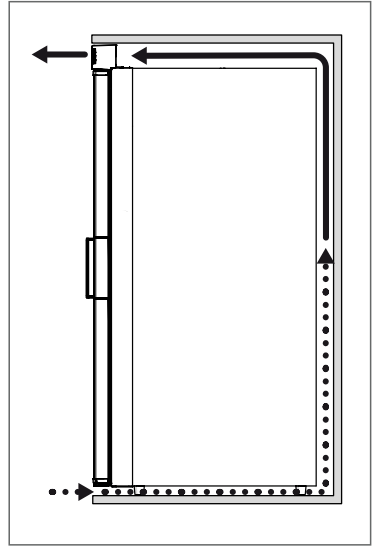


T2120, T2152 and T2156

La ventilación se produce a través de los respiraderos frontales del frigorífico.

El aire ambiente entra por la parte frontal inferior y pasa por el sistema de refrigeración.

El aire caliente sale por el respiradero superior.



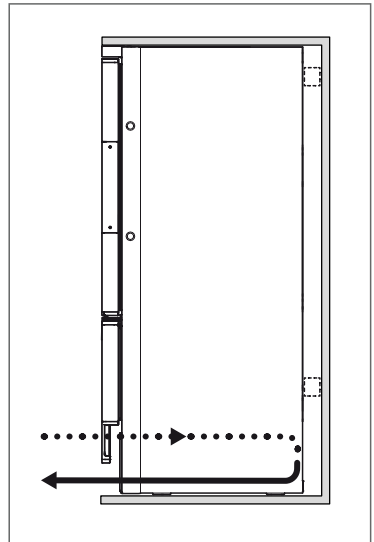
T2138, T2160, T2175 y T2208

La ventilación se produce a través de la caja de la unidad de refrigeración integrada y aislada en la parte inferior del frigorífico.



Para T2138: No aplique el material aislante del vehículo directamente en la parte trasera del frigorífico. Podría provocar problemas de condensación.

- Para T2160, T2175 y T2208: No retire los topes de la parte trasera del frigorífico. Retirarlos podría provocar problemas de condensación.



En los modelos T2160, T2175 y T2208 hay un filtro. Se recomienda encarecidamente limpiar el filtro una vez al año, o más a menudo, en caso necesario. Después del mantenimiento siempre debe volver a colocar el filtro exactamente en la misma posición.

Alimentación

- Conecte la fuente de alimentación de CC de acuerdo con la pegatina situada en el frigorífico y los valores indicados en *Especificaciones técnicas*.

Instalación del panel de la puerta

Para combinar el frigorífico con la decoración del interior, puede instalarse un panel para puertas, tal y como se muestra a continuación.



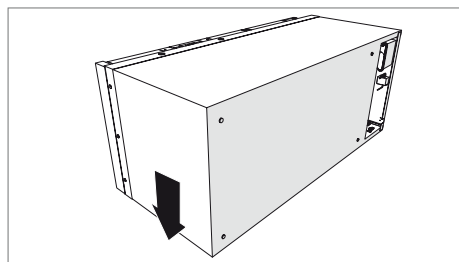
Nunca levante ni manipule un frigorífico por los cables de alimentación.

- Compruebe siempre la etiqueta informativa que hay en el lateral del frigorífico: «Este lado puede ir hacia arriba durante el transporte y la manipulación».

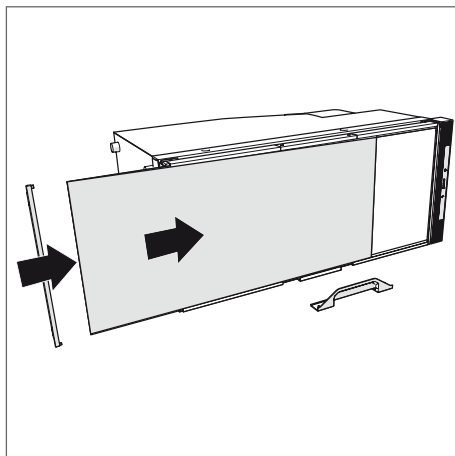
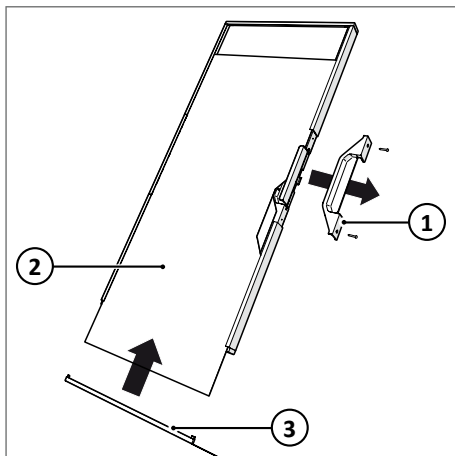


El panel de la puerta se debe montar antes de instalar el frigorífico.

- Para T2156: Para insertar paneles rígidos en la puerta de alimentos frescos, se recomienda desinstalar la puerta para que la instalación sea más fácil y se eviten arañazos. Véase *Conversión de la puerta (no aplicable para al modelo T2095)* para consejos.
- Coloque el frigorífico de costado y fíjese en la etiqueta informativa situada en el lateral («Este lado puede ir hacia arriba durante la manipulación»).



- Retire la tapa del tirador (1) quitando los 2 tornillos (no aplicable al modelo T2095).
- Deslice el panel (2) en el marco de la puerta.
- Encaje la fijación del panel (3) en su lugar.
- Instale la tapa del tirador de la puerta (1) y coloque los tornillos.



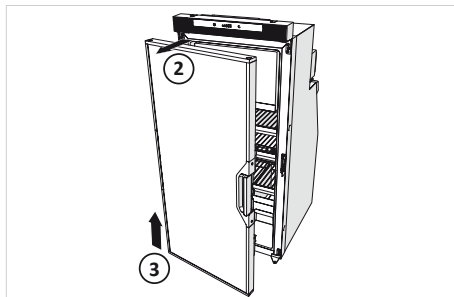
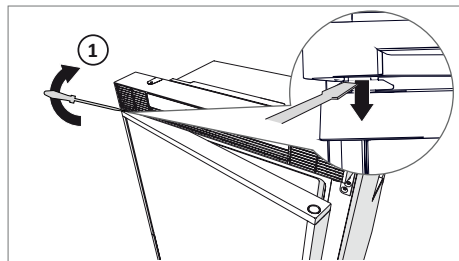
Tamaños de panel

Modelo	Tipo de puerta	Tamaño de panel (mm)
T2095	Plano	Al. 876 x An. 382
T2120	Plano	Al. 1162 x An. 396
T2138	Plano	Al. 1366 x An. 396
T2152	Plano	Al. 1394 x An. 396
T2156	Plano	Al. 685 x An. 394
T2160	Armario plano	Al. 700 x An. 499
	Cajón plano	Al. 382 x An. 499
T2175	Armario plano	Al. 700 x An. 499
	Cajón plano	Al. 382 x An. 499
T2208	Armario plano	Al. 859 x An. 499
	Cajón plano	Al. 369 x An. 499

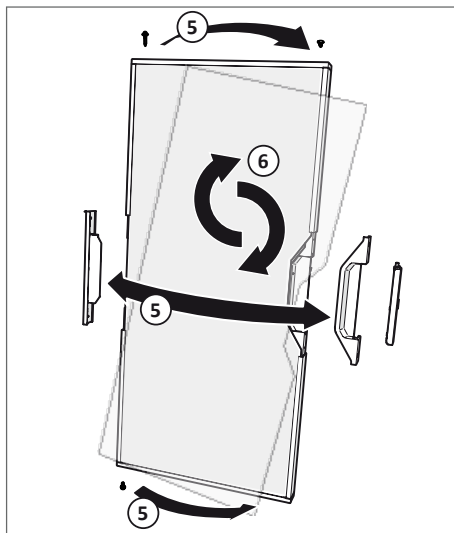
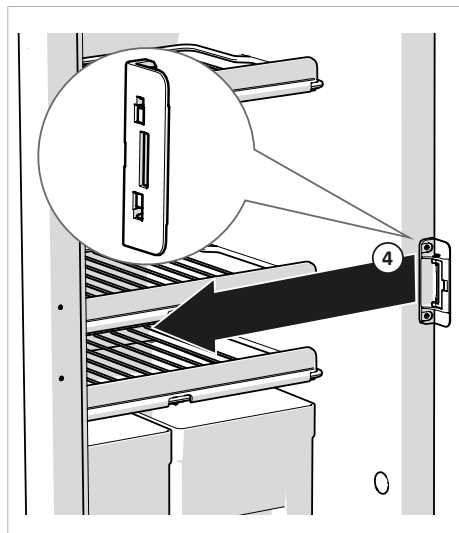
Consulte el capítulo *Códigos de designación, dibujos y modelos* para ver dibujos detallados.

Conversión de la puerta (no aplicable para al modelo T2095)

- Abra un poco la puerta y presione el perno de la bisagra hacia abajo con un destornillador (1).
- Tire de la esquina de la bisagra hacia adelante (2).
- Extraiga la puerta (3) de las bisagras.



- Mueva el cierre (4) del refrigerífico de un lado al otro.
- Mueva las bisagras, el pasador de la bisagra, el tapón del orificio de la bisagra, el tirador (5) y el bloqueo de viaje (si está instalado) de la puerta, de un lado a otro.
- Gire el panel de la puerta 180 grados (6).



Para frigoríficos con mecanismo de traslado: utilice la bisagra de repuesto que se entrega dentro del frigorífico.

7. Instale el frigorífico



Lea primero las instrucciones correspondientes en el capítulo Seguridad.

Conecte el suministro eléctrico

Para el modelo T2095:



En primer lugar, monte el mueble antes de conectar la fuente de alimentación a través de la ventilación.

Para los modelos T2120, T2152 y T2156:



Se recomienda que el cable de alimentación se canalice por el techo del vehículo. De esta manera no se necesita una longitud extra de cable y el cable de alimentación no bloqueará la circulación del aire.

Para los modelos T2138, T2160, T2175 y T2208:



Conecte el conector de alimentación de CC antes de instalar mobiliario. Compruebe que los cables de CC y el CI-bus no queden atrapados entre el frigorífico y los muebles.

Alimentación

- Conecte el aparato a una batería de a bordo de 12 V en el vehículo. Esta batería debe estar diseñada exclusivamente para alimentar los dispositivos de a bordo. No se recomienda conectar la batería del motor.
- Instale un interruptor principal que permita la desconexión de todos los polos de la fuente de alimentación de 12 V para poder eliminar el consumo eléctrico en espera cuando el vehículo esté almacenado. Esto impide que la batería se agote.
- Instale un circuito de protección de descarga de la batería para evitar daños en la batería de 12 V cuando esté con poca carga.



Para un mantenimiento sencillo, deje suficiente longitud extra en el cable de alimentación, de manera que el frigorífico pueda moverse, como mínimo, 10 cm hacia delante.

Panel de control central

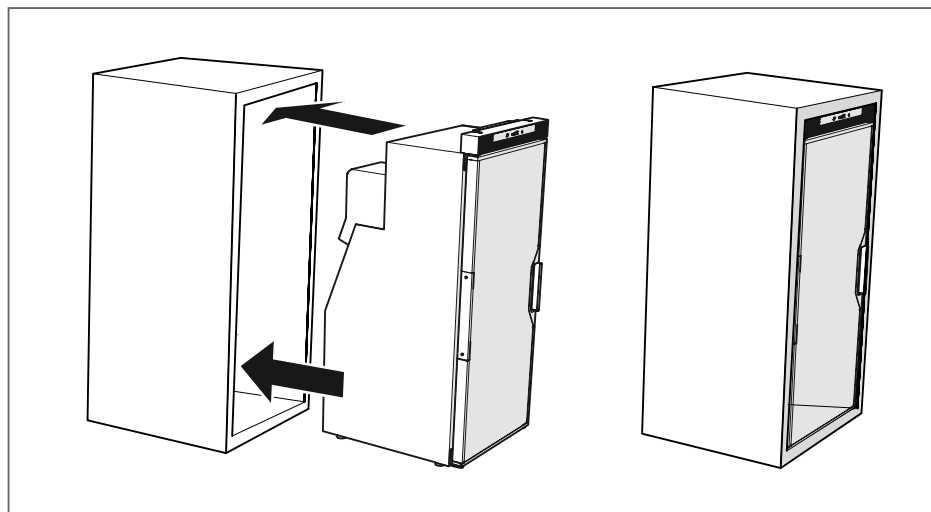
Para conectar el aparato a la placa de control central compatible del vehículo, utilice el protocolo CI-bus (consulte www.civd.de).

Para conocer la ubicación de los cables y conectores CI-bus en el aparato, consulte *Especificaciones técnicas*.

- Conecte el aparato al panel de control de a bordo mediante los conectores CI-bus.
- Instale un circuito de protección de descarga en el CI-bus master.
- No conecte la toma de tierra del conector CI-bus.
- Conecte la toma de tierra del aparato a la misma alimentación que la unidad master del CI-bus.

Instalando

- Deslice el frigorífico hacia la parte posterior del mueble.



Los separadores traseros detendrán el frigorífico en la posición correcta.

- Fije el frigorífico en su sitio con los tornillos utilizando los orificios del armario.

Use tornillos de las dimensiones que se especifican a continuación.

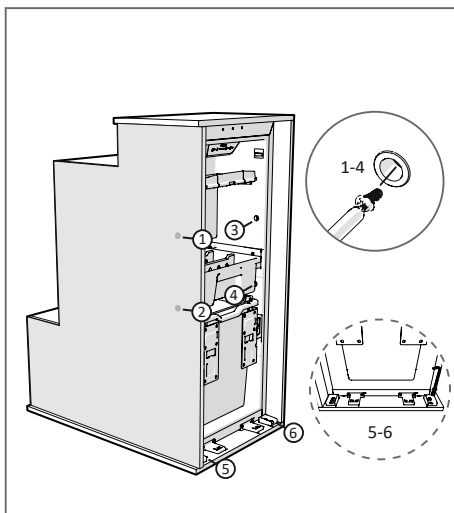
	T2095		T2138		T2120 / T2152		T2156	T2160 / T2175 / T2208	
	late- ral	puer- ta	late- ral	puer- ta	late- ral	puer- ta	late- ral	late- ral	puer- ta
R: Ø	9 mm	M8 10,9 *	9 mm	6 mm	9 mm	9 mm	9 mm	9 mm	5 mm
B	6 mm		6 mm	5 mm	6 mm	34 mm	6 mm	6 mm	11 mm
C: Ø	4,0 mm		4,5 mm	6 mm	4,5 mm	4,5 mm	4,5 mm	4,5 mm	5 mm

*Se atornilla a través de la ventilación La longitud del tornillo depende de la instalación.

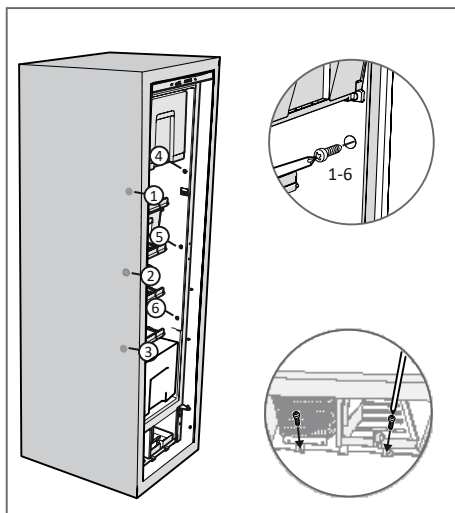
Puntos de fijación

El frigorífico dispone de puntos de fijación tanto en el lateral izquierdo como en el lateral derecho del armario.

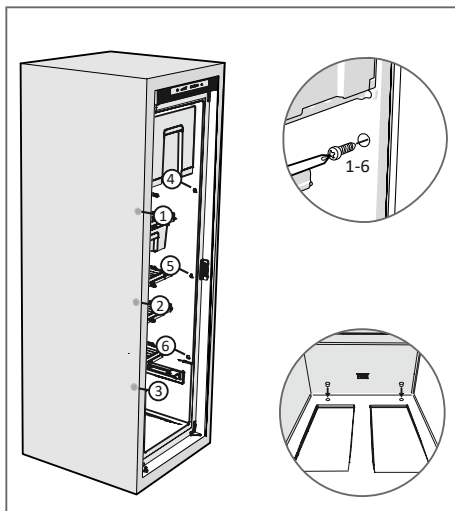
T2095



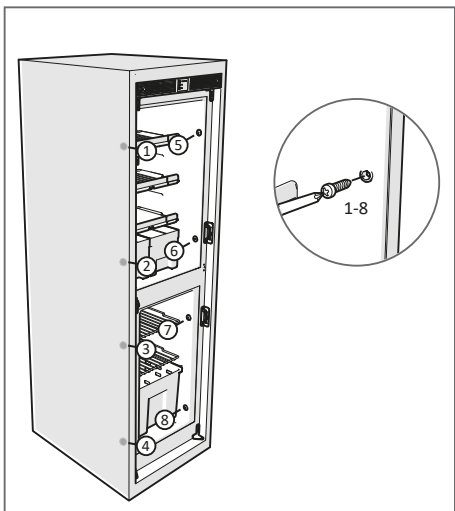
T2138



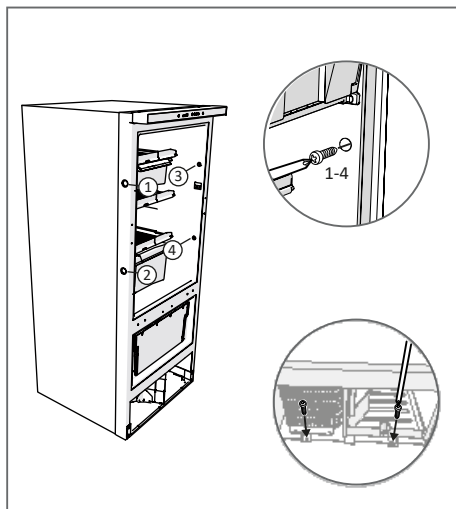
T2120* / T2152



T2156



**T2120 tiene menos altura y, por lo tanto, está equipado con 4 puntos de fijación.*



*T2208 está equipado con 6 puntos de fijación.

- Utilice las tapas blancas para el acabado.



Asegúrese de que el panelado es capaz de soportar las fuerzas creadas por la conexión.

- No atornille al armario del frigorífico.



Los frigoríficos han sido diseñados para que queden empotrados al ras.

8. Después de la instalación



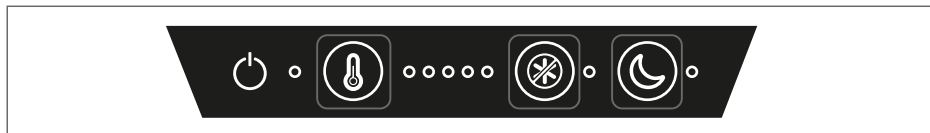
Lea primero las instrucciones correspondientes en el capítulo *Seguridad*.

Tensión de conexión/interrupción

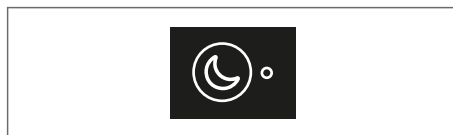
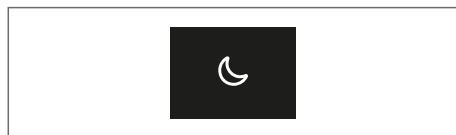
El ajuste de fábrica de la tensión de conexión/interrupción es de 10,4 V (interrupción) y 11,7 V (conexión). En el caso de los remolques sin batería de a bordo, este ajuste se puede modificar a 11,3 V (interrupción) y 12,5 V (conexión).

Para cambiar el ajuste de conexión/interrupción:

- Abra la puerta.
- Desbloquee el panel de control, si es preciso, pulsando la zona de alimentos frescos o congelados o el modo nocturno. Siga pulsando durante unos segundos hasta que el panel de control parpadee dos veces para poder modificar el ajuste.

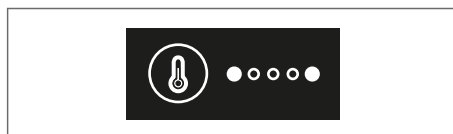


- Abra los ajustes adicionales pulsando la zona del modo nocturno durante diez segundos. Las luces del compartimento para alimentos frescos parpadean dos veces.

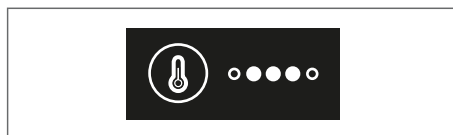


- Pulse la zona de alimentos frescos durante un segundo para modificar el ajuste.

Iconos 1 y 5 en: ajuste de fábrica de 10,4 V (interrupción) y 11,7 V (conexión).



Iconos 2, 3 y 4 en: ajuste de fábrica de 11,3 V (interrupción) y 12,5 V (conexión).



Tras varios segundos, el panel de control guardará los ajustes y se bloqueará en el modo de espera.

Revisiones visuales:

Compruebe que:

- Los materiales de embalaje se han retirado.
- El sellante se ha aplicado correctamente.
- La manguera de desagüe no está pellizcada u obstruida, y tiene acceso libre al exterior, además del ángulo correcto para desaguar.
- Las aberturas de ventilación no están bloqueadas.
- Los cables eléctricos no están pellizcados o dañados.
- Los cables eléctricos no están tendidos cerca de fuentes de calor (como placas de cocción, hornos o calefactores) y fuentes de ignición.
- Los conectores eléctricos estén correctamente colocados.

Revisiones funcionales

Compruebe que:

- El aparato se puede encender y apagar.
- El frigorífico enfría correctamente, es decir, que a una temperatura ambiente de 25 °C, el armario frigorífico vacío debe alcanzar una temperatura inferior a los 5 °C en 4 horas.
- La luz (si está instalada) del compartimento de refrigeración funciona.
- Las bandejas de verduras se pueden extraer del aparato.
- La puerta se puede cerrar correctamente.

9. Preguntas y atención al cliente



Lea primero las instrucciones correspondientes en el capítulo *Seguridad*.

Servicio

Antes de iniciar cualquier trabajo de mantenimiento, desconecte el aparato del suministro eléctrico. Después de cada revisión del aparato deberá hacerse una prueba de seguridad eléctrica.



Todas las revisiones las deberá realizar una persona autorizada y competente.

Preguntas

Si tiene preguntas sobre el producto, las piezas, los accesorios o los servicios autorizados, visite www.thetford.com.

Si contacta con el centro de servicio autorizado de su país, indique los datos del modelo y el número de serie, además de la fecha de compra.

THETFORD

Serial ID [Barcode]

Item Number

Item Description

Model	Part Number	Part Name	Part Number
.....
.....
.....
.....

.....

Garantía

Consulte las condiciones de nuestra cláusula de garantía en www.thetford.com.

Declaración de conformidad

Thetford, por la presente, declara que este producto cumple con los requisitos esenciales y otras disposiciones pertinentes de las reglas, directivas y normas aplicables. Puede encontrar una copia de la declaración de conformidad en www.thetford.com.

EUROPEAN HEADQUARTERS

Thetford B.V.
P.O. Box 169
4870 AD Etten-Leur
The Netherlands

T +31 76 504 22 00
F +31 76 504 23 00
E info@thetford.eu

UNITED KINGDOM

Thetford Ltd.
Unit 6
Brookfields Way
Manvers, Rotherham
S63 5DL, England
United Kingdom

T +44 844 997 1960
F +44 844 997 1961
E infofgb@thetford.eu

GERMANY

Thetford GmbH
Schallbruch 14
D-42781 Haan
Deutschland

T +49 2129 94250
F +49 2129 942525
E infod@thetford.eu

FRANCE

Thetford S.A.R.L.
Parc BUIROPLUS / Bâtiment 6
18, Boulevard de la Paix
CS 80008
95895 Cergy Pontoise Cedex
France

T +33 1 30 37 58 23
F not available
E infof@thetford.eu

ITALY

Thetford Italy c/o Tecma s.r.l.
Via Flaminia
Loc. Castel delle Formiche
05030 Otricoli (TR)
Italia

T +39 0744 709071
F +39 0744 719833
E infoi@thetford.eu

SPAIN AND PORTUGAL

Mercè Grau Solà
Agente para España y Portugal
C/ Castellet, 36 bxs 2a
08800-Vilanova i la Geltrú
Barcelona
España

T +34 938 154 389
F not available
E infofsp@thetford.eu

SCANDINAVIA

Thetford Scandinavia
Bangatan 6
521 43 Falköping
Sverige

T +46 31 336 35 80
F not available
E infos@thetford.eu

AUSTRALIA

Thetford Australia Pty. Ltd.
130-132 Freight Drive
Somerton VIC 3062
Australia

T +61 3 9358 0700
F not available
E infoaus@thetford.com.au
www.thetford.com.au

CHINA

Thetford China
Rm. 1207, Coastal Building
(East Block)
Haide 3rd Road, Nanshan District
Shenzen, 518054
China

T +86 755 8627 1393
F +86 755 8627 1673
E info@thetford.cn
www.thetford.cn