

THETFORD



MANUEL D'INSTALLATION

Réfrigérateur
Série T2000

FR

Traduction du manuel d'installation original

Table des matières

| | | |
|---|---|----|
| 1 | Introduction..... | 2 |
| 2 | Sécurité..... | 3 |
| 3 | Entretien..... | 5 |
| 4 | Codes de désignation, plans et modèles..... | 7 |
| 5 | Caractéristiques techniques..... | 8 |
| 6 | Avant l'installation..... | 11 |
| 7 | Installation du réfrigérateur..... | 17 |
| 8 | Après l'installation..... | 20 |
| 9 | Entretien & Questions..... | 22 |

1. Introduction

Informations générales

Ce manuel d'installation est destiné à le réfrigérateur de la série T2000 de Thetford. Ce manuel est destiné aux installateurs qualifiés qui installeront le réfrigérateur dans une caravane ou un camping-car.

Lisez attentivement et suivez scrupuleusement les informations et les instructions afin d'installer le réfrigérateur correctement et en toute sécurité.

Lisez également les avertissements présents dans le manuel d'utilisation avant de tester le réfrigérateur après l'installation.

Ce document est la version 693097/1124-V01 du manuel d'installation.

Nous appliquons une politique d'amélioration et de développement continus. Les spécifications et les illustrations peuvent être modifiées après publication.

Pour obtenir la version la plus récente, consultez le site www.thetford.com.

Symboles

Les symboles suivants peuvent être utilisés dans ce manuel :



Mise en garde. Risque de graves blessures et/ou dommages.



Prudence. Risque de blessures et/ou de dommages modéré(e)s.



Attention. Informations importantes.



Remarque. Informations supplémentaires.



Conseil Vidéo. Un tutoriel vidéo est également disponible.

2. Sécurité

Informations générales



Risque de blessures graves par brûlures, explosion, pincement, électrocution, suffocation et empoisonnement ou risque de dommages au niveau du produit

- Ne modifiez pas cet appareil, à moins que la modification ne soit autorisée et réalisée par le fabricant ou son agent.
- Si l'équipement n'est pas installé conformément aux lois, réglementations et normes nationales et européennes, cela pourra donner lieu à des poursuites pénales et annuler la garantie.
- Portez l'équipement de protection individuelle approprié pendant l'installation. Suivez également les réglementations de sécurité en vigueur.
- L'arrière du réfrigérateur et le cadre d'installation présentent des arêtes et des angles vifs. Portez toujours une protection contre les coupures lors de l'installation du réfrigérateur.
- Seuls des professionnels qualifiés et agréés sont autorisés à installer l'appareil et à raccorder ses composants électriques et gazeux.
- N'exposez jamais l'appareil à l'eau ou à l'humidité.
- N'utilisez pas le tiroir en guise de marche ou d'échelle.
- Les messages d'erreur de l'appareil qui s'affichent sur l'écran principal ne doivent pas perturber le conducteur. Par exemple, les témoins lumineux et/ou les signaux sonores qui se déclenchent pendant que vous conduisez.

Installation



Risque de blessures graves par brûlures, explosion, pincement, électrocution, suffocation et empoisonnement ou risque de dommages au niveau du produit

- Veillez à transporter et à manipuler l'appareil en position debout.
- Si l'appareil doit être transporté sur le côté, veillez à ce que seul le côté adéquat soit orienté vers le bas. Suivez les instructions indiquées sur l'étiquette de manutention qui se trouve sur le côté du réfrigérateur (« Ce côté en haut lors de la manutention »).

- Si l'appareil a été transporté et/ou allongé sur le côté, laissez-le en position verticale pendant au moins 2-3 heures avant de le mettre en marche.
- N'installez pas ce réfrigérateur dans une cabine intérieure fixe ou dans tout autre aménagement intérieur. Ce réfrigérateur est conçu pour être utilisé dans les véhicules de loisirs et autres véhicules tractés.
- Pour éviter tout risque lié à l'instabilité de l'appareil, il doit être fixé conformément aux instructions.
- Le réfrigérateur doit être installé de sorte à être facilement accessible à des fins d'entretien et de réparation.
- N'installez pas le réfrigérateur à même la moquette. Placez le réfrigérateur sur un panneau en métal ou en bois qui s'étend sur toute la largeur et la profondeur de l'appareil.
- Ne percez pas, ne coupez pas et n'appliquez pas de force excessive sur les parois du réfrigérateur, sauf pour visser à des endroits prédéfinis. Cela risque d'endommager les panneaux d'isolation sous vide contenant de la mousse.
- Ne vissez pas à l'intérieur du caisson du réfrigérateur.
- Veillez à ce qu'il n'y ait pas de sciure, de résidus d'isolant ou d'autres débris sur ou à l'intérieur du réfrigérateur. Les débris présentent un risque de combustion et peuvent nuire au bon fonctionnement du réfrigérateur.
- Lors de l'installation de l'appareil, assurez-vous que les câbles ne sont pas coincés ou endommagés.
- Installez les branchements d'électricité de telle sorte que les fils ne puissent pas entrer en contact avec des pièces chaudes ou tranchantes.
- Acheminez les câbles loin de l'appareil et des autres sources de chaleur.
- Ne déplacez ou ne remplacez jamais les composants électroniques sauf indication contraire figurant dans ce manuel.
- La présence de sources de chaleur (comme un four ou une cuisinière) non loin du réfrigérateur peut affecter la performance du système de refroidissement. Protégez le système de refroidissement contre les sources de chaleur au moyen d'un isolant.



L'ajout d'isolation peut provoquer de la condensation entre le réfrigérateur, le four et les meubles.

- Assurez-vous qu'aucun équipement générant des étincelles ou des flammes ne se trouve à proximité du système de refroidissement.
- Utilisez uniquement des pièces et des matériaux agréés et d'origine.
- Afin d'éviter tout risque d'incendie en cas de fuite non maîtrisée du système réfrigérant, veillez à ce que la charge de réfrigérant par volume de pièce net n'excède pas 8 g/m^3 . Le volume de pièce net se définit comme le volume de pièce brut moins le volume de tout produit, équipement ou objet situé dans la zone d'habitation. La quantité de charge de réfrigérant se trouve sur l'étiquette du numéro de série.



N'ouvrez jamais et veillez à ne pas endommager le système de refroidissement situé à l'arrière ou à l'intérieur du réfrigérateur. Le système de refroidissement est pressurisé et contient des substances inflammables.



Électricité



Risque de blessures graves par brûlures, explosion, pincement, électrocution, suffocation et empoisonnement ou risque de dommages au niveau du produit

- Les raccordements électroniques doivent être effectués conformément aux réglementations techniques en vigueur.
- Les connexions électriques doivent se conformer à la norme EN60335.
- L'installation électrique doit être conforme aux exigences énoncées par les autorités locales.
- Ne placez pas plusieurs prises de courant portables ou alimentations portables à l'arrière de l'appareil.
- Acheminez les câbles loin de l'appareil et des autres sources de chaleur.
- L'électronique bus CI du réfrigérateur ne dispose pas de circuit de protection contre les pertes de charge. Thetford recommande d'installer un circuit de perte de charge (conforme aux réglementations en vigueur) sur le bus CI principal si le réfrigérateur est raccordé au bus CI.
- La terre sur le connecteur du bus CI ne doit pas être connectée. Assurez-vous que le système de refroidissement utilise la même terre d'alimentation électrique que l'unité principale du bus CI. La terre du connecteur de bus CI n'est nécessaire que lorsque l'on utilise, par exemple, un outil de service de bus CI externe.

Mise en service



Ne mettez pas l'appareil en marche sans avoir effectué les contrôles visuels et fonctionnels.

Entretien



Risque de blessures graves par brûlures, explosion, suffocation, électrocution, incendie et empoisonnement ou risque de dommages au niveau de l'appareil.

- Cet appareil doit uniquement être entretenu par des professionnels qualifiés et certifiés.

3. Entretien

L'installateur des produits Thetford est responsable de l'installation correcte de l'appareil, conformément aux consignes d'installation fournies par Thetford, afin de garantir le bon fonctionnement et l'entretien du produit.

En termes d'entretien, cela signifie qu'un revendeur ou un centre de service agréé Thetford doit être capable de retirer et de réinstaller les produits Thetford dans le délai imparti, conformément aux préconisations Thetford, en utilisant les outils et les équipements standards.

Cela s'applique à toute réclamation formulée durant la période de garantie qui suit l'achat.
En cas de question, il est possible de contacter un représentant local du service client
Thetford pour obtenir de l'aide lors de l'installation du produit.

4. Codes de désignation, plans et modèles

Chaque produit possède son code d'identification spécifique, le code de désignation. Le code de désignation figure sur la plaque signalétique. Voir Entretien & Questions pour l'emplacement de la plaque signalétique. Les différentes positions du code s'appliquent à différentes variantes du réfrigérateur. Dans ces instructions, la désignation est utilisée comme référence.

Tableau 1 : Exemple de désignation

| T2120 | C | - N | 191 | A | 301 | R | 25 | CI |
|-------------------------|--------------------------|--------|--------------------------------------|---------------------------------|---------------|-----------------------|-----------------------------|-----------------------|
| Modèle de réfrigérateur | Version de réfrigérateur | Marché | Type de caisson à isolation expansée | Type d'unité de refroidissement | Type de porte | Position de charnière | Type de panneau de commande | Type de communication |

Tableau 2 : Plans et modèles disponibles

| Modèle* | Plans 2D | Fichiers 3D | Panneaux de porte |
|--|------------------------------|------------------------------|-------------------|
| T209581554 / LE1560 / LE1557*** / NxxxE | (côté grille de ventilation) | LE1570 LE1556 | LE1555 |
| T209581554 / LE1560 / LE1557*** / NxxxAB | (côté grille de ventilation) | LE1570 LE1574 | LE1555 |
| T209581554 / LE1560 / LE1557*** / ZxxxAC | (côté grille de ventilation) | LE1570 LE1579 | LE1555 |
| T2120 | LE1599 | LE1600 | LE1601 |
| T2138 | LE1484 | LE1485 | LE1495 |
| T2152 | LE1488 / LE1536** | LE1489 / LE1537** | LE1496 |
| T2156 | LE1542 | LE1543 | LE1548 |
| T2160 | LE1482 | LE1483 / LE1492 | LE1497 / LE1498 |
| T2175 | LE1480 / LE1538** | LE1481/ LE1491 / LE1539** | LE1497 / LE1498 |

| Modèle* | Plans 2D | Fichiers 3D | Panneaux de porte |
|---------|-------------------|-------------------------------|-------------------|
| T2208 | LE1589 / LE1575** | LE1589 / LE1590 / LE1576** | LE1577 / LE1578 |

Les plans 2D et les plans des panneaux de porte sont disponibles sur demande. Seuls les constructeurs professionnels ont accès aux fichiers 3D.

* Tous les modèles ne sont pas disponibles sur le marché secondaire (voir marché secondaire dans Tableau 1 : Exemple de désignation)

** Pour les modèles australiens (marché Z dans Tableau 1 : Exemple de désignation), un cadre d'installation est inclus pour une installation en saillie.

*** Ce schéma décrit l'espace de dégagement nécessaire après l'installation.

5. Caractéristiques techniques

Caractéristiques du réfrigérateur

| Modèle | Modèle T2095 | T2120 | T2138 | T2152 |
|--|---------------------------------------|----------------------------|----------------------------|----------------------------|
| Affichage | Écran LED / boutons-pous- soirs | Écran tactile capacitif | Écran tactile capacitif | Écran tactile capacitif |
| Volume total (L) | 90 | 119 | 138 | 150 |
| Volume comparti- ment congélation (L) | 7,1 | 17,0 | 11,6 | 17,0 |
| Consomma- tion d'électricité (kWh/24 h)* | 0,36 | 0,45 | 0,50 | 0,47 |
| Poids (kg) | 33,0 | 32,0 | 37,0 | 38,5 |
| Classe climatique en mode diurne | SN-T (10-43 °C) | SN-T (10-43 °C) | SN-T (10-43 °C) | SN-T (10-43 °C) |
| Classe climatique en mode nocturne | SN (10-32 °C) | SN (10-32 °C) | SN (10-32 °C) | SN (10-32 °C) |

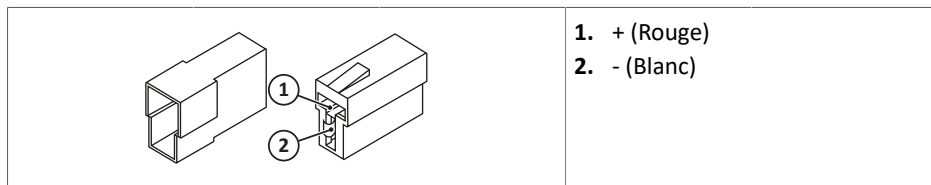
| Modèle | T2156 | T2160 | T2175 | T2208 |
|--|-------------------------|-------------------------|-------------------------|-------------------------|
| Affichage | Écran tactile capacitif | Écran tactile capacitif | Écran tactile capacitif | Écran tactile capacitif |
| Volume total (L) | 142 | 158 | 174 | 218 |
| Volume compartiment congélation (L) | 55,0 | 30,5 | 33,5 | 43,0 |
| Consommation d'électricité (kWh/24 h)* | 0,54 | 0,55 | 0,56 | 0,45 |
| Poids (kg) | 38,0 | 40,0 | 41,0 | 54,5 |
| Classe climatique en mode diurne | SN-T (10-43 °C) | SN-T (10-43 °C) | SN-T (10-43 °C) | SN-T (10-43 °C) |
| Classe climatique en mode nocturne | SN (10-32 °C) | SN (10-32 °C) | SN (10-32 °C) | SN (10-32 °C) |

(*) Consommation d'électricité mesurée selon la norme IEC625520-2020.

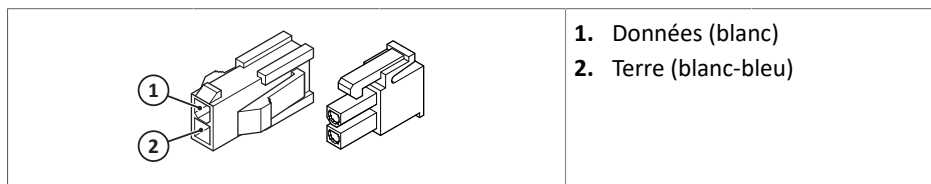
Spécifications électriques

| | |
|---|---|
| Alimentation électrique | 10,4 – 16,0 CC (au réfrigérateur) |
| Dimensions des câbles (section de câble / longueur de câble) | <ul style="list-style-type: none"> ■ 2,5 mm² = < 2,5 m ■ 4 mm² = < 4 m ■ 6 mm² = < 6 m |
| Fusible | 15 A dans le système d'alimentation électrique proche de la source d'alimentation électrique |
| Capacité de batterie | Recommandée : 2 x 95 Ah |
| Connecteurs d'alimentation CC | Réfrigérateur : Stocko VV 2041.100-G ou équivalent Équivalent câble d'alimentation : Stocko VV 2041.200-G ou équivalent |
| Connecteurs bus CI | Réfrigérateur : Molex 39012020 Équivalent câble d'alimentation : Molex 39012021. |

Configuration des connecteurs d'alimentation CC

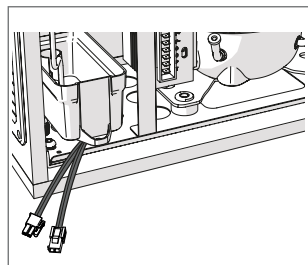


Configuration des connecteurs bus CI

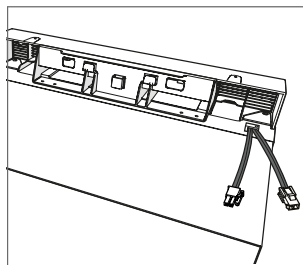


Position des connecteurs bus CI

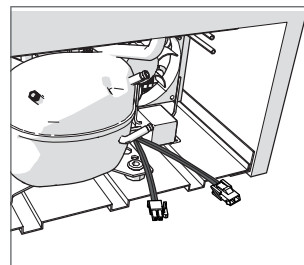
T2095*



T2120/T2152/T2156



T2138/T2160/T2175/T2208*



**La gauche ou la droite peut varier en fonction du type de modèle*

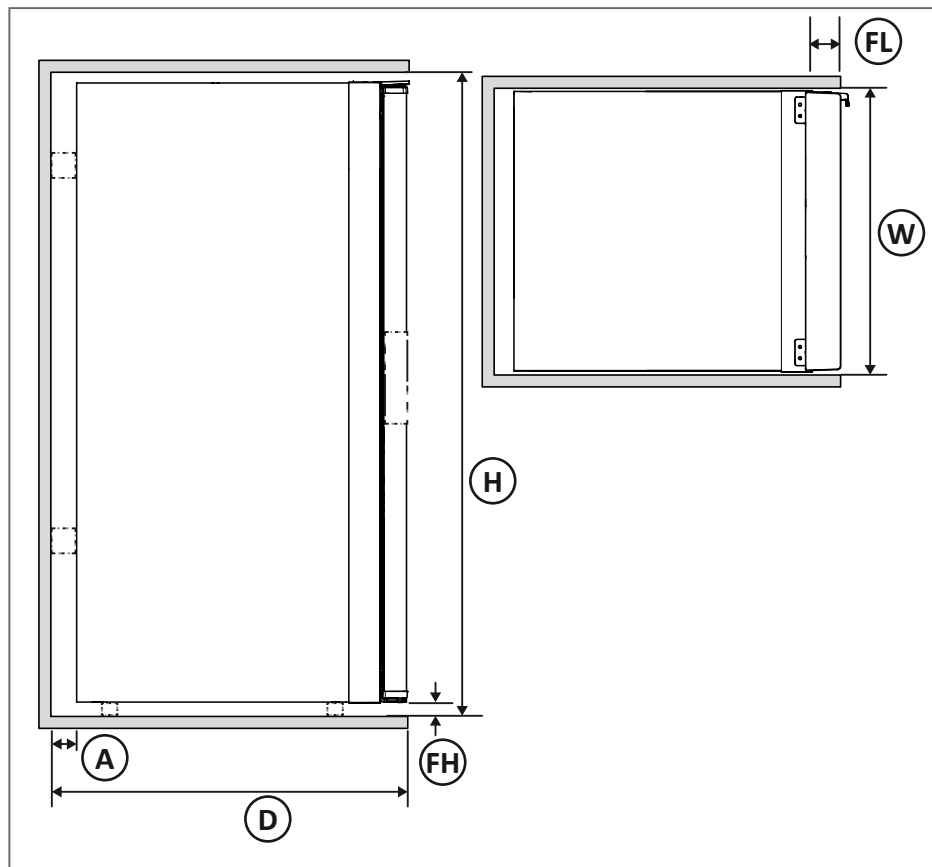
6. Avant l'installation



Lisez d'abord les instructions qui figurent au chapitre *Sécurité*.

Cotes d'installation

- Utilisez les cotes de montage indiquées ci-dessous.



| Modèle | H | W | D | FL | FH | A |
|--------------|-------|-----|-----|----|----|-------|
| Modèle T2095 | 908 | 400 | 682 | 55 | 8 | 5 |
| T2120 | 1 272 | 420 | 569 | 42 | 28 | 40-60 |
| T2138 | 1 602 | 420 | 503 | 55 | 3 | S/O |

| Modèle | H | W | D | FL | FH | A |
|--------|-------|-----|-----|----|----|-------|
| T2152* | 1 504 | 420 | 569 | 42 | 28 | 40-60 |
| T2156 | 1 504 | 420 | 570 | 43 | 28 | 40-60 |
| T2160 | 1 249 | 527 | 563 | 55 | 3 | 5 |
| T2175* | 1 249 | 527 | 613 | 55 | 3 | 5 |
| T2208* | 1 464 | 527 | 613 | 55 | 3 | 5 |

* Pour les modèles australiens (marché Z dans Codes de désignation, plans et modèles), un cadre d'installation est inclus pour une installation en saillie.

Ventilation

Les performances du réfrigérateur sont tributaires d'une bonne ventilation.

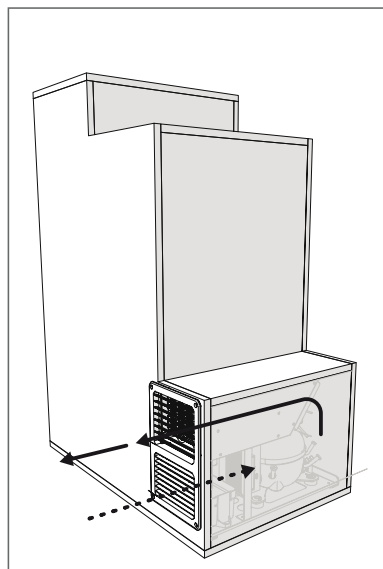
Modèle T2095

La ventilation s'effectue à travers la grille de ventilation latérale. Voir *Codes de désignation, plans et modèles*.

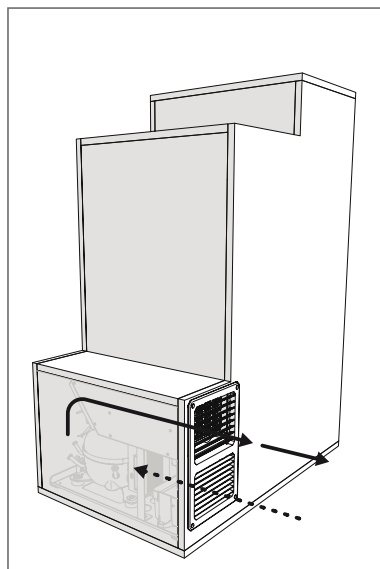


Grille de ventilation et vis fournies par Thetford.

T2095E-NxxxE



T2095E-NxxxAB / T2095E-ZxxxAC

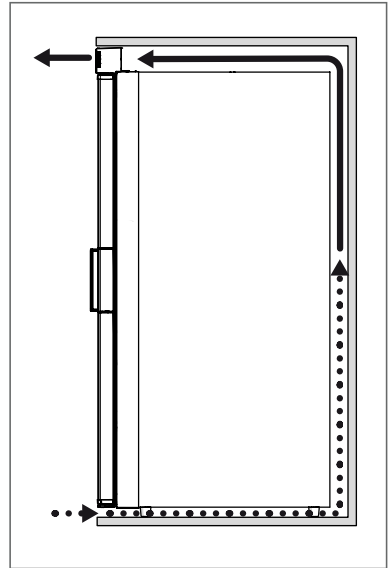


Modèles T2120, T2152 et T2156

La ventilation s'effectue à travers les ouvertures de la grille de ventilation frontale du réfrigérateur.

L'air ambiant entre par la partie inférieure située à l'avant et passe par le système de refroidissement.

L'air chauffé est repoussé par l'ouverture de la grille de ventilation supérieure.



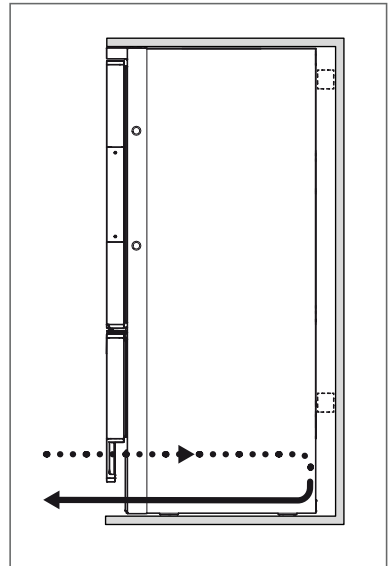
Modèles T2138, T2160, T2175 et T2208

La ventilation s'effectue à travers le boîtier de l'unité de refroidissement intégré et isolé qui se trouve en partie basse du réfrigérateur.



Pour le modèle T2138 : Ne placez pas le matériau d'isolation du véhicule directement contre l'arrière du réfrigérateur. Cela risque de provoquer de la condensation.

- Pour les modèles T2160, T2175 et T2208 : Ne retirez pas les butées à l'arrière du réfrigérateur. Si vous les enlevez, cela risque de provoquer des problèmes de condensation.



Les modèles T2160, T2175 et T2208 sont équipés d'un filtre. Il est fortement recommandé de nettoyer le filtre une fois par an ou plus souvent si nécessaire. Remettez toujours le filtre à la même place après l'entretien.

Alimentation électrique

- Branchez l'alimentation en courant continu conformément à l'étiquette apposée sur le réfrigérateur et aux valeurs mentionnées dans la section *Caractéristiques techniques*.

Installation du panneau de porte

Pour assortir le réfrigérateur à la décoration intérieure, un panneau de porte peut être installé comme illustré ci-dessous.



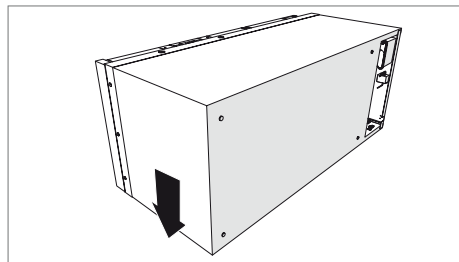
Ne soulevez ou ne manipulez jamais un réfrigérateur par les câbles d'alimentation.

- Faites toujours attention à l'étiquette de manutention qui se trouve sur le côté du réfrigérateur : (« Ce côté en haut lors du transport et de la manutention »).

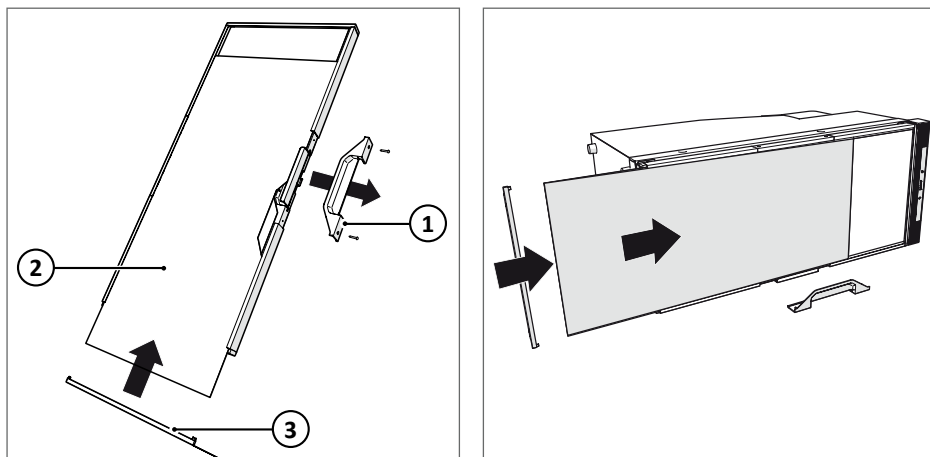


Le panneau de porte doit être monté avant l'installation du réfrigérateur.

- Pour le modèle T2156 : Pour insérer des panneaux de porte rigides dans la porte du réfrigérateur, il est recommandé de sortir la porte pour faciliter le montage et éviter les rayures. Voir *Changement du sens d'ouverture de la porte (non applicable au modèle T2095)* pour obtenir des conseils.
- Placez le réfrigérateur sur son côté ; référez-vous à l'étiquette de manutention qui se trouve sur le côté du réfrigérateur (« Ce côté en haut lors de la manutention »).



- Retirez le cache de la poignée de porte (1) en enlevant les 2 vis (non applicable pour le modèle T2095).
- Faites glisser le panneau (2) dans le cadre de la porte.
- Enclenchez le panneau dans son emplacement (3).
- Installez le cache de la poignée de porte (1) et insérez les vis.



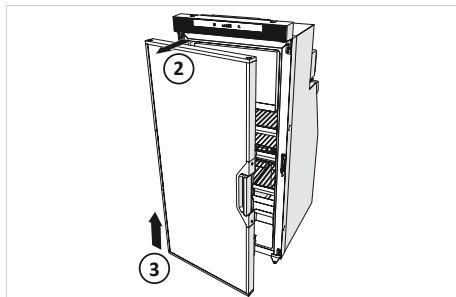
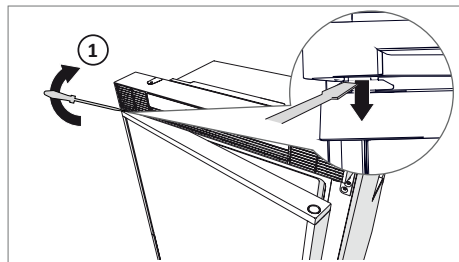
Dimensions des panneaux

| Modèle | Type de porte | Taille de panneau (mm) |
|--------------|---------------|------------------------|
| Modèle T2095 | Plate | H 876 x l 382 |
| T2120 | Plate | H 1 162 x l 396 |
| T2138 | Plate | H 1 366 x l 396 |
| T2152 | Plate | H 1 394 x l 396 |
| T2156 | Plate | H 685 x l 394 |
| T2160 | Caisson plat | H 700 x l 499 |
| | Tiroir plat | H 382 x l 499 |
| T2175 | Caisson plat | H 700 x l 499 |
| | Tiroir plat | H 382 x l 499 |
| T2208 | Caisson plat | H 859 x l 499 |
| | Tiroir plat | H 369 x l 499 |

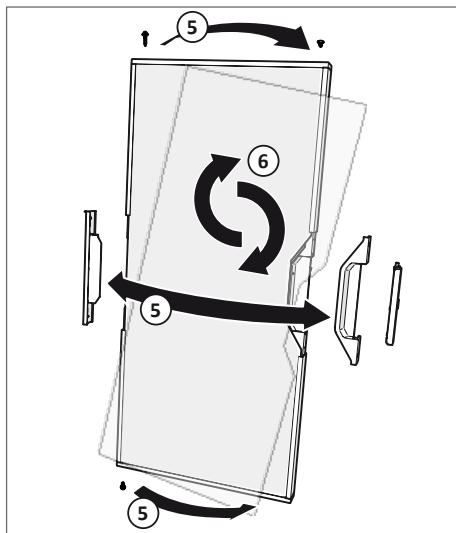
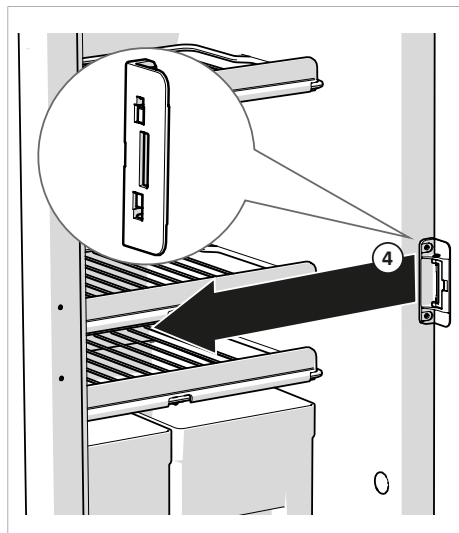
Voir le chapitre *Codes de désignation, plans et modèles* qui contient des schémas détaillés.

Changement du sens d'ouverture de la porte (non applicable au modèle T2095)

- Ouvrez légèrement la porte et poussez l'axe de charnière à l'aide d'un tournevis (1).
- Tirez l'angle de la charnière vers l'avant (2).
- Soulevez la porte (3) et retirez-la des charnières.



- Déplacez la fermeture (4) du réfrigérateur d'un côté à l'autre.
- Déplacez les charnières, l'axe de charnière, le bouchon de charnière, la poignée (5) et le verrou de voyage (s'il en est équipé) d'un côté à l'autre de la porte.
- Tournez le panneau de porte à 180 degrés (6).



Pour les réfrigérateurs équipés d'un verrou de voyage : utilisez la charnière de rechange qui se trouve à l'intérieur du réfrigérateur.

7. Installation du réfrigérateur



Lisez d'abord les instructions qui figurent au chapitre Sécurité.

Raccordement à l'alimentation électrique

Pour le modèle T2095 :



Montez d'abord le meuble avant de brancher l'alimentation électrique via la grille de ventilation.

Pour les modèles T2120, T2152 et T2156 :



Il est conseillé d'acheminer l'alimentation électrique par le toit du véhicule. De cette façon, il n'est pas nécessaire de disposer d'une longueur de câble supplémentaire et cela évite également de bloquer le flux d'air.

Pour les modèles T2138, T2160, T2175 et T2208 :



Branchez le connecteur électrique CC avant de monter le meuble. Assurez-vous que les câbles CC et bus-CI ne sont pas coincés entre le meuble et le réfrigérateur.

Alimentation électrique

- Connectez l'appareil à une batterie 12 V à bord du véhicule. Cette batterie doit être exclusivement destinée à l'alimentation des appareils embarqués. Le branchement sur la batterie du moteur n'est pas conseillé.
- Installez un interrupteur principal général permettant de déconnecter tous les pôles de la source d'alimentation 12 V afin d'éviter la consommation électrique liée au mode Veille lorsque le véhicule est stocké. Ainsi, la batterie ne se déchargera pas.
- Installez un circuit de protection anti-décharge de la batterie pour éviter d'endommager la batterie de 12 V en cas de faible charge.



Pour faciliter l'entretien, laissez suffisamment de mou au niveau du câble d'alimentation pour pouvoir déplacer le réfrigérateur d'au moins 10 cm vers l'avant.

Panneau de commande central

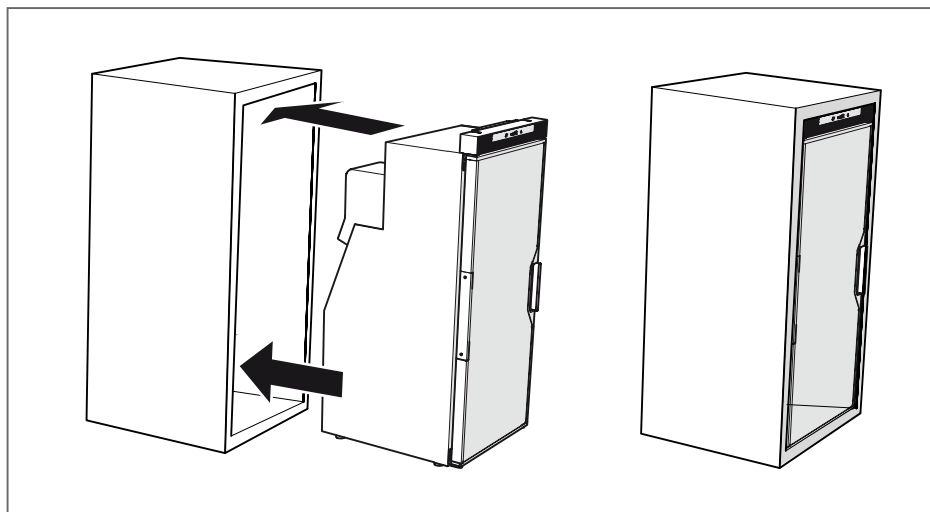
Pour raccorder l'appareil au panneau de commande central compatible du véhicule, utilisez le protocole bus CI (voir www.civd.de).

Pour savoir où se trouvent les câbles et les connecteurs bus CI au niveau de l'appareil, consultez *Caractéristiques techniques*.

- Connectez l'appareil au panneau de commande embarqué à l'aide des connecteurs bus CI.
- Installez un circuit de protection anti-décharge sur l'unité maître du bus CI.
- Ne connectez pas la masse du connecteur de bus CI.
- Connectez la masse de l'appareil à la même alimentation que l'unité maître du bus CI.

Installation en cours

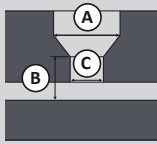
- Faites coulisser le réfrigérateur à l'arrière du meuble.



Les supports qui se trouvent à l'arrière permettent de bien positionner le réfrigérateur en maintenant l'espace nécessaire.

- Fixez le réfrigérateur en place à l'aide de vis, en vous aidant des positions pré-perçées qui se trouvent dans le caisson.

Utilisez une vis adaptée pour les dimensions de trou ci-dessous.

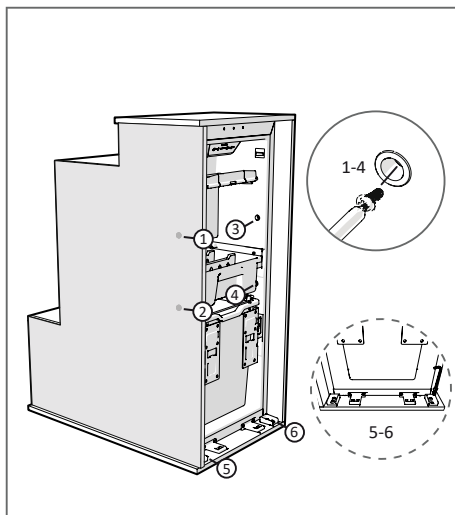
|  | Modèle T2095 | | T2138 | | T2120 / T2152 | | T2156 | T2160 / T2175 / 2208 | |
|---|--------------|--------------|--------|-----------|---------------|-----------|--------|----------------------|-----------|
| | côté | plan-cher | côté | plan-cher | côté | plan-cher | côté | côté | plan-cher |
| R : Ø | 9 mm | M8 10,9 * | 9 mm | 6 mm | 9 mm | 9 mm | 9 mm | 9 mm | 5 mm |
| B | 6 mm | | 6 mm | 5 mm | 6 mm | 34 mm | 6 mm | 6 mm | 11 mm |
| C : Ø | 4,0 mm | | 4,5 mm | 6 mm | 4,5 mm | 4,5 mm | 4,5 mm | 4,5 mm | 5 mm |

*Boulons via la grille de ventilation. La longueur de boulon dépend de l'installation.

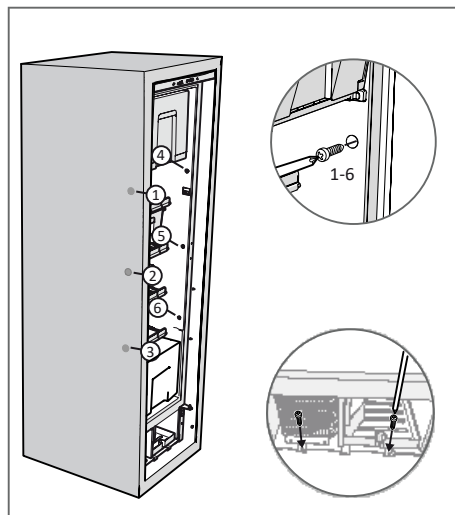
Points de fixation

Le réfrigérateur compte des points de fixation du côté gauche et du côté droit du caisson.

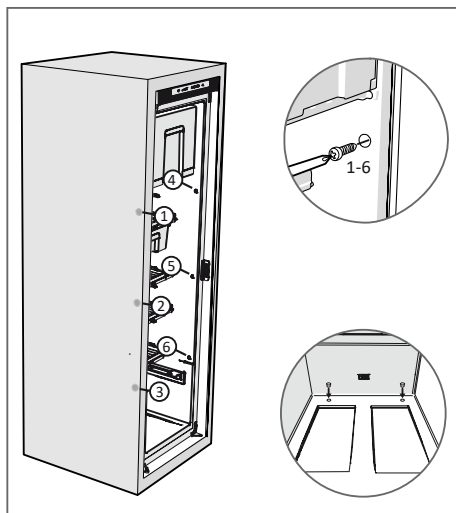
Modèle T2095



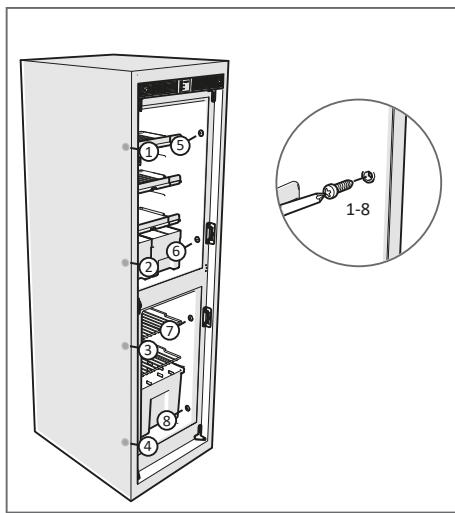
T2138



T2120* / T2152

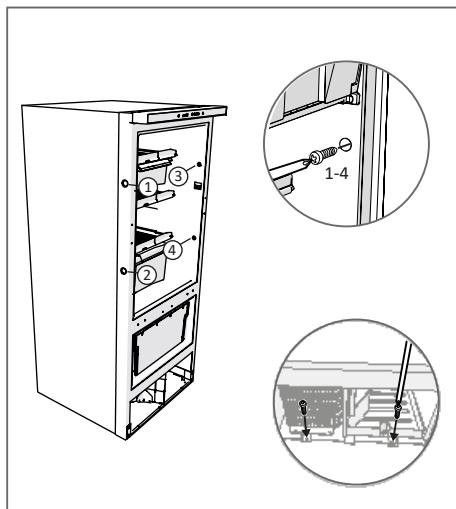


T2156



**Le modèle T2120 est moins haut et est donc doté de 4 points de fixation.*

T2160/T2175/T2208*



*Le modèle T2208 est doté de 6 points de fixation.

- Utilisez les capuchons blancs pour la finition.



Assurez-vous que les panneaux du logement sont capables de supporter les forces générées par la fixation du réfrigérateur.

- Ne vissez pas à l'intérieur du caisson du réfrigérateur.



Les réfrigérateurs disposent d'un dispositif de vidange intégré.

8. Après l'installation



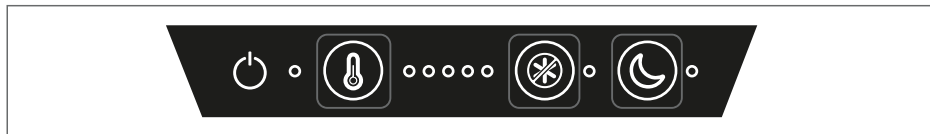
Lisez d'abord les instructions qui figurent au chapitre *Sécurité*.

Tension de coupure/rétablissement

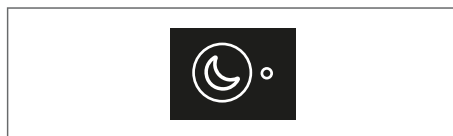
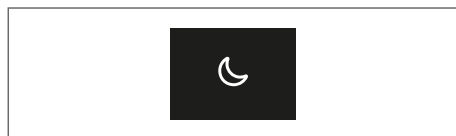
Le réglage d'usine pour la tension de coupure/rétablissement est de 10,4 V (coupure) et 11,7 V (rétablissement). Pour les applications sur remorque sans batterie embarquée, ce réglage peut être modifié à 11,3 V (coupure) et 12,5 V (rétablissement).

Pour modifier le réglage coupure/rétablissement :

- Ouvrez la porte.
- Déverrouillez le panneau de commande, si nécessaire, en appuyant sur la zone réfrigérateur, congélation ou mode nuit. Maintenez enfoncé pendant quelques secondes jusqu'à ce que le panneau de commande clignote deux fois afin de vous donner accès au réglage.

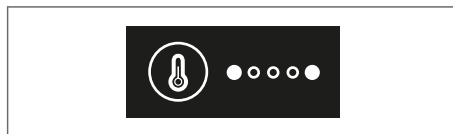
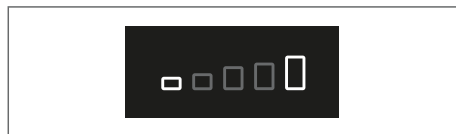


- Ouvrez le mode de réglages supplémentaires en appuyant sur la zone du mode nuit pendant 10 secondes. Les voyants de la zone réfrigérateur clignotent deux fois.

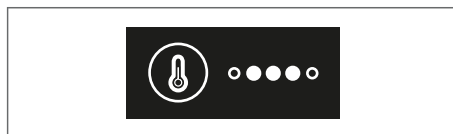


- Appuyez sur la zone réfrigérateur pendant 1 seconde pour modifier le réglage :

icônes 1 et 5 sur : 10,4 V (coupure) et 11,7 V (rétablissement) (réglage usine).



icônes 2, 3 et 4 sur : 11,3 V (coupure) et 12,5 V (rétablissement).



Au bout de quelques secondes, le panneau de commande sauvegarde les réglages et passe en mode veille et verrouillé.

Contrôles visuels

Vérifiez les points suivants :

- Tous les matériaux d'emballage ont été enlevés.
- L'étanchéité a été réalisée correctement.
- Le tuyau de vidange n'est pas pincé ou bloqué, il a un accès libre à l'extérieur et l'angle de vidange est correct.
- Les ouvertures de ventilation ne sont pas obstruées.
- Les câbles électriques ne sont pas pincés ou endommagés.
- Les câbles électriques ne sont pas acheminés à proximité de sources de chaleur (telles qu'une plaque de cuisson, un four ou un appareil de chauffage) et de sources d'inflammation.
- Les connecteurs électriques sont bien branchés.

Contrôles fonctionnels

Vérifiez les points suivants :

- L'appareil peut être allumé ou éteint.
- Le réfrigérateur refroidit correctement (à une température ambiante de 25 °C, l'armoire réfrigérante vide doit atteindre une température < 5 °C en 4 heures).
- La lampe (le cas échéant) qui se trouve dans le compartiment de refroidissement fonctionne.
- Les bacs à légumes peuvent être retirés de l'appareil.
- La porte se ferme correctement.

9. Entretien & Questions



Lisez d'abord les instructions qui figurent au chapitre *Sécurité*.

Entretien

Avant de commencer tout travail d'entretien, débranchez l'appareil de l'alimentation électrique. Après chaque entretien, il faut vérifier la sécurité électrique de l'appareil.



Toutes les interventions sur l'équipement doivent être effectuées par une personne compétente et agréée.

Questions

Si vous avez des questions concernant votre produit, les pièces, les accessoires ou les centres de service agréés, consultez le site Web www.thetford.com.

Si vous contactez un revendeur local agréé dans votre pays, indiquez le modèle et le numéro de série du produit, ainsi que la date d'achat.



Garantie

Veuillez consulter les conditions de notre clause de garantie sur www.thetford.com.

Déclaration de conformité

Thetford déclare par la présente que ce produit est conforme aux exigences essentielles et aux autres dispositions pertinentes des règlements, directives et normes applicables. Vous pouvez consulter la Déclaration de conformité à l'adresse www.thetford.com

EUROPEAN HEADQUARTERS

Thetford B.V.
P.O. Box 169
4870 AD Etten-Leur
The Netherlands

T +31 76 504 22 00
F +31 76 504 23 00
E info@thetford.eu

UNITED KINGDOM

Thetford Ltd.
Unit 6
Brookfields Way
Manvers, Rotherham
S63 5DL, England
United Kingdom

T +44 844 997 1960
F +44 844 997 1961
E infogb@thetford.eu

GERMANY

Thetford GmbH
Schallbruch 14
D-42781 Haan
Deutschland

T +49 2129 94250
F +49 2129 942525
E infod@thetford.eu

FRANCE

Thetford S.A.R.L.
Parc BUIROPLUS / Bâtiment 6
18, Boulevard de la Paix
CS 80008
95895 Cergy Pontoise Cedex
France

T +33 1 30 37 58 23
F not available
E infof@thetford.eu

ITALY

Thetford Italy c/o Tecma s.r.l.
Via Flaminia
Loc. Castel delle Formiche
05030 Otricoli (TR)
Italia

T +39 0744 709071
F +39 0744 719833
E infoi@thetford.eu

SPAIN AND PORTUGAL

Mercè Grau Solà
Agente para España y Portugal
C/ Castellet, 36 bxs 2a
08800-Vilanova i la Geltrú
Barcelona
España

T +34 938 154 389
F not available
E infosp@thetford.eu

SCANDINAVIA

Thetford Scandinavia
Bangatan 6
521 43 Falköping
Sverige

T +46 31 336 35 80
F not available
E infos@thetford.eu

AUSTRALIA

Thetford Australia Pty. Ltd.
130-132 Freight Drive
Somerton VIC 3062
Australia

T +61 3 9358 0700
F not available
E infoaus@thetford.com.au
www.thetford.com.au

CHINA

Thetford China
Rm. 1207, Coastal Building
(East Block)
Haide 3rd Road, Nanshan District
Shenzen, 518054
China

T +86 755 8627 1393
F +86 755 8627 1673
E info@thetford.cn
www.thetford.cn