

**THE**  **RD**



**Oven-grill**  
**Midi Prima**  
**130-700-720 Series**

**Installation Manual**

**for use in GB, FR, DE, NL, ES, IT, SI,  
SE, NO, DK, PT, FI, AT, CH, IE, BE, LU**

## Innhold

1	Innledning.....	83
2	Symboler.....	83
3	Reguleringer og standarder.....	84
4	Anvendelighet.....	85
5	Før installeringen.....	85
6	Posisjon og plassering.....	85
7	Gasstilkobling.....	88
8	Kobler til strøm.....	89
9	Etter installeringen.....	89
10	Tekniske spesifikasjoner.....	89
11	Vedlikeholdsservice.....	90
12	Spørsmål/kundeservice.....	91

## 1. Innledning

Dette er installasjonshåndboken for ovnsgrill i Thetford SOP130-, SOP700- og SOP720-serien og grill i SGR700-serien. Håndboken er tiltenkt kvalifiserte installatører som skal installere ovnsgrillen i en campingvogn, bobil, båt eller fritidsbolig. Les informasjonen og instruksjonene nøye, og følg dem til punkt og prikke for å installere ovnsgrillen på en sikker og korrekt måte.

Les også advarslene i brukerhåndboken før du tester ovnsgrillen etter installasjon.

Retningslinjene våre er rotet i kontinuerlig utvikling og forbedring. Spesifikasjonene og illustrasjonene kan bli endret for utgivelse.



Dersom apparatet ikke installeres i tråd med de nasjonale og europeiske forskriftene, reglene og standardene, blir garantien ugyldig og det kan føre til straffeforfølgelse.

NO

## 2. Symboler

Symbolforklaringer:



**Advarsel.** Risiko for personskade og/eller skade på eiendom.



**NB.** Viktig informasjon.



Merk. Tilleggsinformasjon.

### 3. Reguleringer og standarder



Dette apparatet skal ikke modifiseres, med mindre modifikasjonen er autorisert og utføres av produsenten eller deres representant.



Bruk kun originale og godkjente deler og materialer.



Bruk riktig personlig verneutstyr under installasjonen. Følg også gjeldende sikkerhetsforskrifter.



Gassapparater og elektriske apparater skal kun monteres av kvalifiserte og sertifiserte fagfolk.



Påse at gasstypen og trykket stemmer overens med spesifikasjonen på apparatet. Du finner spesifikasjonen på datamerket.



Følg nøye med på gjeldende forskrifter om ventilasjon i brukslandet. Monteringen skal sørge for tilstrekkelig luftforsyning for forbrenning til brennerne, forbrenningsprodukter skal være trygge å fjerne og opphoping av ubrente gasser skal unngås.



Hvis det ikke er mulig å montere apparatet i samsvar med disse instruksjonene, ta kontakt med Thetford for ytterligere veiledning.



Hvis du vil vite mer om ventilasjonsforskrifter og -krav, se Posisjon og plassering.

## 4. Anvendelighet

Montøren av Thetford-produkter er ansvarlig for at monteringen er korrekt, med tanke på å sikre apparatets funksjonalitet og anvendelighet. Når det gjelder servicevennlighet, betyr det at en forhandler eller en autorisert Thetford-servicepartner må kunne montere og framontere Thetford-produktene innen den tiden som tillates i henhold til Thetfords timeliste, med standard verktøy og utstyr.

Dette er for å kreve en garanti i løpet av de første 3 årene etter kjøpsdato. Produktets brukbarhet er også omfattet av gjennomgangen. Hvis du har spørsmål om dette emnet, kan du ta kontakt med Thetfords lokale servicerepresentant før installasjon av produktet.

## 5. Før installeringen

Kontroller innholdet i esken:

- Ovnsgrill i SOP130-, SOP700- eller SOP720-serien, eller en grill i SGR700-serien
- Grillpanne
- Ovnsrist (ikke for SGR700-serien)
- Brukerhåndbok
- Installasjonshåndbok

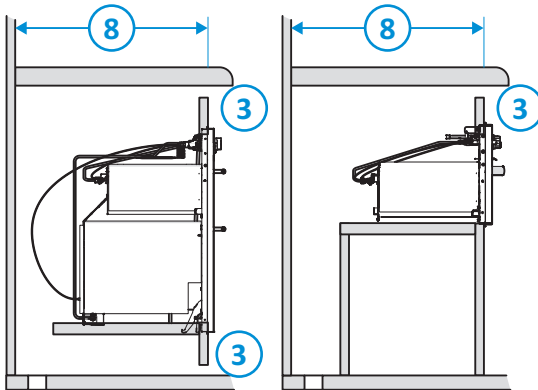
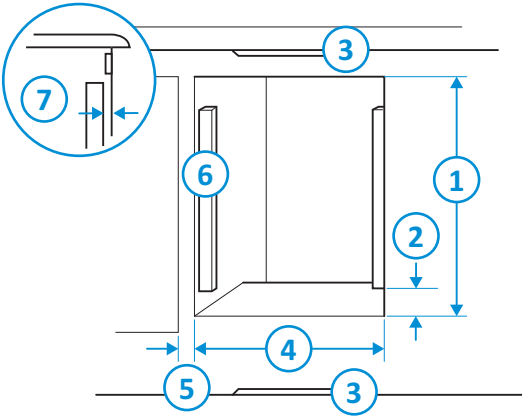


Dersom det mangler noe i esken, kontakter du forhandleren.

## 6. Posisjon og plassering

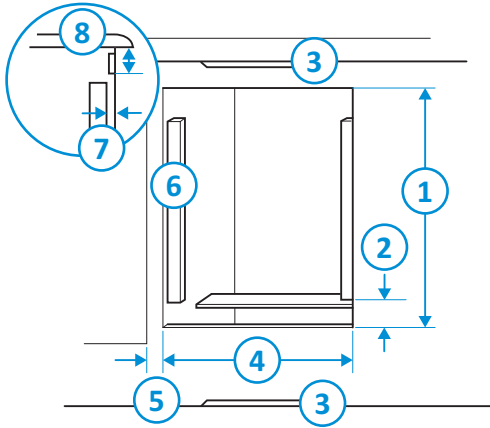
- Fjern alle emballasjematerialer fra apparatet.
- Kontroller åpningen der apparatet skal monteres. Plasseringen må ha:
  - Trekabinett
  - Støtte for vekt på minst 30 kg (for ovnsgrillen og ting som er plassert inni den)
  - Jordet strømuttak
  - Minimumsavstander for monteringssted (se bildene nedenfor)
- Monter labankene av tre på begge sider av kabinettet.
- Skyv apparatet helt inn i åpningen.

NO

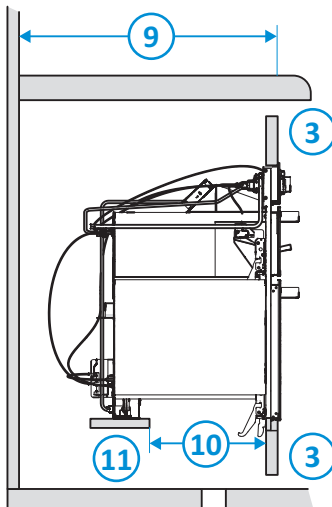


1. SOP700:  
856 mm med gryte- og  
panneoppbevaring  
726 mm med  
oppbevaringsskuff  
656 mm standardapparatet  
SOP720: 736 mm  
SGR700: 298 mm
2. 40 mm
3. Ventilasjonssluse:  
 $\geq 10 \times 200$  mm  
SGR700:  $\geq 5 \times 200$  mm
4. SOP700: 445-447 mm  
SOP720: 496-498 mm  
SGR700: 445-447 mm
5. Min. 10 mm til en kabinettør
6. Labank av tre som skal  
monteres på begge sidene  
av kabinettet  
SOP700: 15 x 40 x 450 mm  
(650 mm med gryte- og  
panneoppbevaring)  
SOP720: –  
SGR700: 15 x 40 x 130 mm
7. 17 mm
8. 490 mm

SOP130



1. 642,5 mm
2. 34 mm
3. Ventilasjonssluse:  
≥ 10 x 200mm
4. 502–504 mm
5. Min. 10 mm til en kabinettør
6. Labank av tre som skal monteres på begge sidene av kabinettet, maks 25 x 18 x 544 mm
7. 6 mm
8. 75 mm under arbeidsplassen
9. 490 mm
10. 260 mm
11. 140 x 18 x (502–504) mm



NO



Apparatet må ikke utsettes for trekk, da dette kan påvirke fyringen. Det må også være plassert på en måte som forhindrer oppsamling av uforbrent gass.



Apparatet kan monteres på et kjøkken / kjøkken og spiserom, men ikke i et rom med et badekar eller en dusj. Propandrevne apparater må ikke installeres under bakkenivå, f.eks. i en kjeller.



Følg minstemålene som står angitt i denne håndboken. Eventuelle avvik kan føre til overdreven temperaturstigning. Hvis minstemålene må reduseres pga. utformingsbegrensninger, må temperaturøkningene i alle møbler som er montert rundt apparatet, testes. Der minstemål er redusert, anbefales det å montere ikke-brennbart materiale.



Overflatene rundt apparatet må kunne tåle den tillatte temperaturstigningen på 65 °C over omgivelsestemperaturen, som spesifisert i EN30-1-1-standarden, og i tråd med designen av denne enheten.

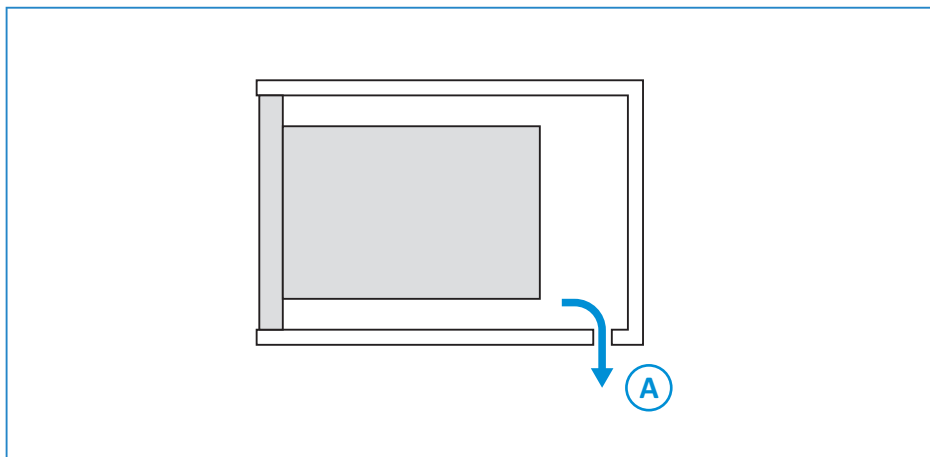


Alle brennbare materialer, som for eksempel gardiner og hyller, må holdes godt unna redskapet.



Temperaturen på overflatene rundt apparatet kan stige hvis det finnes ytterligere enheter i tillegg til apparatet. Kontroller den tillatte temperaturen for materialene som er brukt i overflatene rundt apparatet, for å sikre at de oppfyller kravene i EN30-1-1, EN1949, EN1645-1, EN1646-1, EN1647 og EN721.

- Fest apparatet på plass med festeskruerhullene, som befinner seg på hver side av det fremre beslaget (to i grillåpningen, to i ovnsåpningen og to ved bunnen av ovnsåpningen). Kontroller at apparatet er plassert riktig i åpningen før det festes skikkelig.



For å sikre korrekt drift må monteringen tillate fri utveksling av luft mellom innbygning og oppholdsmiljø.



Designbegrensningene kan diktere ekstra ventilering foran på monteringen.



Utfør tiltak for avhendingen av gass som ikke er forbrent fra under apparatet. Påse at gassutslippshullene (A) vender bort fra ovnsblussene.



For å sikre korrekt drift og forhindre endringer i lufttrykket som påvirker apparatytelsen, må apparatet bygges inn i et godt festet, frittstående kabinett som ikke er koblet til eksternt ventilerte kamre i tilstøtende møbler, bortsett fra gassutslippshullet som er beskrevet ovenfor.

## 7. Gasstilkobling

- Koble gassen til gassinnløpet på Ø8 mm.
- Bruk kun gassrør i metall i henhold til kravene i EN1949. Kontakt forhandler for mer informasjon.



Bruk aldri gummirør.



Brennerne har en fast blanding av luft og brensel. Når du bruker propan, brenner flammen rolig med en blågrønn farge uten en gul spiss. Med butan får flammen en gul spiss. Den gule spissen på flammen vokser litt etter hvert som brenneren varmes opp.

## 8. Kobler til strøm

- For modeller koblet til et batteri: Koble gnisttenningskablene til et 12 V likestrømsbatteri ved hjelp av egnede kontaktpunkter.
- For modeller tilkoblet nettstrøm: Koble strømledningen til et egnet strømmnett. Kontakten og uttaket må være tilgjengelig etter installasjon.



Dette apparatet må jordes.










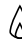

Påse at alle elektriske kabler er ført direkte bort og i god avstand fra dette apparatet og andre varmekilder.

## 9. Etter installeringen

- Kontroller at all emballasje har blitt fjernet.
- Fest en advarsel ved siden av enheten som møter kravene i EN721, tillegg A.
- Fest en advarsel ved siden av gassutslippshullet, med teksten: Advarsel! Gassutslippshullet må ikke tildekkes.
- Test alle gassrør og -forbindelser for å sikre at de ikke lekker.
- Sjekk gasstrykket når alle tilkoblede gassapparater er i bruk samtidig. Gasstrykket skal ikke gå opp eller ned med mer enn 2,5 mbar i forhold til normalverdien.

## 10. Tekniske spesifikasjoner

Tabell 28: Brennerspesifikasjoner

	SOP130-serien			SOP700- og SOP720-seriene			SGR700-serien		
	Gasstilførsel		Injektor	Gasstilførsel		Injektor	Gasstilførsel		Injektor
									
	kW	g/t	mm	kW	g/t	mm	kW	g/t	mm
Ovnsgrenner	1,6	115	0,59	1,6	115	0,59			
Grillbrenner	1,6	115	0,62	1,5	108	0,62	1,5	108	0,62
Totalt	3,2	230		3,1	223		1,5	108	

NO



**Tabell 29: Dimensjoner og vekt**

Dimensjoner	SOP700-serien, med lagring			SOP700-seriestandard			SOP720-serien		
	H	B	D	H	B	D	H	B	D
mm	844	444	450	644	444	450	726	500	495
Apparatets vekt	19,5 kg			18 kg			22 kg		
Ovnsvolum	36 l			36 l			36 l		
Gnistantenning	12 V likestrøm			12 V likestrøm			240 V / 50 Hz		

Dimensjoner	SOP130-serien			SGR700-serien		
	H	B	D	H	B	D
mm	639	495	450	283	444	450
Apparatets vekt	17 kg			6,2 kg		
Ovnsvolum	37 l					
Gnistantenning	12 V likestrøm			12 V likestrøm		
Kjølevifte	12V likestrøm / 150 mA / 1,8 W					

**Tabell 30: Gasskategori**

Apparat i klasse 3	
KAT I <sub>3</sub> + (28–30/37)	KAT I <sub>3</sub> B/P (30)
BUTAN (G30) 28–30 mbar	BUTAN (G30) 30 mbar
PROPAN (G31) 37 mbar	PROPAN (G31) 30 mbar




Bruk kun den angitte gasstypen og det angitte trykket.

## 11. Vedlikeholdsservice

All service skal utføres av en godkjent og kompetent person. Før service utføres må apparatet kjøles av, og kobles fra både strøm- og gasstilførsel. Etter service må du kontrollere at apparatets elsikkerhet ikke er påvirket, og at det er tett og ikke slipper ut gass.

Hvis du ønsker at service skal utføres, ta kontakt med ditt nærmeste autoriserte servicesenter, og oppgi modell- og serienummer på datamerket, samt kjøpsdato.

Model Name & Series Number				
G30 G31	CAT I <sub>3</sub> + (28-30/37) BUTANE 28-30mbar PROPANE 37mbar	CAT I <sub>3</sub> B/P(30) BUTANE 30mbar PROPANE 37mbar	<b>THETFORD</b>	
ΣQn	Power kW (g/hr)	Model Number	Spark Ignition	
CE	Pin Number	Serial Number	Voltage ~ 50 Hz	
Country Codes 1		Country Codes 2	Power kW	
			QC Pass	Order No

## 12. Spørsmål/kundeservice

- Se [www.thetford-europe.com](http://www.thetford-europe.com).
- Kontakt Thetfords kundeservice i ditt land. Se adressene på baksiden.

NO

## EUROPEAN HEADQUARTERS

Thetford B.V.  
Nijverheidsweg 29  
P.O. Box 169  
4870 AD Etten-Leur  
The Netherlands

T +31 76 504 22 00  
F +31 76 504 23 00  
E [info@thetford.eu](mailto:info@thetford.eu)

## UNITED KINGDOM

Thetford Ltd.  
Unit 6  
Brookfields Way  
Manvers, Rotherham  
S63 5DL, England  
United Kingdom

T +44 844 997 1960  
F +44 844 997 1961  
E [info@thetford.eu](mailto:info@thetford.eu)

## GERMANY

Thetford GmbH  
Schallbruch 14  
D-42781 Haan  
Deutschland

T +49 2129 94250  
F +49 2129 942525  
E [infod@thetford.eu](mailto:infod@thetford.eu)

## FRANCE

Thetford S.A.R.L.  
Parc BUIROPLUS / Bâtiment 6  
18, Boulevard de la Paix  
95800 CERGY  
France

T +33 1 30 37 58 23  
F +33 1 30 37 97 67  
E [info@thetford.eu](mailto:info@thetford.eu)

## ITALY

Thetford Italy c/o Tecma s.r.l.  
Via Flaminia  
Loc. Castel delle Formiche  
05030 Otricoli (TR)  
Italia

T +39 0744 709071  
F +39 0744 719833  
E [info@thetford.eu](mailto:info@thetford.eu)

## SPAIN AND PORTUGAL

Mercè Grau Solà  
Agente para España y Portugal  
c/ Castellet, 36 bxs 2º  
08800 Vilanova i la Geltrú  
Barcelona  
España

T +34 938 154 389  
F not available  
E [infosp@thetford.eu](mailto:infosp@thetford.eu)

## SCANDINAVIA

Thetford B.V.  
Representative Office Scandinavia  
Hantverkaregatan 32D  
521 61 Stenstorp  
Sverige

T +46 31 336 35 80  
F +46 31 44 85 70  
E [infos@thetford.eu](mailto:infos@thetford.eu)

## AUSTRALIA

Thetford Australia Pty. Ltd.  
41 Lara Way  
Campbellfield VIC 3061  
Australia

T +61 3 9358 0700  
F +61 3 9357 7060  
E [infoau@thetford.eu](mailto:infoau@thetford.eu)  
[www.thetford.com.au](http://www.thetford.com.au)

## CHINA

Thetford China  
Rm. 1207, Coastal Building  
(East Block)  
Haide 3rd Road, Nanshan District  
Shenzen, 518054  
China

T +86 755 8627 1393  
F +86 755 8627 1673  
E [info@thetford.cn](mailto:info@thetford.cn)  
[www.thetford.cn](http://www.thetford.cn)