

THE  **ORD**



Hob-grill Mini Grill 720-730 Series

User Manual

DECLARATION OF CONFORMITY

We: **THETFORD Ltd**

Address: Unit 6 Brookfields Way, Manvers, Rotherham, S63 5DL

Telephone: (+44) (0) 844 997 1960. Fax: (+44) (0) 844 997 1961

Declare under our sole responsibility that;

Product Types; Domestic build-in LP Gas and dual fuel cooking appliances;

Model Number/Description; MK3 Caprice Cookers SOH44xxx, SOH72xxx, SOH73xxx & SOH74xxx Series; MK3 Minigrill Hobs & Grills SHG72xxx & SHG73xxx Series; MK3 Midi Prima Ovens & Grills SOP70xxx & SOP72xxx Series; MK3 Grills SGR70xxx Series;

Are in conformity with the relevant European Union harmonization legislation, Regulation (EU) 2016/426 which applies as from 21 April 2018 and are manufactured in accordance with the harmonised European standards; EN 30-1-1:2008+A3:2013 & EN 30-2-1:2015;

Satisfy the essential requirements of the Low Voltage Directive 2014/35/EU, where applicable and are manufactured in accordance with the harmonised European standards; EN 60335-1 (IEC 60335-1:2010); EN 60335-2-6 (IEC 60335-2-6:2002 +A1:2004 +A2:2008); EN 60335-2-102 (IEC 60335-2-102:2006 +A1:2010);

Satisfy the essential requirements of the Electro Magnetic Compatibility Directive 2014/30/EU and are manufactured in accordance with the harmonized European standards; EN 55014-1: 2006 + A1:2009 + A2:2011 & EN55014-2: 1997 + A1:2001 + A2: 2008; EN 61000-3-2:2006 +A1:2009 & EN 61000-3-3:2013 where applicable;

We also declare that the production of each specific model will be in conformity with the type as described in the EC type-examination certificate;

CE 680552, Issued by BSI

We also declare that the production of each specific model will be in conformity with the type as described in Test Report(s):

8432405, 8849934, TR 14 404 & TR 15 049, Issued by BSI

Name : **Bartho Anderson**
Title/Position : Director
Place & Date of Issue : Rotherham 23rd February 2018

Signature :



NO

Øversettelse av den originale brukerhåndboken

Innhold

1	Innledning.....	3
2	Symboler.....	3
3	Sikkerhet.....	4
4	Hoveddeler.....	8
5	Før bruk.....	8
6	Bruk av brennerne.....	9
7	Bruke den elektriske kokeplaten (hvis aktuelt).....	10
8	Bruke grillen.....	11
9	Trygg matlaging.....	12
10	Vedlikehold og rengjøring.....	13
11	Gasslekkasjer.....	14
12	Feilsøking.....	14
13	Vedlikehold.....	14
14	Sette til oppbevaring.....	15
15	Tekniske spesifikasjoner.....	15
16	Avhending.....	16
17	Spørsmål.....	17
18	Garanti.....	17

1. Innledning

Dette er brukerhåndboken for din Thetford-komfyr. Les sikkerhetsinstruksjonene og informasjonen om bruk og vedlikehold av komfyren nøye før du fortsetter. Dette gjør deg i stand til å bruke komfyren på en trygg og effektiv måte. Ta vare på denne håndboken for fremtidig referanse.

Dette dokumentet er versjon SINS2032/0521-V04 av brukerhåndboken. Gå til www.thetford.com for den nyeste versjonen.

2. Symboler

Symbolforklaringer:



Advarsel. Risiko for personskade og/eller skade på eiendom.



Forsiktig. Varm overflate. Risiko for personskade og/eller skade på eiendom.



NB. Viktig informasjon.



Merk. Informasjon.

3. Sikkerhet



Barn fra 8 år og oppover samt personer med reduserte fysiske, sensoriske eller mentale evner og/eller manglende erfaring og kunnskap, kan kun bruke dette apparatet dersom de holdes under oppsyn eller har fått instruksjoner om sikker bruk av apparatet og forstår de potensielle farene.



Barn under 8 år skal holdes unna apparatet, med mindre de er under konstant oppsyn.



Ikke la barn leke med apparatet.



Ikke la barn rengjøre eller vedlikeholde dette utstyret uten oppsyn.



Bruk kun deler som leveres fra produsenten.



Du må ikke endre eller justere noe på apparatet, med mindre endringen er autorisert av produsenten eller dennes representant.



Hvis strømledningen blir skadet, må den byttes av produsenten, serviceagenten eller en annen kvalifisert person, for ikke å utgjøre en fare.



Apparatet skal kun brukes til matlaging, og ikke til andre formål som f.eks. oppvarming av rommet. Dette kan føre til kullosforgiftning og overoppheting.

Produsenten kan ikke holdes ansvarlig for skader som oppstår som følge av uegnet bruk eller uriktig innstilling av kontrollene.



Dette apparatet er ikke utformet for å bli styrt av en ekstern timer eller et separat system med fjernkontroll.



Bruk av denne gasskomfyren produserer varme, fuktighet og biprodukter fra forbrenningsprosesser i rommet der den er installert. Påse at rommet har tilstrekkelig ventilasjon når apparatet er i bruk. Ved lengre tids bruk kan ytterligere ventilasjon være nødvendig ved å åpne et vindu eller skru opp ventilatoren.



Du må aldri forsøke å slukke en komfyrrann med vann. Slå av brenneren og dekk til flammene med et lokk eller et brannteppe.



Apparatet og tilgjengelige deler blir varme under bruk. Vær forsiktig så du ikke berører varmelementer.



Matlagingen må overvåkes. Kortvarig matlaging må overvåkes kontinuerlig. Matlaging med fett eller olje på kokeplaten uten tilsyn kan føre til brann. Ikke la apparatet stå uten tilsyn når det er i bruk.



Bruk av upassende plateskydd kan forårsake ulykker.



Fare for brann. Ikke oppbevar gjenstander på kokeplatens overflate.



Brennerne og grytestøttene er varme under og etter bruk. Gi alle deler tid til å kjøle seg ned før du rører dem, ellers kan det oppstå alvorlige personskader.



Stekeplatene og ristene i apparatet er varme under og etter bruk. Gi alle deler tid til å kjøle seg ned før du rører dem, ellers kan det oppstå alvorlige personskader. Bruk alltid grytevotter når du tar ut rister og plater.



Ikke oppbevar gjenstander i apparatet.



Ikke putt tunge gjenstander på apparatets åpne dør.



Apparatet og tilgjengelige deler blir varme når grillen er i bruk. Små barn skal holdes unna.



Forsiktig – varme overflater. Se håndboken for betjening av grillen. Grilldøren må være åpen når grillen er i bruk.



Ikke bruk damp- eller trykkvaskere til å rengjøre apparatet. Du finner instruksjoner under Vedlikehold og rengjøring.



Ikke la det hope seg opp olje eller fett på apparatet. Rengjør alltid apparatet etter bruk.



Før rengjøring eller vedlikehold må apparatet kjøles ned og kobles fra gassen og strømforsyningen.



Glasslokket kan smekke igjen mot slutten av senkingen, grunnet reiselåsen på hengslene. Sørg

for at fingrene ikke kommer i veien når du stenger lokket.



Ikke bruk sterke rengjøringsmidler eller skarpe metallskraper til å rengjøre overflaten av glasset. Disse kan lage riper, noe som igjen kan føre til at glasset knuser.



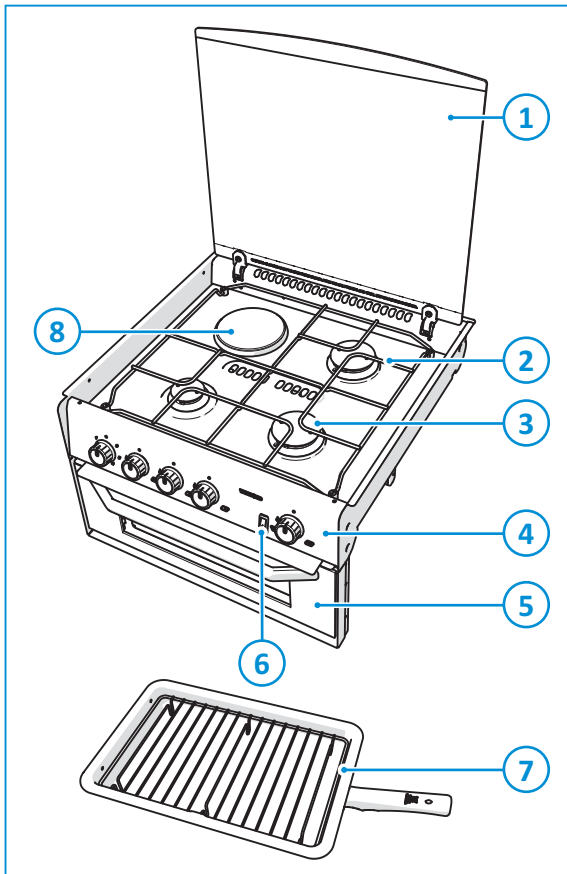
Fjern eventuelt søl fra glasslokket før du åpner lokket.



Ikke lukk glasslokket mens brennerne er tent eller fortsatt er varme.



4. Hoveddeler



1. Glasslokk
2. Grytestøtter
3. Gassbrennere
4. Kontrollpanel
5. Grill
6. Gnistantenning (valgfri)
7. Grillpanne
8. Elektrisk kokeplate (kun kombikomfyr)

Brennertypene kan variere avhengig av typen apparat. Se Tekniske spesifikasjoner for ytterligere informasjon.

5. Før bruk

Før du bruker apparatet:

- Kontroller at all emballasje har blitt fjernet.
- Rengjør apparatet med varmt vann og et husholdningsvaskemiddel, og tørk godt med en myk klut.
- Påse at gasstilførselen er koblet til og slått på.
- For modeller med tennere: Påse at apparatet er koblet til 12 V likestrømsbatteriet for gnistantenning.

- Tenn brenneren og varm grillen i ca. 20 minutter for å bli kvitt eventuelle rester av smøremidler fra fabrikken, som kan gi ubehagelig lukt til mat som tilberedes. Det kan dannes røyk under denne prosessen. Åpne eventuelle vinduer, og skru på mekaniske vifter for å bidra til å bli kvitt røyken.

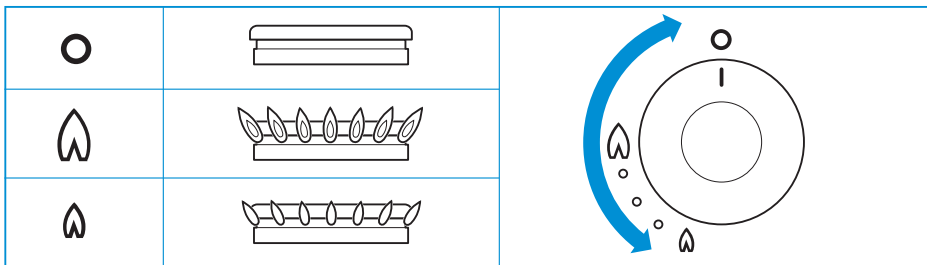
Kun kombikomfyrer:

- Påse at strømmen er koblet til og slått på.
- Forbered kokeplaten ved å skru den på i en kort periode, uten noe på den, for å herde den og brenne av belegget. Bruk en middels til høy temperatur i 3–5 minutter. Tillat tilstrekkelig ventilering for å spre eventuell røyk som oppstår gjennom denne prosessen. La kokeplaten avkjøles.
- Preparer kokeplaten ved å varme den i 30 sekunder på middels temperatur, og så skru den av. Ha en liten mengde vegetabilsk olje uten salt på en ren og tørr klut eller tørkepapir, og påfør et tynt lag med olje på kokeplaten. Tørk av overflødig olje, og varm deretter kokeplaten på middels temperatur i ett minutt. Regelmessig preparering vil hjelpe til vedlikeholde kokeplaten utseende.



Bruk kun LPG (våtgass). Apparatet drives med propan eller butan. Propan er å foretrekke over butan, da butan yter dårlig ved en omgivelsestemperatur under 10 °C og ikke kan brukes dersom omgivelsestemperaturen er under 5 °C.

6. Bruk av brennerne



Du finner informasjon om nøyaktig plassering av styreknottene under Hovedkomponenter.

Slå på:

- Trykk inn og vri styreknotten.
- Vri styreknotten mot klokken til den høyeste innstillingen.
 - For gnistantenningsmodeller: Trykk inn tenningsknappen.
 - Modeller uten tennere: Hold en tent fyrstikk eller gassfyrstikk ved brennerne.
- Trykk inn styreknotten i 10–15 sekunder og slipp den.
- Juster flammehøyden.



Hvis brenneren slukkes ved et uhell, vri styreknotten til 0-posisjonen og vent i minst ett minutt før du tenner brenneren på nytt.



Hvis brenneren ikke har blitt antent innen 15 sekunder, vri styreknotten tilbake til 0-posisjonen og slipp den. Vent i minst ett minutt før du gjentar trinnene ovenfor for å slå på apparatet.

Slå av:

- Vri styreknoten med klokken til 0-posisjonen for å slå av brenneren.

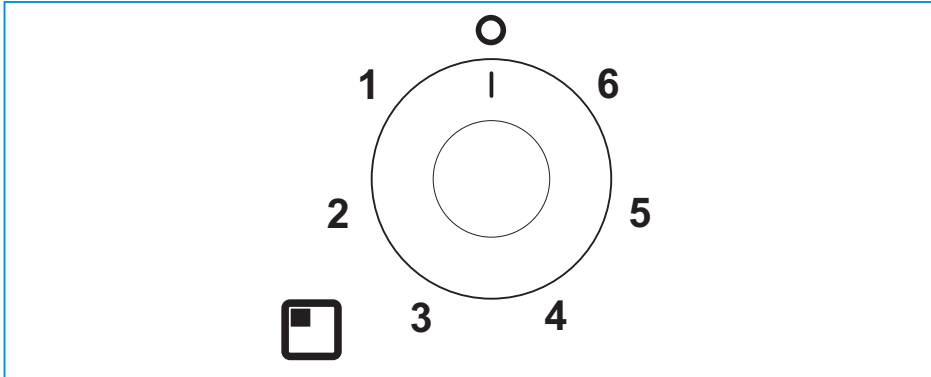


Sørg alltid for at kontrollknappen står i stilling 0 når du er ferdig med å bruke gassbrennerne.



Ikke lukk glasslokket når brennerne er tent eller fortsatt er varme.

7. Bruke den elektriske kokeplaten (hvis aktuelt)



Du finner informasjon om nøyaktig plassering av styreknoten under Hovedkomponenter.

Slå på:

- Vri styreknoten med eller mot klokken til ønsket posisjon (1–6).



For maksimal effektivitet bør en gryte med riktig størrelse og flat, tykk bunn brukes. Gryten bør være av samme størrelse som, eller litt større enn, kokeplaten (opptil 1” / 2,5 cm større).

Slå av:

- Vri styreknoten til 0-posisjonen for å slå av kokeplaten.

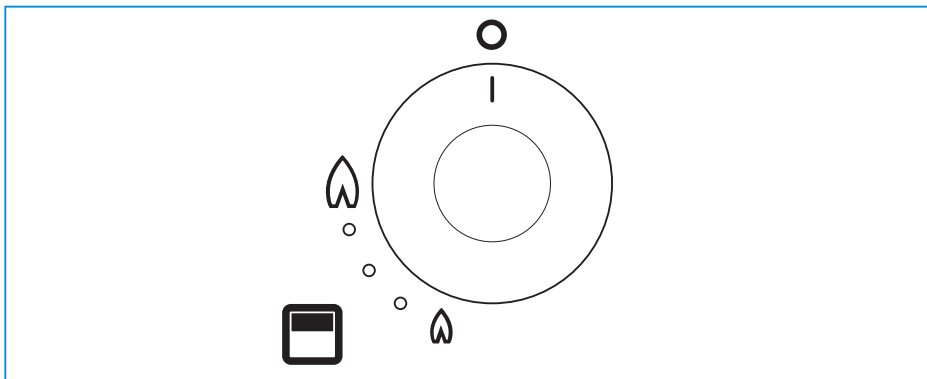


Du må alltid forsikre deg om at styreknoten står i av-posisjonen når du er ferdig med å bruke kokeplaten.



Ikke lukk glasslokket mens kokeplaten er på eller fortsatt er varm.

8. Bruke grillen



Du finner informasjon om nøyaktig plassering av styreknotten under Hovedkomponenter.

Slå på:

- Åpne døren og trykk inn styreknotten.
- Fortsett å holde styreknotten inne, og vri den mot klokken til posisjonen for full effekt.
 - For gnistantenningsmodeller: Trykk inn tenningsknappen.
 - Modeller uten tennere: Hold en tent fyrstikk eller gassfyrstikk ved brenneren.
- Trykk inn styreknotten i 10–15 sekunder og slipp den.
- Avhengig av hva slags mat som skal tilberedes, kan korrekt grillhøyde oppnås ved å snu stativet til høy eller lav posisjon.
- Grillpannen som medfølger, har mange bruksområder. Den kan brukes i grillen, og håndtakets utforming gjør at det kan tas av eller settes på når pannen er i bruk. Fjern alltid håndtaket når pannen er i bruk.



Grilldøren må holdes åpen når grillen tennes og brukes.



Hvis brenneren slukkes ved et uhell, vri styreknotten til 0-posisjonen, og vent i minst ett minutt før du tenner brenneren på nytt.



Hvis brenneren ikke har blitt antent innen 15 sekunder, vri styreknotten tilbake til 0-posisjonen og slipp den. Vent i minst ett minutt før du gjentar trinnene ovenfor for å slå på apparatet.



Selv om grillen varmes opp hurtig, er det anbefalt med forvarming i noen få minutter.



Selv om grillen varmes opp hurtig, er det anbefalt med forvarming i noen få minutter. En 12-volts kjølevifte går automatisk over grillkammeret.



Det er normalt at flammene på denne brenneren får gule tupper når grillen varmes opp.

Slå av:

- Vri styreknotten med klokken til 0-posisjonen for å slå av grillen.

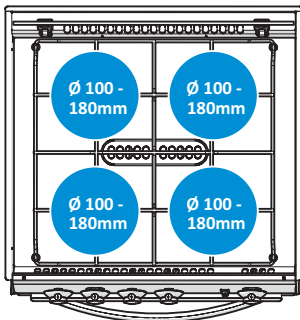


Du må alltid forsikre deg alltid om at styreknoten står i 0-posisjonen når du er ferdig med å bruke grillen.

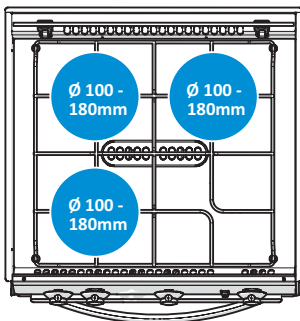
9. Trygg matlaging

- Kokeredskapene må ikke overlappe kantene på apparatet. Bruk gryter med riktig størrelse, og still dem midt på brennerne.

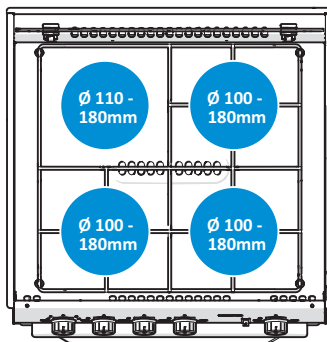
SHG720



SHG720



SHG730



- Påse at det er minst 10 mm mellomrom mellom grytene og kantene av komfyren.
- Snu grytene slik at håndtakene ikke henger over den fremre kanten av apparatet.

- Påse at flammen fra gassbrenneren varmer opp bunnen av gryten, ikke sidene.
- Gryter og plater levert med dette apparatet, er maksimumstørrelser. Ikke bruk større gryter og plater. De kan føre til begrenset luftsirkulasjon, som kan øke tilberedningstider.
- Ikke la apparatet bli stående uten tilsyn når det er i bruk.
- Ikke bruk apparatet mens kjøretøyet er i bevegelse.
- Vri styreknotten tilbake til 0-stillingen etter matlagingen.
- Hold apparatet rent, og pass på at det ikke samler seg opp fett og matrester.



Dekk aldri til slisser eller hull i apparatet, og dekk aldri en rist med materialer som aluminiumsfolie. Dette begrenser luftstrømmen, og kan føre til kullfosforgiftning.



Stekeplatene og ristene i apparatet er varme under og etter bruk. Gi alle deler tid til å kjøle seg ned før du rører dem, ellers kan det oppstå alvorlige personskader. Bruk alltid gryteovtter når du tar ut rister og plater.

10. Vedlikehold og rengjøring

Thetford anbefaler en årlig serviceinspeksjon fra et godkjent servicesenter. Mellom årlige servicekontroller skal apparatet rengjøres jevnlig etter bruk. Apparatet må kjøles av og kobles fra strøm- og/eller gasstilførselen før rengjøringen utføres.

- Søl eller smuss skal alltid fjernes umiddelbart etter bruk med såpe og varmt vann. Tørk av overflaten med en myk klut.
- Bruk en ikke-slipende universalrengjøringskrem og en skuresvamp i nylon for å rengjøre mer gjenstridig skitt eller fett.
- Bruk et patentert rengjøringsmiddel eller pussemiddel for rustfritt stål for å fjerne mindre skraper i overflaten.



Ikke bruk slipende rengjøringsmidler, skuresvamper i metall eller harde børster. De kan skade komfyren.



Hvis du rengjør brenneringene, må du passe på at hullene ikke blir tilstoppet.



Ikke bruk sterke rengjøringsmidler eller skarpe metallskraper til å rengjøre glassoverflaten. Disse kan lage riper i overflaten, noe som igjen kan føre til at glasset knuser.



Ikke la våte kluter, rengjøringsvamper, rester av mat eller rengjøringsprodukter eller annet smuss tørke på overflaten. Det kan forårsake punkttæring, merker eller rust.



Rengjør alltid i retning med den børstede overflaten, og ikke mot fibrene.



Rengjøringsmidler som inneholder blekemidler, bør ikke brukes på rustfritt stål.



Mineralinnhold i vann (slik som jern eller kalk) kan påvirke metalllets utseende.



Fjern eventuelt søl fra glasslokket før du åpner lokket.



Styreknottene kan tas av for rengjøring. Knottene er lette å sette på igjen.

11. Gasslekkasjer

Så snart du kjenner lukten av gass:

- Påse at alle brennere er slått av.
- Slukk alle åpne flammer, og avstå fra å røyke.
- Slå av gasstilførselen fra gassflasken umiddelbart.
- Ikke bruk strømbrytere.
- Lukk opp alle dører og vinduer.



LPG er tyngre enn luft. Gass som lekker ut samler seg opp på et lavere nivå. Du kan finne ut hvor lekkasjen har oppstått ved å følge den sterke, ubehagelige lukten av gass. Bruk en spesiell lekkasjepåvisningsspray for å finne ut nøyaktig hvor lekkasjen er. Bruk aldri en åpen flamme for å finne lekkasjen!

12. Feilsøking

Problem	Mulig årsak	Løsning
Brennere brenner ikke eller brenner ujevnt	Gassflasken er tom Gasstilførselen er stengt Brennerhettene er ikke riktig plassert Brennerne er våte eller tilstoppet	Bytt flasken Åpne tilførselen La hettene kjøle seg ned og juster dem Tørk av eller rengjør brennerne
Gnistantenningen slår ikke gnister	12 V likestrømsbatteriet er utladet Koblingene er løse Tenningspunkter er våte eller skitne	Lad batteriet Sørg for god kontakt Tørk eller rengjør tenningspunktene
Styreknottene fungerer ikke	Knottene er ikke montert riktig	Monter knottene riktig




Hvis det oppstår problemer som du ikke kan løse, kontakter du det lokale, autoriserte servicesenteret eller Thefords kundeservice i landet ditt.

13. Vedlikehold

All service skal utføres av en godkjent og kompetent person. Før service utføres må apparatet kjøles av, og kobles fra både strøm- og gasstilførsel. Etter service må du kontrollere at apparatets elsikkerhet ikke er påvirket, og at det er tett og ikke slipper ut gass.

Hvis du ønsker at service skal utføres, ta kontakt med ditt nærmeste autoriserte servicesenter og oppgi modell- og serienummer på datamerket samt kjøpsdatoen.







Model Name & Series Number							
G30 G31	CAT I ₃ +(28-30/37) BUTANE 28-30mbar PROPANE 37mbar		CAT I ₃ B/P(30) BUTANE 30mbar PROPANE 30mbar		THETFORD		
ΣQn	Power kW (g/hr)		Model Number		Spark Ignition		
CE	Pin Number		Serial Number		Voltage ~ 50 Hz		
Country Codes 1		Country Codes 2		Power kW			
				QC Pass	Order No		




14. Sette til oppbevaring

- Lukk gassventilen på gassflasken.
- Kun kombikomfyrer: Koble fra strømforsyningen.
- Kun modeller med gnistantenning: Koble fra batteriet.
- Forsikre deg om at styreknettene står i 0-posisjonen.
- Lukk glasslokket.
- Lukk grilldøren.
- Tørk av apparatet til det er rent og tørt.

15. Tekniske spesifikasjoner

Tabell 1: Brennerspesifikasjoner

	SHG720-serien				SHG720-serien			
	Gasstilførsel		Injektor		Gasstilførsel		Injektor	
								
	kW	g/t	mm		kW	g/t	mm	
		Sabaf	Somipress			Sabaf	Somipress	
Gassbrennere	3 x 1,5 1 x 1,0	3 x 108 1 x 72	0,62 0,50	0,61 0,52	2 x 1,5 1 x 2,5	2 x 108 1 x 180	0,62 0,78	0,61 0,77
Grillbrenner	1,6	115	0,62	0,62	1,6	115	0,62	0,62
Totalt	7,1	511			7,1	511		

SHG730-serien				
	Gasstilførsel		Injektor	
				
	kW	g/t	mm	
			Sabaf	Somipress
Gassbrennere	2 x 1,5 1 x 1,0	2 x 108 1 x 72	0,62 0,50	0,61 0,52
Elektrisk kokeplate	1 x 800 W, 230–240 V ~ 50 Hz			
Grillbrenner	1,6	115	0,62	0,62
Totalt	5,6 (gass) 800 W (elektrisk)	403		



Dette apparatet er egnet for bruk med LPG (våt-gass), og skal ikke brukes med noen annen gass.



Dette apparatet må jordes.

Energibruk målt og kalkulert i samsvar med EN60350-2 2013				
Identifikator for Thetford-apparatets modell	Kokesoner	Type komfyr (watt)	Diameter av kokesone	Strømforbruk EC _{elekt.} risk komfyr ^{Wt/kg}
Kombi mini-grill SOH730-serien	1	800 W heldekkende kokeplate	115 mm	193,1

For å redusere strømforbruk på komfyren ved matlaging:

- Bruk riktig størrelse gryte – en gryte som passer kokeplaten vil bruke mindre strøm enn en som er for stor eller for liten.
- Bruk minste varmeinnstilling for å opprettholde småkoking eller koking – ekstra varme er bare bortkastet.
- Dekk gryter og kjeler med lokk når mulig – dette hjelper til bevare varme.
- Ikke bruk gamle, ødelagte eller forvridde gryter – dette vil redusere effektiviteten.

16. Avhending

Produktet ditt er designet og produsert med materialer og deler av høy kvalitet, som kan resirkuleres og gjenbrukes. Ved endt levetid for produktet må du avhende det i henhold til lokale bestemmelser. Ikke avhend dette produktet i det vanlige husholdningsavfallet. Riktig avhending av det gamle produktet vil bidra til å unngå potensielle miljøskader og helsefare.

17. Spørsmål

Hvis du har spørsmål om produktet, deler, tilbehør eller autoriserte tjenester:

- Gå til www.thetford.com.
- Hvis det oppstår problemer som du ikke kan løse, kontakter du det lokale, autoriserte servicesenteret eller Thetfords kundeservice i landet ditt.

18. Garanti

Thetford BV tilbyr sluttbrukerne av produktene sine en tre-års garanti. Ved en eventuell funksjonsfeil i garantiperioden vil Thetford erstatte eller reparere produktet. I denne situasjonen vil erstatningskostnader, arbeidskostnader for utskiftning av defekte komponenter og/eller kostnadene for selve delene dekkes av Thetford.

Kjøpte reservedeler har ett års garanti. Eventuelle monterings- og/eller arbeidskostnader dekkes ikke av garantien.

1. For å fremme et krav under denne garantien må brukeren ta produktet med til en autorisert Thetford-servicepartner. Kravet vil bli vurdert der.
2. Komponenter som skiftes ut ved reparasjoner under garantien, blir Thetfords eiendom.
3. Denne garantien påvirker ikke gjeldende forbrukervernlover.
4. Denne garantien er ikke gyldig for produkter som brukes til kommersielle formål.
5. Garantikrav som faller inn under en av de følgende kategorier, vil ikke bli møtt:
 - Produktet har blitt brukt på uriktig måte, eller instruksjonene i håndboken har ikke blitt fulgt.
 - Produkter har ikke blitt installert i tråd med instruksjonene.
 - Modifikasjoner er blitt utført på produktet.
 - Produktet er blitt reparert, men ikke av en autorisert Thetford-servicepartner.
 - Serienummeret eller produktkoden har blitt manipulert eller fjernet.
 - Produktet har blitt skadet som følge av feil bruk.

EUROPEAN HEADQUARTERS

Thetford B.V.
Nijverheidsweg 29
P.O. Box 169
4870 AD Etten-Leur
The Netherlands

T +31 76 504 22 00
F +31 76 504 23 00
E info@thetford.eu

FRANCE

Thetford S.A.R.L.
Parc BUROPLUS / Bâtiment 6
18, Boulevard de la Paix
95800 CERGY
France

T +33 1 30 37 58 23
F +33 1 30 37 97 67
E infof@thetford.eu

SCANDINAVIA

Thetford B.V.
Representative Office Scandinavia
Hantverkaregatan 32D
521 61 Stenstorp
Sverige

T +46 31 336 35 80
F +46 31 44 85 70
E infos@thetford.eu

UNITED KINGDOM

Thetford Ltd.
Unit 6
Brookfields Way
Manvers, Rotherham
S63 5DL, England
United Kingdom

T +44 844 997 1960
F +44 844 997 1961
E info@thetford.eu

ITALY

Thetford Italy c/o Tecma s.r.l.
Via Flaminia
Loc. Castel delle Formiche
05030 Otricoli (TR)
Italia

T +39 0744 709071
F +39 0744 719833
E infoi@thetford.eu

AUSTRALIA

Thetford Australia Pty. Ltd.
130-132 Freight Drive
Somerton, VIC 3062
Australia

T +61 3 9358 0700
E infoaus@thetford.com.au
www.thetford.com.au

GERMANY

Thetford GmbH
Schallbruch 14
D-42781 Haan
Deutschland

T +49 2129 94250
F +49 2129 942525
E infod@thetford.eu

SPAIN AND PORTUGAL

Mercè Grau Solà
Agente para España y Portugal
c/ Castellet, 36 bxs 2ª
08800 Vilanova i la Geltrú
Barcelona
España

T +34 938 154 389
F not available
E info@thetford.eu

CHINA

Thetford China
Rm. 1207, Coastal Building
(East Block)
Haide 3rd Road, Nanshan District
Shenzhen, 518054
China

T +86 755 8627 1393
F +86 755 8627 1673
E info@thetford.cn
www.thetford.cn